

Les connecteurs avec câble surmoulé, de part leur étanchéité garantie entre le connecteur et le câble, leur facilité de montage et le gain de temps sur le câblage (extrémités des conducteurs dénudées), constituent une alternative intéressante aux connecteurs à câbler. Le joint d'étanchéité intégré évite tout risque d'oubli au montage ou de perte.

Ils sont disponibles dans les standards suivants :

- forme C micro, écartement 8 mm, EN175301-803 (ex DIN 43650-C), ISO15217
- forme B industrielle, écartement 11 mm
- forme A EN175301-803 (ex DIN 43650-A), ISO 4400, écartement 18 mm.
- Connecteur rond IEC 61076-2-104, M8 femelle.

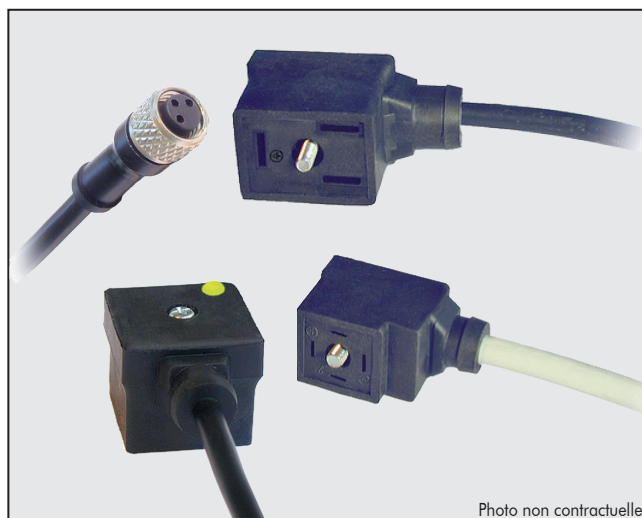
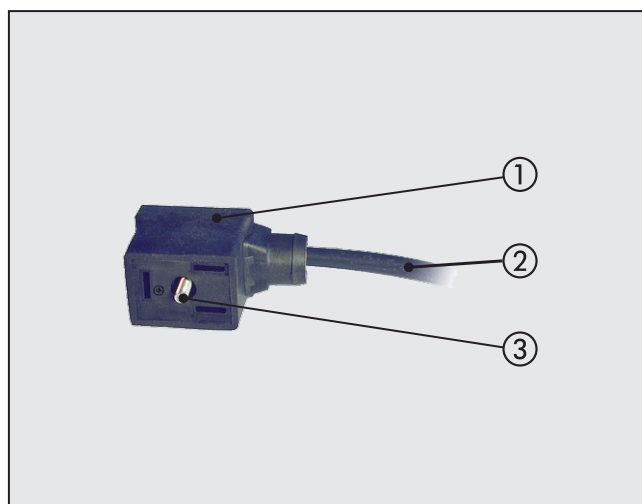


Photo non contractuelle

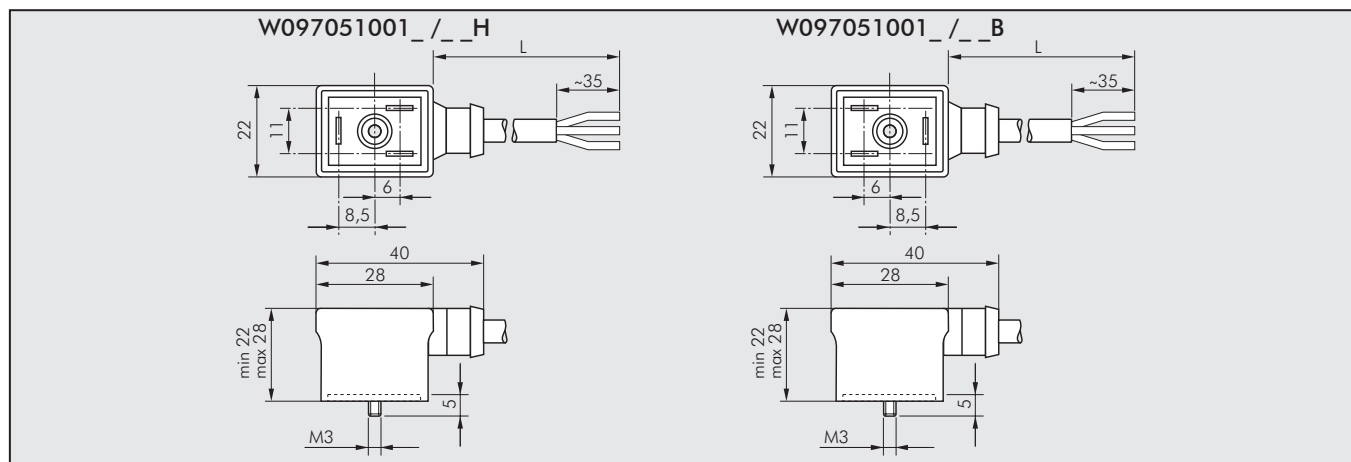
CARACTERISTIQUES TECHNIQUES	Forme A	B Industrielle	C micro	M8 Femelle
Température d'utilisation : Sans électronique °C	-15°÷+70°	-25°÷+90°	-25°÷+90°	-25°÷+90°
Avec électronique °C	maxi +70°	maxi +70°	maxi +70°	-
Degré de protection suivant EN 60529	IP 65			
Nombre de conducteurs	3			
Section des conducteurs mm ²	0,75	0,5	0,5	0,25
Courant maxi à +40°C A	10	7	6	4
Type de joint	Intégré			
Tension d'utilisation	Voir tableau des références			
Longueur de câble	Voir tableau des références			
Type	2 pôles + 2 terres	2 pôles + terre	2 pôles + 2 terres	3 pôles
Nombre de position de montage	2 à 180°	1	2 à 180°	1
Couleur du connecteur et du câble	Noir			
Couleur de la LED (modèles avec électronique)	Rouge			-

COMPOSANTS

- ① CONNECTEUR : TPE (Élastomère thermoplastique)
- ② CÂBLE : PVC
- ③ VIS DE FIXATION : acier zingué

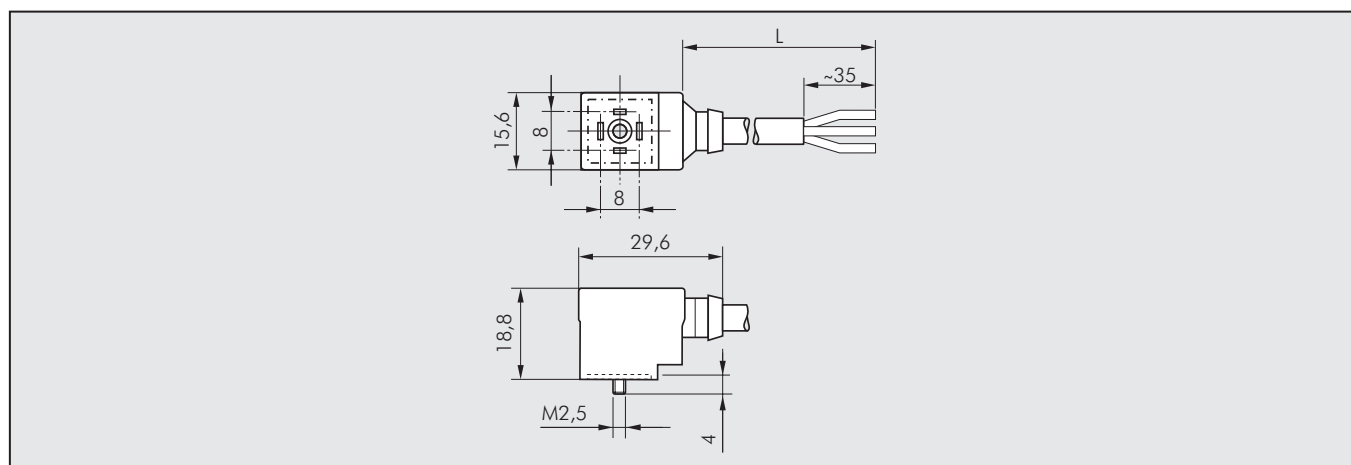


CONNECTEURS FORME B INDUSTRIELLE AVEC CABLE SURMOULE



Code	Longueur de câble L en m	Tension d'utilisation		Schéma électrique	Désignation	Position de la prise de terre		
		Vdc	Vac					
W0970510011/2MB	2	1 ÷ 250	1 ÷ 250		Sans électronique			
W0970510011/5MB	5	1 ÷ 250	1 ÷ 250					
W0970510011/10B	10	1 ÷ 250	1 ÷ 250					
W0970510011/2MH	2	1 ÷ 250	1 ÷ 250				Avec LED rouge + varistance	
W0970510011/5MH	5	1 ÷ 250	1 ÷ 250					
W0970510011/10H	10	1 ÷ 250	1 ÷ 250					
W0970510015/5MB	5	1 ÷ 38	1 ÷ 30		Avec LED rouge + varistance			
W0970510017/5MB	5	1 ÷ 250	1 ÷ 250					
W0970510015/5MH	5	1 ÷ 38	1 ÷ 30					
W0970510017/5MH	5	1 ÷ 250	1 ÷ 250					

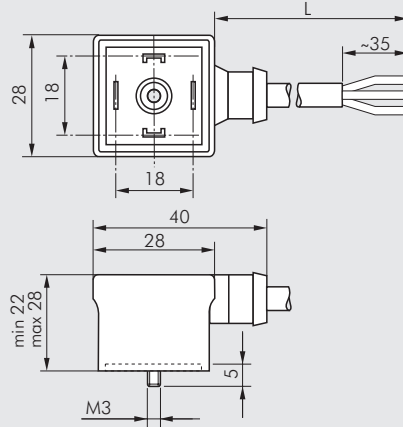
CONNECTEURS FORME C MICRO AVEC CABLE SURMOULE

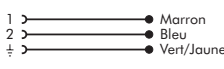

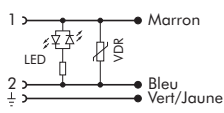



Code	Longueur de câble L en m	Tension d'utilisation		Schéma électrique	Désignation	Position des prises de terre
		Vdc	Vac			
W0970501021/2M	2	1 ÷ 250	1 ÷ 250		Sans électronique	
W0970501021/5M	5	1 ÷ 250	1 ÷ 250			
W0970501021/10M	10	1 ÷ 250	1 ÷ 250			

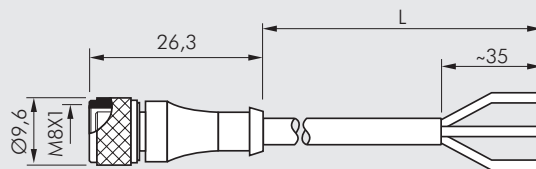
CONNECTEURS AVEC CABLE SURMOULE

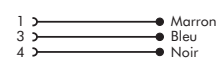
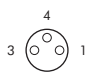
CONNECTEURS FORME A AVEC CABLE SURMOULE



Code	Longueur de câble L en m	Tension d'utilisation		Schéma électrique	Désignation	Position des prises de terre
		Vdc	Vac			
W0970520033/2M	2	1 ÷ 250	1 ÷ 250		Sans électronique	
W0970520033/5M	5	1 ÷ 250	1 ÷ 250			
W0970520033/10M	10	1 ÷ 250	1 ÷ 250			
W0970520037/2M	2	1 ÷ 38	1 ÷ 30		Avec LED rouge + varistance	
W0970520039/2M	2	1 ÷ 250	1 ÷ 250			
W0970520037/5M	5	1 ÷ 38	1 ÷ 30			
W0970520039/5M	5	1 ÷ 250	1 ÷ 250			

CONNECTEURS M8 FEMELLE AVEC CABLE SURMOULE



Code	Longueur de câble L en m	Tension d'utilisation		Schéma électrique	Désignation	Brochage
		Vdc	Vac			
CABLEM8FE/2M	2	1 ÷ 60	1 ÷ 60		Sans électronique	
CABLEM8FE/5M	5	1 ÷ 60	1 ÷ 60			
CABLEM8FE/10M	10	1 ÷ 00	1 ÷ 60			