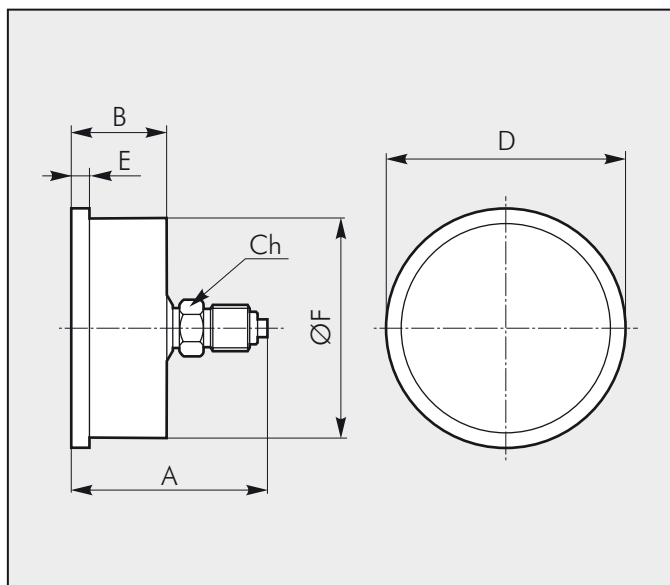
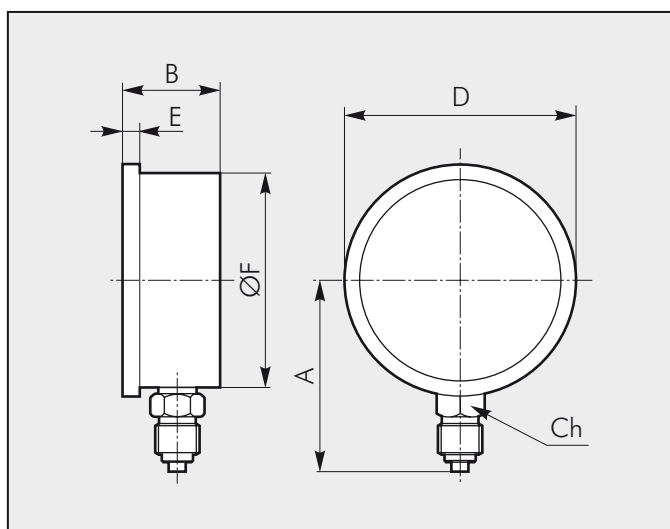


MANOMETRES A PRISE ARRIERE CENTREE - CODIFICATION ET ENCOMBREMENTS



Code	Désignation	A	B	Ch	D	E	F
9940202	Ø63 G1/4B 0-1,6 BAR/PSI	52,5	27	14	68	5	62,5
9940203	Ø63 G1/4B 0-2,5 BAR/PSI	52,5	27	14	68	5	62,5
9940204	Ø63 G1/4B 0-4 BAR/PSI	52,5	27	14	68	5	62,5
9940205	Ø63 G1/4B 0-6 BAR/PSI	52,5	27	14	68	5	62,5
9940206	Ø63 G1/4B 0-10 BAR/PSI	52,5	27	14	68	5	62,5
9940207	Ø63 G1/4B 0-16 BAR/PSI	52,5	27	14	68	5	62,5
9940208	Ø63 G1/4B 0-25 BAR/PSI	52,5	27	14	68	5	62,5
9940209	Ø63 G1/4B 0-40 BAR/PSI	52,5	27	14	68	5	62,5
9940210	Ø63 G1/4B 0-60 BAR/PSI	52,5	27	14	68	5	62,5
9940211	Ø63 G1/4B 0-100 BAR/PSI	52,5	27	14	68	5	62,5

MANOMETRES A PRISE RADIALE - CODIFICATION ET ENCOMBREMENTS



Code	Désignation	A	B	Ch	D	E	F
9970202	Ø63 G1/4B 0-1,6 BAR/PSI	56	28,5	14	68	5	62,5
9970203	Ø63 G1/4B 0-2,5 BAR/PSI	56	28,5	14	68	5	62,5
9970204	Ø63 G1/4B 0-4 BAR/PSI	56	28,5	14	68	5	62,5
9970205	Ø63 G1/4B 0-6 BAR/PSI	56	28,5	14	68	5	62,5
9970206	Ø63 G1/4B 0-10 BAR/PSI	56	28,5	14	68	5	62,5
9970207	Ø63 G1/4B 0-16 BAR/PSI	56	28,5	14	68	5	62,5
9970208	Ø63 G1/4B 0-25 BAR/PSI	56	28,5	14	68	5	62,5
9970209	Ø63 G1/4B 0-40 BAR/PSI	56	28,5	14	68	5	62,5
9970210	Ø63 G1/4B 0-60 BAR/PSI	56	28,5	14	68	5	62,5
9970211	Ø63 G1/4B 0-100 BAR/PSI	56	28,5	14	68	5	62,5

ACCESSOIRES

ETRIER POUR MONTAGE SUR PANNEAU - CODIFICATION



Code	Désignation
ETRIER	ETRIER POUR MONTAGE PANNEAU