

REGULATEUR PROPORTIONNEL DE PRECISION SERIE "REGTRONIC 400"



Les régulateurs proportionnels de pression de la série REGTRONIC ont pour rôle de réguler avec précision la pression d'une installation, à des valeurs variables en fonction d'un signal d'entrée. La valeur de pression, ainsi qu'une série d'informations et de diagnostics, sont visibles en permanence sur l'afficheur. L'interface avec l'utilisateur, l'affichage, les leds et les boutons poussoirs, sont tous regroupés sur une seule face. Le logiciel de programmation et de lecture est complet, simple et intuitif.

Le contrôle de la pression s'effectue en "boucle fermée", avec un capteur de pression électronique de précision qui relève la valeur de la pression aval, un système de contrôle qui la compare à la pression souhaitée, et deux microélectrovannes qui sont en charge de corriger la pression jusqu'à l'obtention de l'équilibre avec la valeur de consigne. Le REGTRONIC 400 se caractérise par ses capacités de débit très élevées.

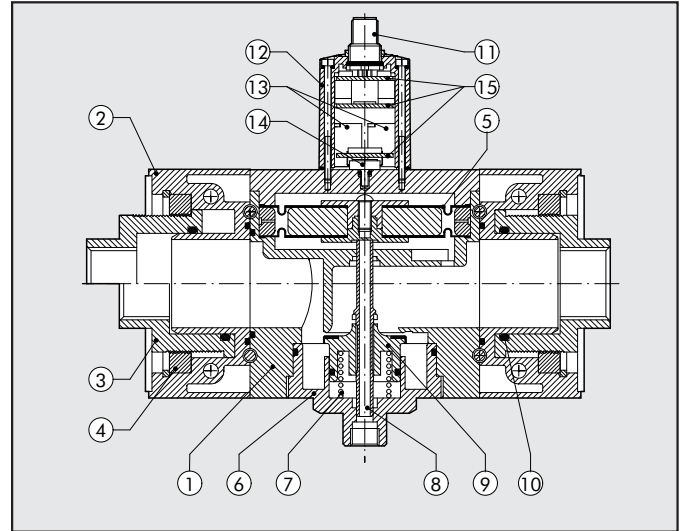


CARACTERISTIQUES TECHNIQUES		REGTRONIC 400
Fluide		Air filtré sans lubrification. L'air devra être préventivement filtré à un seuil de filtration inférieur à 10 µm
Pression MINIMALE d'alimentation	bar	Pression de régulation + 1 bar
Pression MAXIMALE d'alimentation	bar	11
Température d'utilisation	°C	0 ÷ 50
Plage de régulation de la pression	bar	0.05 ÷ 10 (pression minimum et fond d'échelle réglables)
Débit à 6 bar ΔP 0.5	Nl/min	1" ÷ 1"1/2 = 18.000 2" = 20.000
Débit d'échappement à 6 bar avec une surpression de 0.5 bar	Nl/min	850
Montage		Toutes positions
Poids	Kg	1" - 1"1/4 - 1"1/2 = 5 2" = 5.8
Degré de protection		IP 65
Alimentation		24 VDC +10% -5% I max 110 mA
Signal d'entrée (impédance d'entrée)	Tension	0 ÷ 5 VDC, 0 ÷ 10 Vcc (environ 168 KΩ)
	Courant	4 ÷ 20 mA (environ 100 KΩ)
	Série	RS 232
	Manuel	Touches
Signal de sortie	Analogique	0 ÷ 10 VDC (1 V=1bar) - 1 mA max
	Digital	Sortie collecteur ouvert PNP: max 24V 60 mA Sortie collecteur ouvert NPN: max 24V 60 mA
Linéarité		≤ ± 0,5% (Fond d'échelle)
Hystérésis		≤ ± 0,2% (Fond d'échelle)
Répétabilité		≤ ± 0,2% (Fond d'échelle)
Sensibilité/Zone morte		Réglable 10 ÷ 100 mbar
Visualisation de la pression de sortie	Précision	≤ ± 0,3% (Fond d'échelle)
	Unité de mesure	bar, Mpa, PSI
	Résolution min	0.01 bar - 0.001 MPa - 0.01 PSI
Précision de la sortie analogique		≤ ± 0,4% (Fond d'échelle)
Caractéristiques à la température		max 2 mbar / °C
Temps de réponse avec une ΔP de 1 bar et un volume de 10.000 cc	sec	0.4 (de 6 à 7 bar) / 0.95 (de 7 à 6 bar)

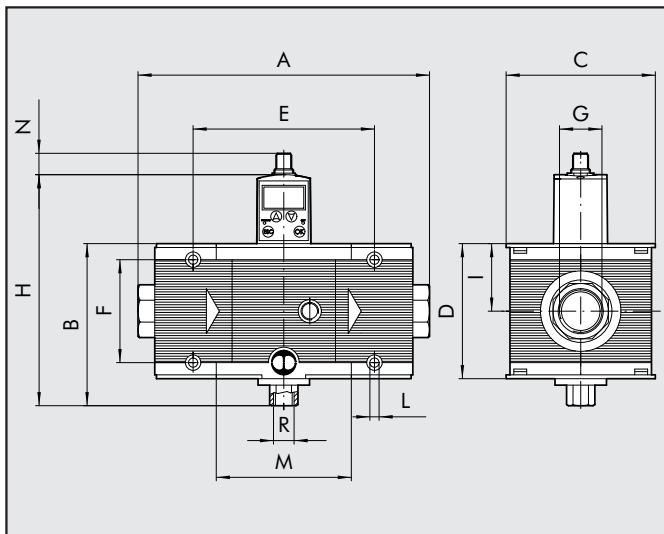
NOTA: Les caractéristiques énoncées se limitent à des conditions statiques. Avec une consommation d'air, la pression peut varier.

COMPOSANTS

- ① Corps en aluminium
- ② Bride en aluminium
- ③ Raccord tournant et réglable axialement en laiton OT 58
- ④ Anneau de maintien en laiton OT 58
- ⑤ Membrane déroulante
- ⑥ Bouchon en laiton OT 58
- ⑦ Ressort de valve en acier inoxydable
- ⑧ Axe avec trou pour échappement en laiton OT 58
- ⑨ Valve avec joint NBR vulcanisé
- ⑩ Joints en NBR
- ⑪ Connecteur M12 8 broches
- ⑫ Capot supérieur en technopolymère
- ⑬ Electrovanne 10 mm série PLT-10
- ⑭ Capteur de pression
- ⑮ Carte électronique



ENCOMBREMENTS

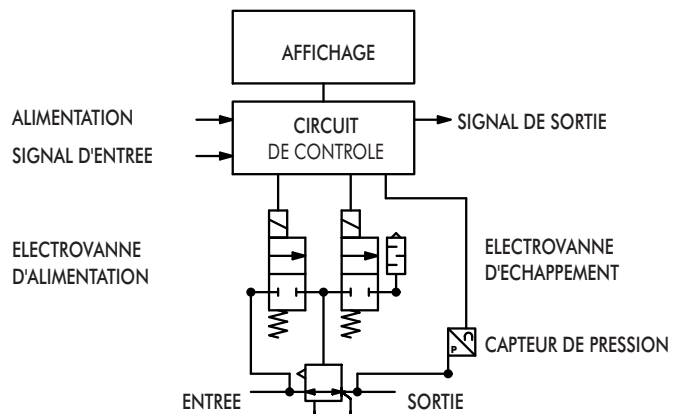


	REG 400 1"	REG 400 1 1/4"	REG 400 1 1/2"	REG 400 2"
A	225÷255			283÷313
B	127			
C	116			
D	105			
E	141.4			
F	80			
G	G 1"	G 1 1/4"	G 1 1/2"	G 2"
H	182			
I	52.5			
L	Pour vis M6			
M	105.4			
N	16.5			
P	G 1/4			
R	G 1/4			

CODIFICATION

Code	Désignation
6102012A	REGTRONIC 400 SANS BRIDE
6102012	REGTRONIC 400 1"
6202012	REGTRONIC 400 1" 1/4
6302012	REGTRONIC 400 1" 1/2
6402012	REGTRONIC 400 2"

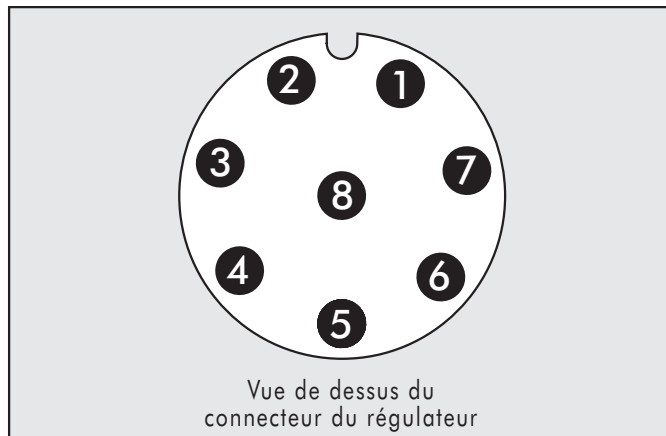
PRINCIPE DE FONCTIONNEMENT





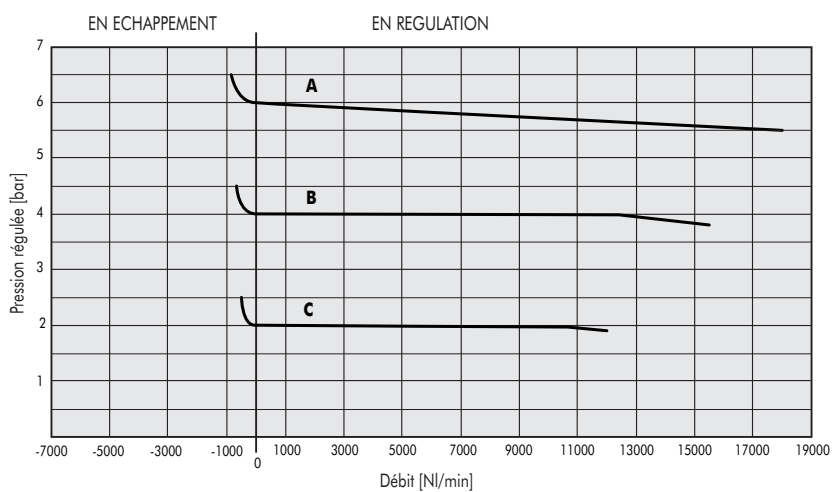
AFFECTATION DES 8 BROCHES DU CONNECTEUR M12X1

- | | |
|---|----------|
| 1 = TX (RS232) | (BLANC) |
| 2 = RX (RS232) | (MARRON) |
| 3 = Signal de consigne 0-10 V / 0-5 V / 4-20 mA | (VERT) |
| 4 = Sortie digitale 0-24 V NPN | (JAUNE) |
| 5 = Sortie analogique 0-10 V | (GRIS) |
| 6 = Sortie digitale 0-24 V PNP | (ROSE) |
| 7 = 0 V (GND) | (BLEU) |
| 8 = Alimentation +24V | (ROUGE) |

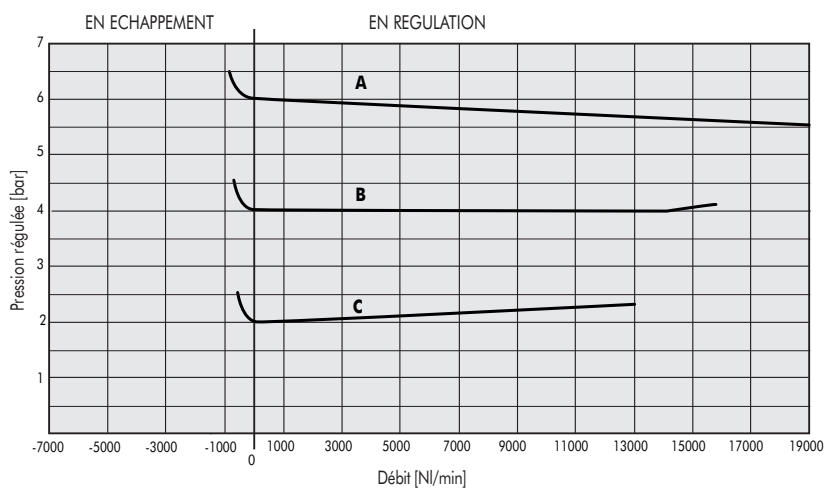


COURBES DE DEBIT

REGTRONIC 400 1" ÷ 1"1/2



REGTRONIC 400 2"



A = 6 bar

B = 4 bar

C = 2 bar

P_m = 7 bar

