

# REGULATEUR PROPORTIONNEL DE PRECISION SERIE "REGTRONIC"

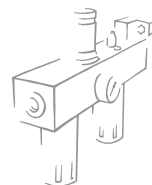
Les régulateurs proportionnels de pression de la série REGTRONIC ont pour rôle de réguler avec précision la pression d'une installation, à des valeurs variables en fonction d'un signal d'entrée. La valeur de pression, ainsi qu'une série d'informations et de diagnostics, sont visibles en permanence sur l'afficheur. L'interface avec l'utilisateur, l'affichage, les leds et les boutons poussoirs, sont tous regroupés sur une seule face. Le logiciel de programmation et de lecture est complet, simple et intuitif.

Le contrôle de la pression s'effectue en "boucle fermée", avec un capteur de pression électronique de précision qui relève la valeur de la pression avale, un système de contrôle qui la compare à la pression souhaitée, et deux microélectrovannes qui sont en charge de corriger la pression jusqu'à l'obtention de l'équilibre avec la valeur de consigne.



CARACTERISTIQUES TECHNIQUES	REGTRONIC		REGTRONIC NEW DEAL		REGTRONIC 300			REGTRONIC 400			
	1/8"	1/4"	3/4"	1"	1/2"	3/4"	1"	1"	1 1/4"	1 1/2"	2"
Taraudages	1/8"	1/4"	3/4"	1"	1/2"	3/4"	1"	1"	1 1/4"	1 1/2"	2"
Fluide	Air filtré sans lubrification. L'air devra être préventivement filtré à un seuil de filtration inférieur à 10 µm										
Pression MINIMALE d'alimentation	bar		Pression de régulation + 1 bar								
Pression MAXIMALE d'alimentation	bar		11								
Température d'utilisation	°C		0 ÷ 50								
Plage de régulation de la pression	bar		0.05 ÷ 10 (pression minimum et fond d'échelle réglables)								
Débit à 6.3 bar ΔP 0.5	NI/min		770	1490	10000	4500			18000	20000	
Débit à 6.3 bar ΔP 1	NI/min		1050	1700	13000	7000			-	-	
Débit d'échappement à 6.3 bar avec une surpression de 0.1 bar	NI/min		320	500	1800	250			400	400	
Débit d'échappement à 6.3 bar avec une surpression de 0.5 bar	NI/min		650	1200	2000	500			850	850	
Poids	Kg		0.38	0.38	1.3	1.5			5	5.8	
Degré de protection	IP 65										
Alimentation	24 Vcc +10% -5% I max 110 mA										
Signal d'entrée (impédance d'entrée)	Tension		0 ÷ 5 Vcc, 0 ÷ 10 Vcc (environ 168 KΩ)								
	Courant		4 ÷ 20 mA (environ 100 KΩ)								
	Série		RS 232								
	Manuel		Touches								
Signal de sortie	Analogique		0 ÷ 10 Vcc (1 V=1bar) - 1 mA max								
	Digital		Sortie collecteur ouvert PNP: max 24V 60 mA Sortie collecteur ouvert NPN: max 24V 60 mA								
Linéarité	≤ ± 0,5% (Fond d'échelle)										
Hystérésis	≤ ± 0,2% (Fond d'échelle)										
Répétabilité	≤ ± 0,2% (Fond d'échelle)										
Sensibilité/Zone morte	Réglable 10 ÷ 100 mbar										
Visualisation de la pression de sortie	Précision		≤ ± 0,3% (Fond d'échelle)								
	Unité de mesure		bar, Mpa, psi								
	Résolution min		0.01 bar - 0.001 MPa - 0.01 psi								
Précision de la sortie analogique	≤ ± 0,4% (Fond d'échelle)										
Caractéristiques à la température	max 2 mbar / °C										
Temps de réponse avec une ΔP de 1 bar			volume 100 cc	volume 1000 cc	volume 1000 cc			volume 1000 cc			
De 6 à 7 bar	s		0.2	0.3	0.45			0.35			
De 7 à 6 bar	s		0.3	0.3	0.45			0.7			
Position de montage	Toutes positions										

NOTA: Les caractéristiques énoncées se limitent à des conditions statiques. Avec une consommation d'air, la pression peut varier.



## AFFICHAGE DIGITAL A CRISTAUX LIQUIDES



Il permet de visualiser, outre la valeur de la pression, les messages intuitifs sur plusieurs lignes.

## PRECISION

**Linéarité**  $\pm 0,5 \%$  (Fond d'échelle)

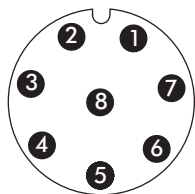
**Hystérésis**  $\pm 0,2 \%$  (Fond d'échelle)

**Répétabilité**  $\pm 0,2 \%$  (Fond d'échelle)

**Sensibilité** réglable **10 ÷ 100** mbar

## AFFECTATION DES 8 BROCHES DU CONNECTEUR M12X1

1 = TX (RS232)	(BLANC)
2 = RX (RS232)	(MARRON)
3 = Signal de consigne 0-10 V / 0-5 V / 4-20 mA	(VERT)
4 = Sortie digitale 0-24 V NPN	(JAUNE)
5 = Sortie analogique 0-10 V	(GRIS)
6 = Sortie digitale 0-24 V PNP	(ROSE)
7 = 0 V (GND)	(BLEU)
8 = Alimentation +24V	(ROUGE)



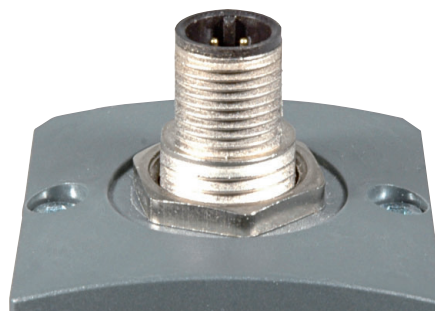
Vue de dessus du connecteur du régulateur

## PROGRAMMABLE ET FLEXIBLE

Options de réglage :

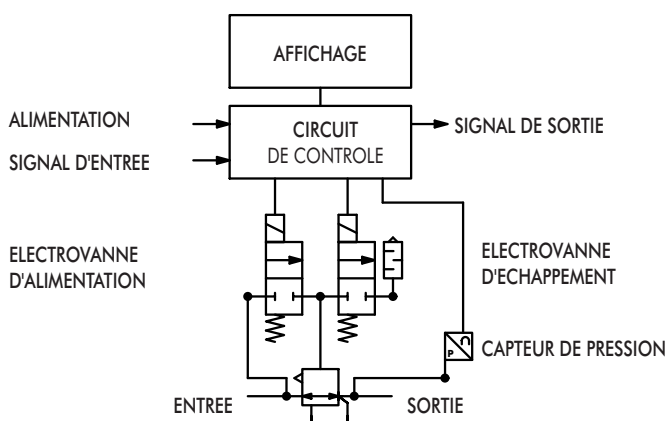
- LANGUE
- UNITÉ DE MESURE
- TYPE DE CONSIGNÉ D'ENTRÉE
- TYPE DE SORTIE DIGITALE
- ZONE MORTE
- FOND D'ÉCHELLE
- PRESSION MINIMUM

## CONNECTEUR M12 x 1



Connecteur 8 broches  
- standard  
- facilement disponible sur le marché

## PRINCIPE DE FONCTIONNEMENT

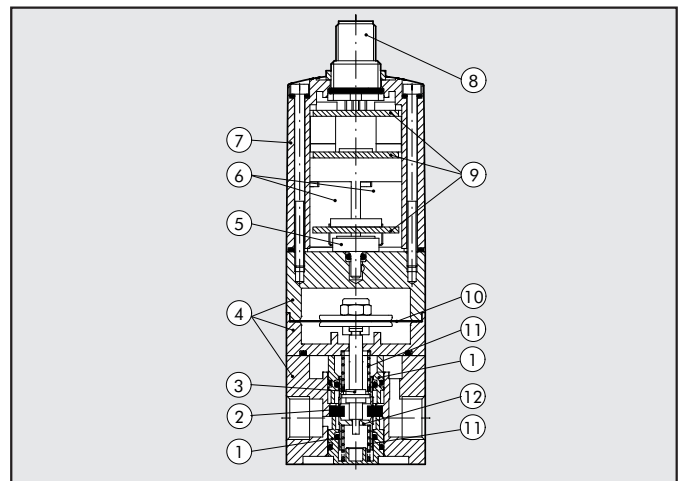


# REGTRONIC 1/8"; 1/4"

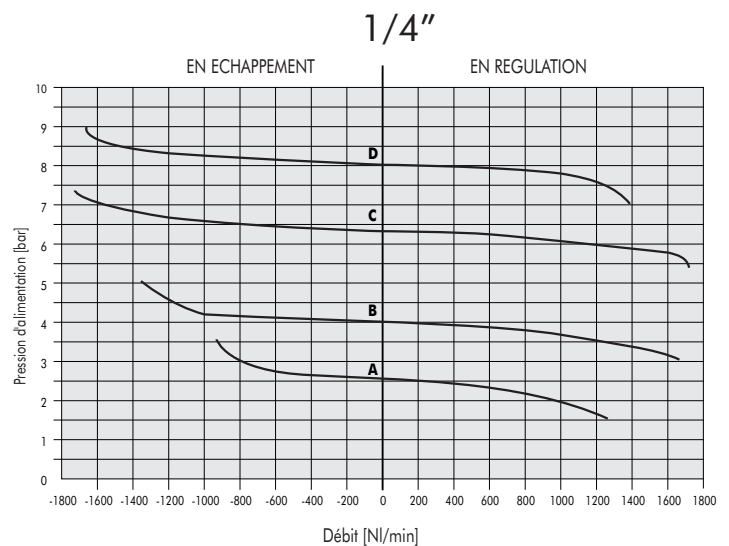
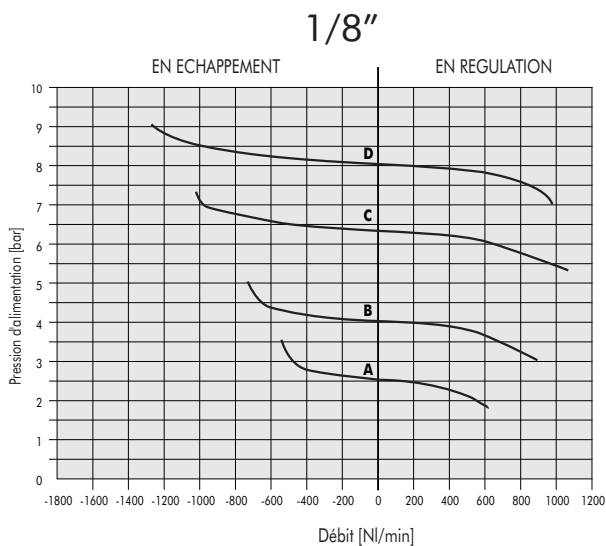


## COMPOSANTS

- ① CARTOUCHE: laiton nickelé
- ② ANNEAU: NBR vulcanisé
- ③ TIGE DE COMMANDE: acier
- ④ CORPS: aluminium verni
- ⑤ CAPTEUR DE PRESSION
- ⑥ ELECTROVANNES 10 mm SERIE PLT-10
- ⑦ CAPOT SUPERIEUR: technopolymère
- ⑧ CONNECTEUR M12 8 BROCHES
- ⑨ CARTE ELECTRONIQUE
- ⑩ MEMBRANE DE CONTROLE: caoutchouc antihuilé
- ⑪ RESSORT: acier inox
- ⑫ OBTURATEUR: laiton nickelé



## COURBES DE DEBIT



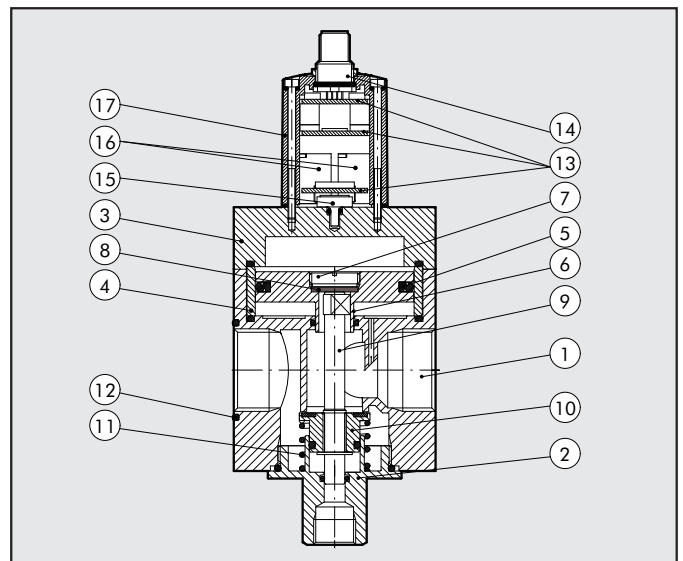
A = 2.5 bar    B = 4 bar    C = 6.3 bar    D = 8 bar    P<sub>m</sub> = 7 bar



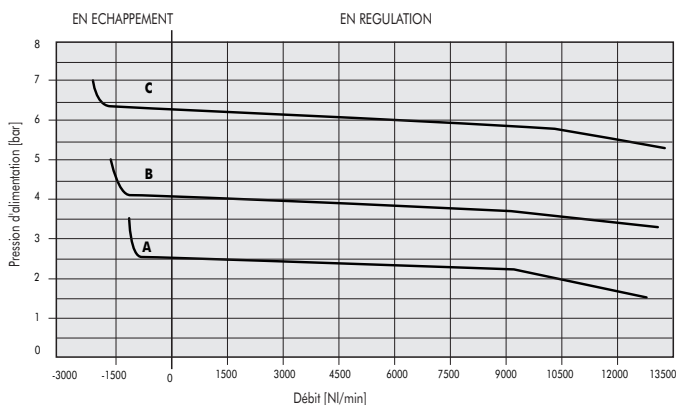


## COMPOSANTS

- ① CORPS DU REGULATEUR: aluminium
- ② BOUCHON INFERIEUR: aluminium
- ③ PLAQUE SUPERIEURE: aluminium
- ④ CHEMISE: aluminium
- ⑤ JOINT: NBR
- ⑥ PISTON: aluminium
- ⑦ SUPPORT: laiton OT58
- ⑧ JOINT PLAT: NBR
- ⑨ AXE: laiton OT58
- ⑩ VALVE: laiton OT58
- ⑪ RESSORT DE VALVE: acier
- ⑫ JOINTS: NBR
- ⑬ CARTE ELECTRONIQUE
- ⑭ CONNECTEUR M12 8 BROCHES
- ⑮ CAPTEUR DE PRESSION
- ⑯ ELECTROVANNES 10 mm SERIE "PLT-10"
- ⑰ CAPOT SUPERIEUR: technopolymère

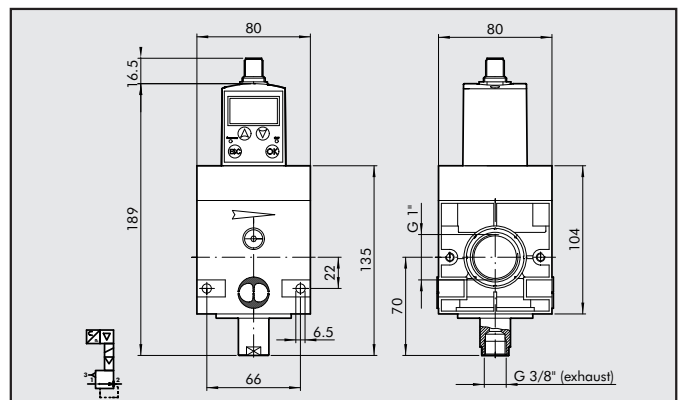


## COURBES DE DEBIT



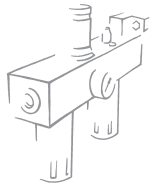
A = 2.5 bar    B = 4 bar    C = 6.3 bar    Pm = 7 bar

## CODIFICATION ET ENCOMBREMENTS



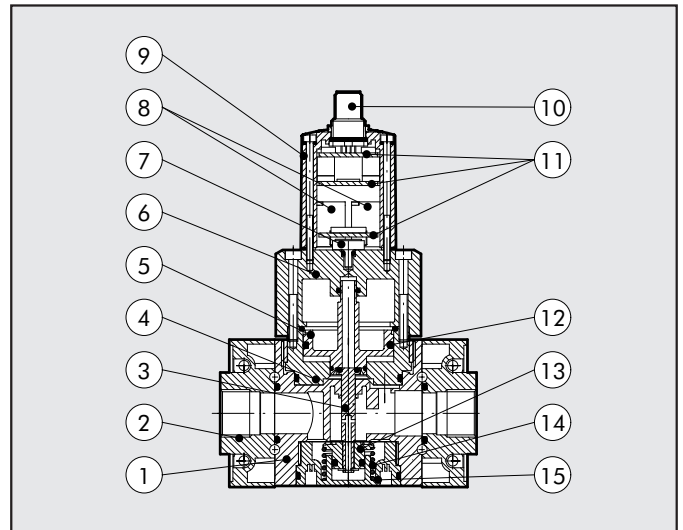
Code	Désignation
1520003	REGTRONIC 3/4
1620003	REGTRONIC 1

# REGTRONIC 300

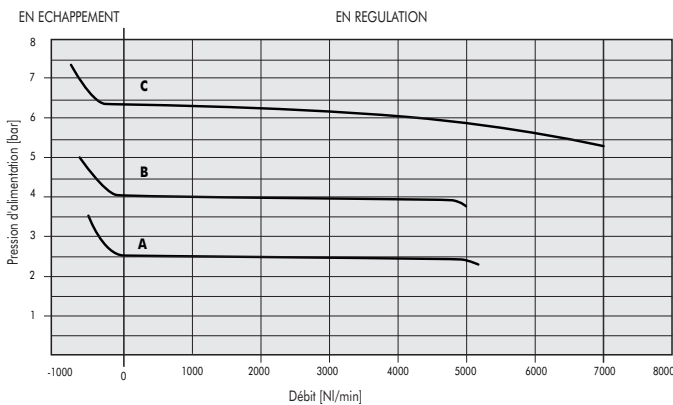


## COMPOSANTS

- ① CORPS: technopolymère
- ② BRIDES: zamac
- ③ AXE: laiton OT58
- ④ BOUCHON SUPERIEUR: aluminium
- ⑤ PISTON: laiton OT58
- ⑥ CORPS INTERMEDIAIRE: aluminium
- ⑦ CAPTEUR DE PRESSION
- ⑧ ELECTROVANNES 10 mm SERIE "PLT-10"
- ⑨ CAPOT SUPERIEUR: technopolymère
- ⑩ CONNECTEUR M12 8 BROCHES
- ⑪ CARTE ELECTRONIQUE
- ⑫ JOINTS: NBR
- ⑬ VALVE AVEC JOINT NBR VULCANISE
- ⑭ RESSORT DE VALVE: acier inox
- ⑮ BOUCHON INFERIEUR: technopolymère

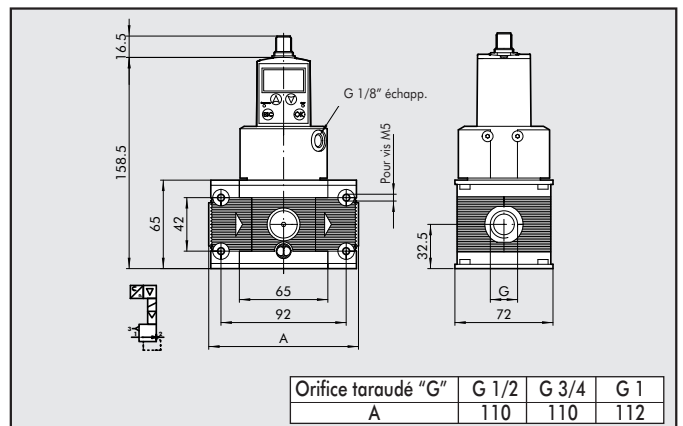


## COURBES DE DEBIT



A = 2.5 bar    B = 4 bar    C = 6.3 bar    Pm = 7 bar

## CODIFICATION ET ENCOMBREMENTS

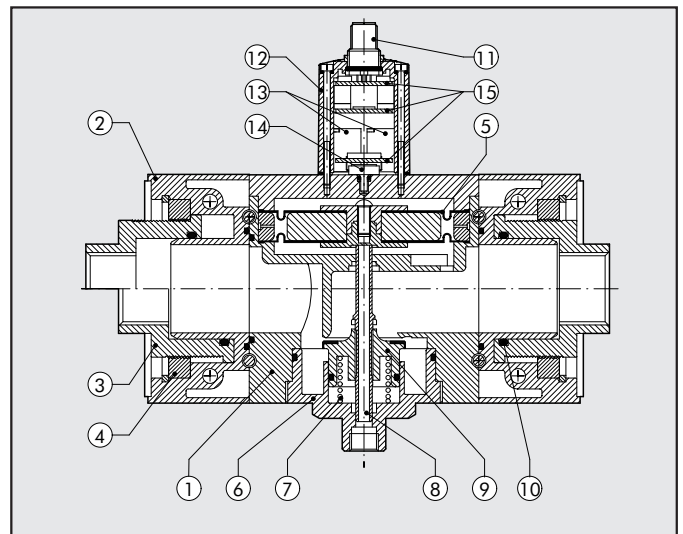


Code	Désignation
4402012A	REGTRONIC 300 SANS BRIDE
4402012	REGTRONIC 300 1/2
4502012	REGTRONIC 300 3/4
4602012	REGTRONIC 300 1



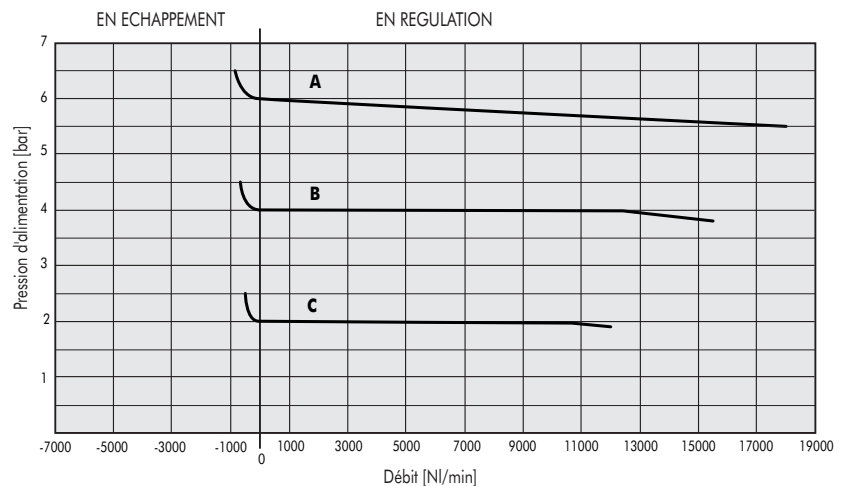
## COMPOSANTS

- ① CORPS: aluminium
- ② BRIDES: aluminium
- ③ RACCORD TOURNANT ET REGLABLE AXIALEMENT: laiton OT58
- ④ ANNEAU DE MAINTIEN: laiton OT58
- ⑤ MEMBRANE DEROULANTE
- ⑥ BOUCHON: laiton OT58
- ⑦ RESSORT DE VALVE: acier inox
- ⑧ AXE AVEC PASSAGE POUR L'ECHAPPEMENT: laiton OT58
- ⑨ VALVE AVEC JOINT NBR VULCANISE
- ⑩ JOINTS: NBR
- ⑪ CONNECTEUR M12 8 BROCHES
- ⑫ CAPOT SUPERIEUR: technopolymère
- ⑬ ELECTROVANNES 10 mm SERIE "PLT-10"
- ⑭ CAPTEUR DE PRESSION
- ⑮ CARTE ELECTRONIQUE



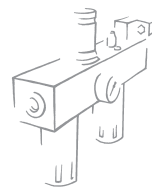
## COURBES DE DEBIT

### REGTRONIC 400 1" ÷ 1 1/2"



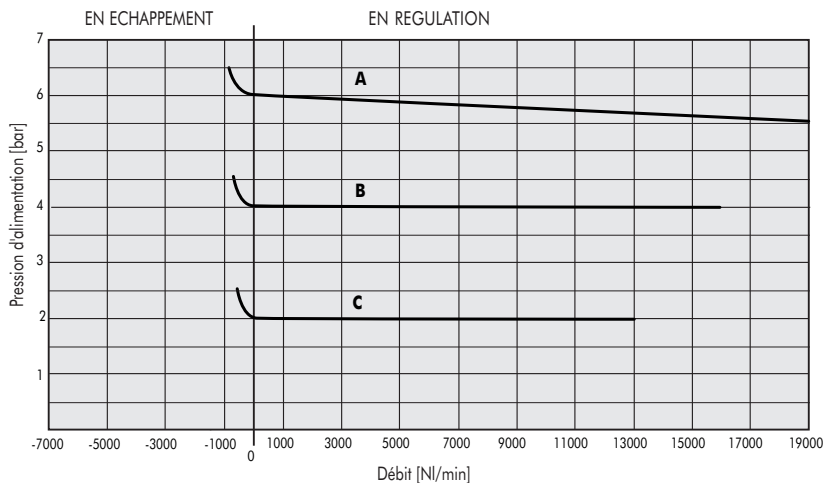
A = 6 bar  
B = 4 bar  
C = 2 bar

Pm = 7 bar



## COURBES DE DEBIT

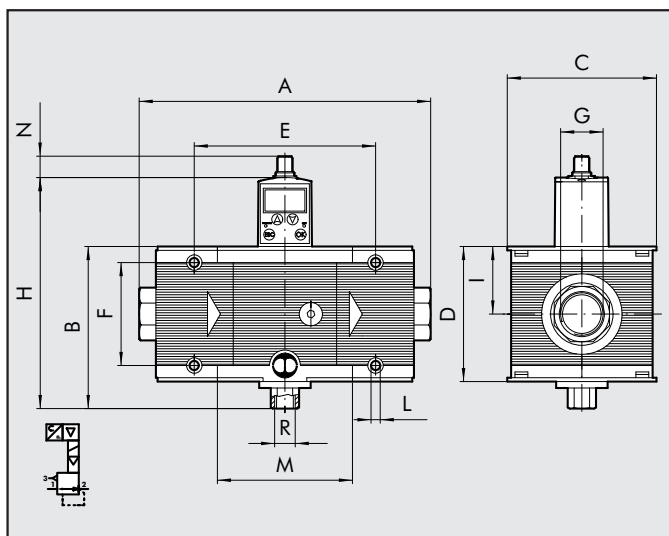
### REGTRONIC 400 2"



A = 6 bar  
B = 4 bar  
C = 2 bar

Pm = 7 bar

## ENCOMBREMENTS



	REGTRONIC 400			
	1"	1 1/4"	1 1/2"	2"
A	225÷255			283÷313
B	127			
C	116			
D	105			
E	141.4			
F	80			
G	1"	1 1/4"	1 1/2"	2"
H	182			
I	52.5			
L	Pour vis M6			
M	105.4			
N	16.5			
R (échapp.)	1/4"			

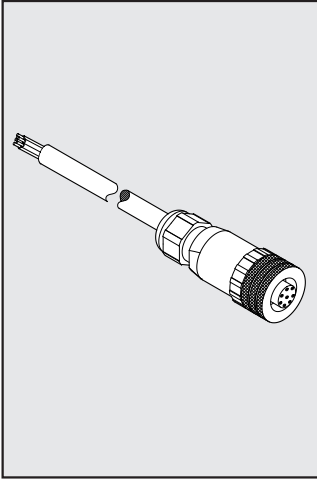
## CODIFICATION

Code	Désignation
6102012A	REGTRONIC 400 SANS BRIDE
6102012	REGTRONIC 400 1
6202012	REGTRONIC 400 1 1/4
6302012	REGTRONIC 400 1 1/2
6402012	REGTRONIC 400 2

## NOTES

# ACCESSOIRES REGTRONIC

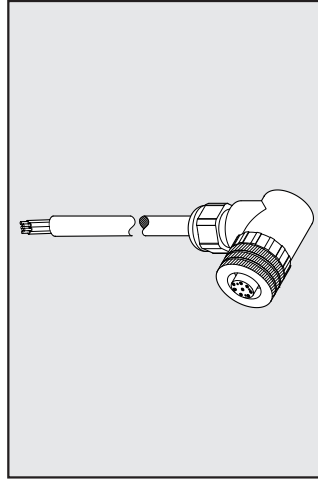
## CONNECTEUR DROIT PRECABLE FEMELLE M12 x 18 BROCHES



Code	Désignation
W0970513010	CONNECTEUR DROIT PRECABLE FEMELLE M12 X 18 BROCHES, CABLE L = 5 m

- 1 - BLANC
- 2 - MARRON
- 3 - VERT
- 4 - JAUNE
- 5 - GRIS
- 6 - ROSE
- 7 - BLEU
- 8 - ROUGE

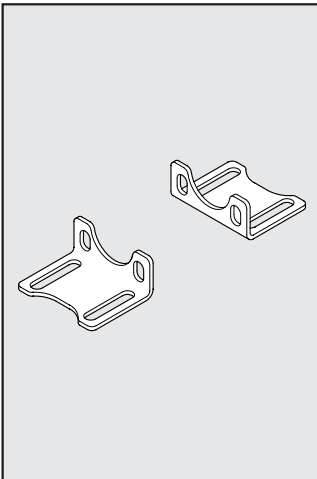
## CONNECTEUR A 90° PRECABLE FEMELLE M12 x 18 BROCHES



Code	Désignation
W0970513011	CONNECTEUR A 90 PRECABLE FEMELLE M12 X 18 BROCHES, CABLE L = 5 m

- 1 - BLANC
- 2 - MARRON
- 3 - VERT
- 4 - JAUNE
- 5 - GRIS
- 6 - ROSE
- 7 - BLEU
- 8 - ROUGE

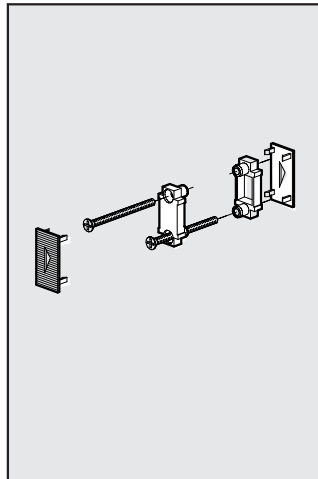
## KIT EQUERRE DE FIXATION POUR REGTRONIC 1/8" - 1/4"



Code	Désignation
9200710	KIT EQUERRE DE FIXATION

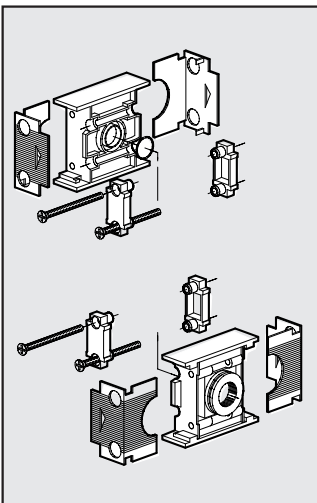
NB: fourni complet avec 4 vis M4x6

## KIT DE LIAISON SKILLAIR



Code	Désignation
9430301	KIT DE LIAISON TAILLE 300
9630301	KIT DE LIAISON TAILLE 400

## JEUX DE BRIDES ENTREE/SORTIE



Code	Désignation
9430701	KIT ENTREE/SORTIE 300 G1/2
9530901	KIT ENTREE/SORTIE 300 G3/4
9531001	KIT ENTREE/SORTIE 300 G1
9631001	KIT ENTREE/SORTIE 400 G1
9631101	KIT ENTREE/SORTIE 400 G1 1/4
9631201	KIT ENTREE/SORTIE 400 G1 1/2
9631301	KIT ENTREE/SORTIE 400 G2

## NOTES