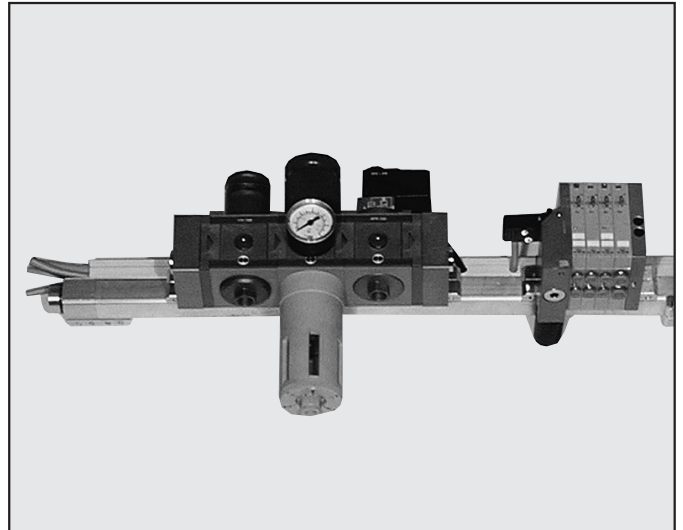




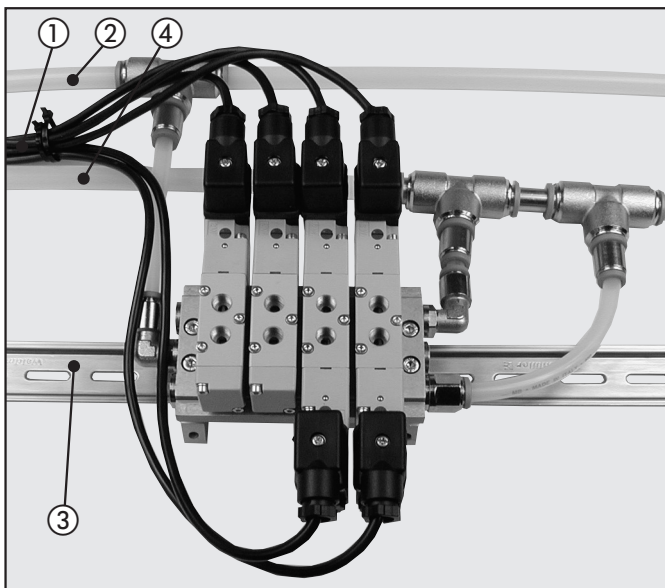
PNEUMO-BUS

Pneumo-bus est un système intégré permettant le raccordement d'ensemble FRL, d'accessoires et d'îlots de distribution. Ce système permet de raccorder des ensembles FRL Skillair 200 et des îlots de distribution MULTIMACH sur du tube profilé AP25 de la société TESEO srl. Ces tubes profilés en aluminium (brevet TESEO) sont prévus pour une installation simple et rapide et sont complétés d'une large gamme d'accessoires. Le profil simple et symétrique, utilisable sur toutes ses faces, est facile à couper et à assembler. Les nouvelles plaques d'adaptation pour les produits Metal Work permettent:

- D'assembler les ensembles FRL et îlots de distribution directement sur le profil qui sert au support des produits et à leur alimentation en air comprimé.
- De supprimer les tubes d'alimentation en polyamide et de simplifier les raccordements pneumatiques.
- De monter en parallèle un second tube, permettant de relier directement les échappements de l'îlot de distribution MULTIMACH.
- De fixer en parallèle une canalisation pour l'alimentation électrique.
- Le tube AP 25 d'un diamètre de passage de 25 mm garantit une alimentation avec de faibles pertes de charge et fait office de réservoir d'air.



D'UN MONTAGE TRADITIONNEL



① CABLES ELECTRIQUES

② ALIMENTATION PNEUMATIQUE

③ RAIL DE FIXATION

④ ECHAPPEMENTS

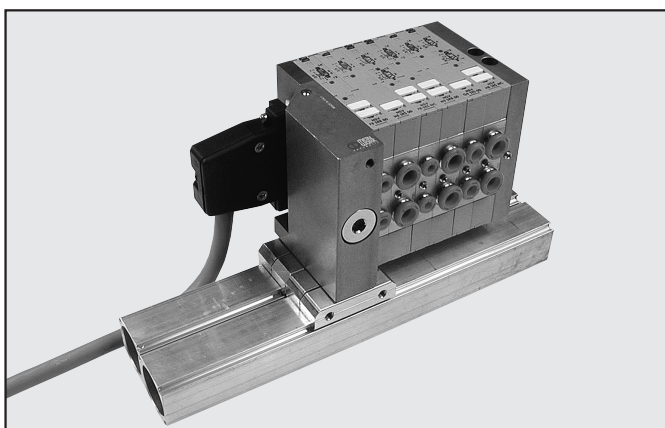
AU SYSTEME PNEUMO BUS



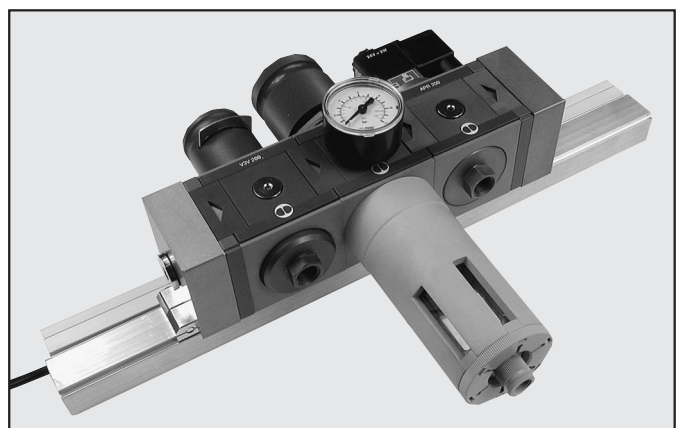
① ② ③ ④

4

MULTIMACH

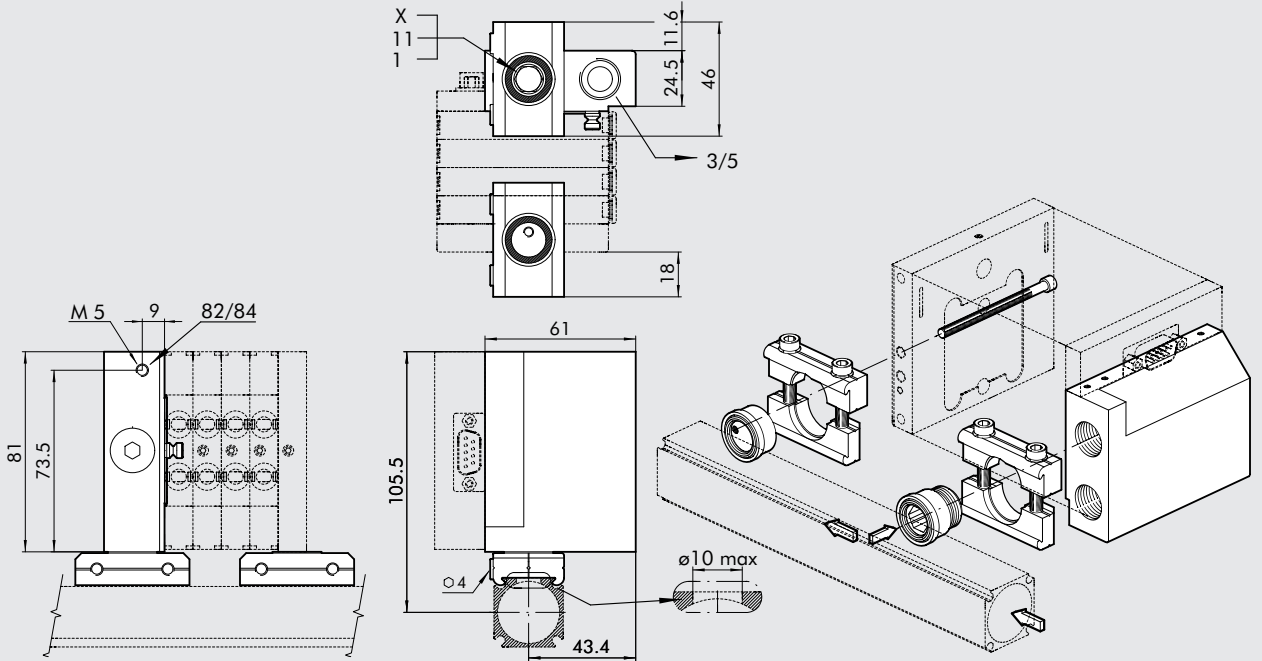


SKILLAIR 200



PLAQUE DE RACCORDEMENT MULTIMACH POUR PNEUMO-BUS

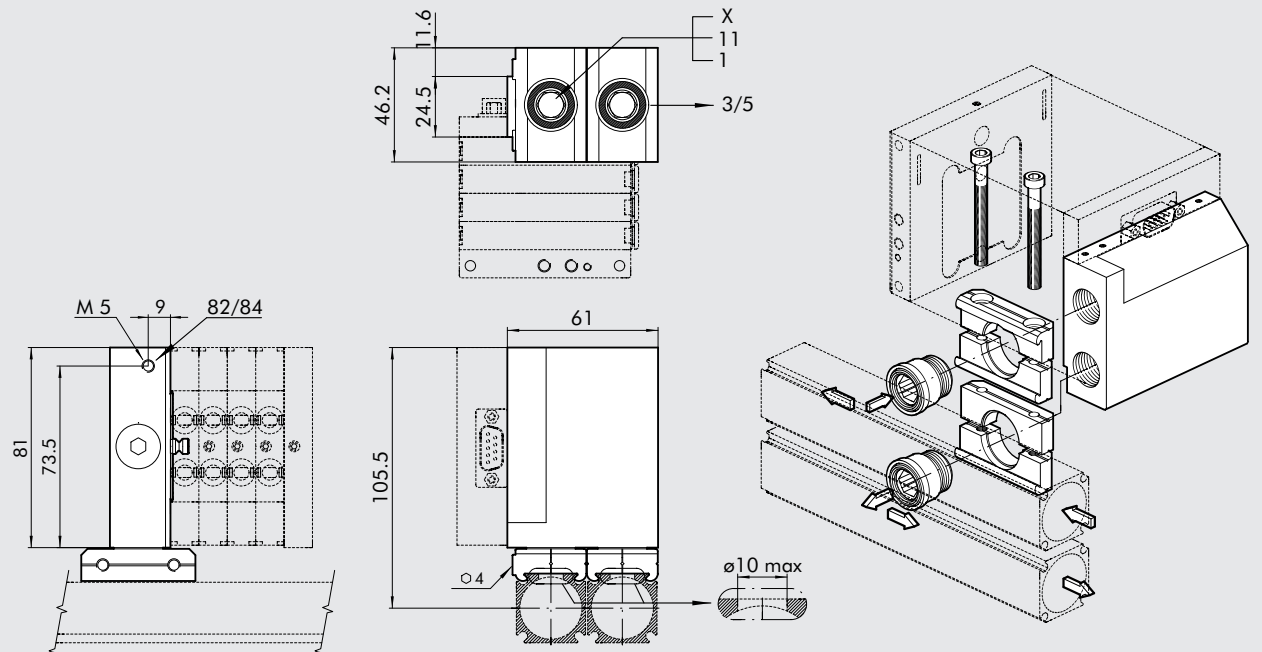
21



Code Désignation
 0227300203 PLAQUE DE RACCORDEMENT POUR PNEUMO BUS
 N.B.: La clef de codification de cette plaque de raccordement est 21. En cas de commande de l'ilot Multimach: M51-21....

PLAQUE DE RACCORDEMENT POUR PNEUMO-BUS AVEC ECHAPPEMENTS COLLECTÉS

22

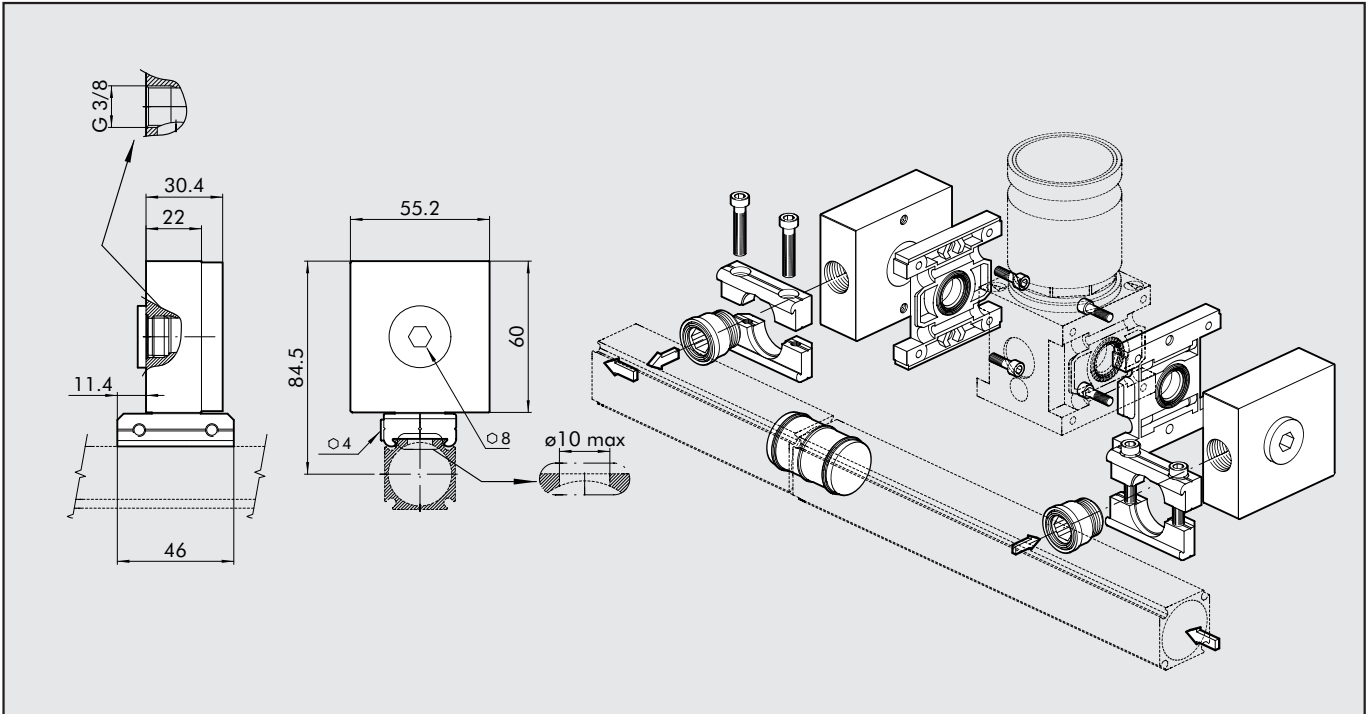


Code Désignation
 0227300204 PLAQUE DE RACCORDEMENT POUR PNEUMO-BUS AVEC ECHAPPEMENTS COLLECTÉS
 N.B.: La clef de codification de cette plaque de raccordement est 22. En cas de commande de l'ilot Multimach: M51-22....



PNEUMO-BUS

PLAQUE DE RACCORDEMENT SKILLAIR 200 POUR PNEUMO-BUS



Code	Désignation
9330901	PLAQUE DE RACCORDEMENT SK 200 PNEUMO-BUS

ACCESSOIRES POUR AP 25



(www.teseoair.com)

