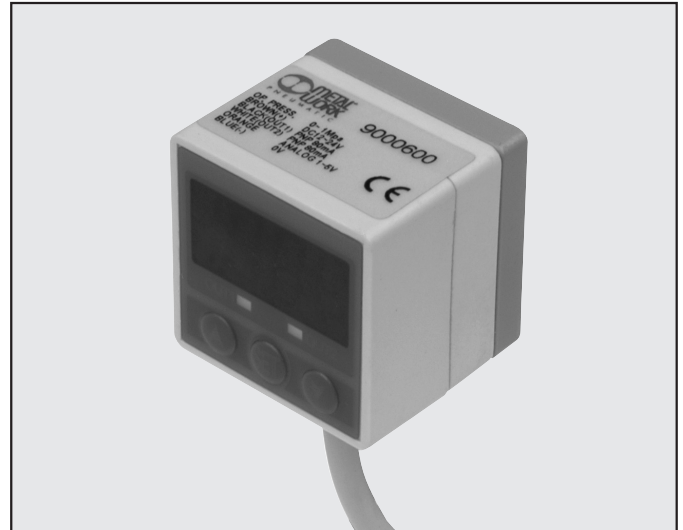


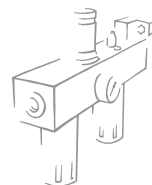
# PRESSOSTAT A AFFICHAGE DIGITAL

Le pressostat à affichage digital permet à la fois la transmission de signaux électriques relatif à la pression que l'affichage de la valeur instantanée de la pression. La transmission du signal est effectuée pour deux valeurs de tarage de pression, et d'un autre avec un signal analogique de tension. La visualisation est faite grâce à un affichage à LED bien visible. Le réglage des paramètres se réalise à l'aide des boutons en façade. Ils permettent entre autres le réglage de l'hystérésis ou la modification de l'unité de pression de l'affichage. Il dispose de deux orifices de raccordement d'air, dont un centré à l'arrière, l'autre en dessous. Le pressostat est fourni avec l'orifice inférieur équipé d'un bouchon fileté, qu'il suffit de dévisser et de revisser sur l'orifice arrière centré si besoin.

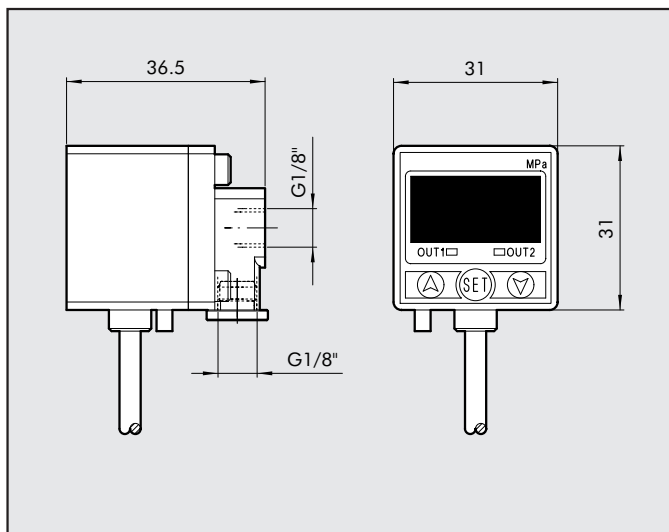
Les accessoires proposés permettent sa fixation sur une surface plane, ou en panneau.



CARACTERISTIQUES TECHNIQUES	
Pression d'utilisation	bar MPa
Pression maximum admissible	bar MPa
Résolution de l'affichage	bar MPa kg/cm <sup>2</sup> Psi
Tension d'alimentation	VDC
Consommation de courant	mA
Sorties digitales	
Répétabilité de la sortie digitale	
Hystérésis	
Temps de réponse	ms
Fonction de suppression des interférences sélectionnable à	
Protection des sorties aux courts-circuits	
Affichage LED à 7 segments	
Précision de l'affichage	
Indicateurs	
Sortie Analogique	
Caractéristique thermique	
Orifices	
Câble d'alimentation	
Poids	g
<b>CONDITIONS AMBIANTES:</b>	
Fluide	
Degré de protection	
Température d'utilisation	°C
Température de stockage	°C
Humidité ambiante	
Tension d'isolement	
Résistance d'isolement	
Vibrations admises	
Impact	

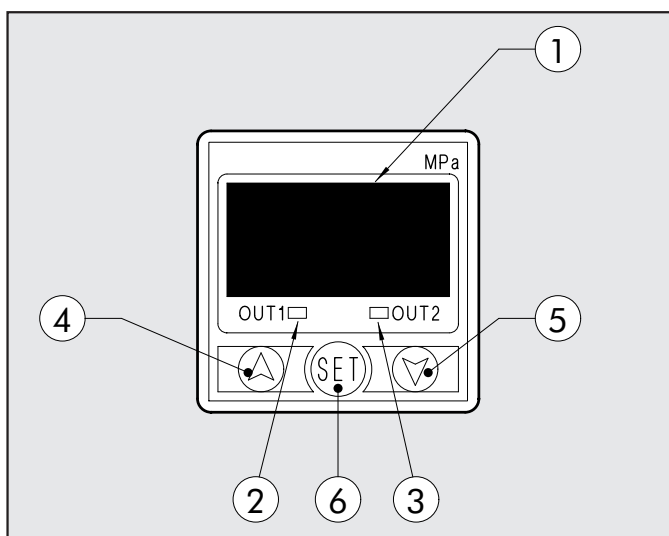


## ENCOMBREMENTS



Code	Désignation
9000600	PRESSOSTAT A AFFICHAGE DIGITAL

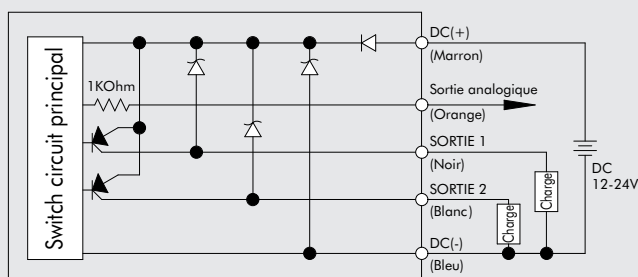
## INTERFACE UTILISATEUR



- ① Affichage 3 1/2 digit: visualisation de la valeur de pression, toutes les informations sur les valeurs de réglage, et le code d'erreur
- ② Sortie digitale 1: LED verte
- ③ Sortie digitale 2: LED rouge
- ④ Bouton: modifie la valeur du paramètre sélectionné
- ⑤ Bouton: modifie la valeur du paramètre sélectionné
- ⑥ Bouton de sélection: sélectionne le paramètre à modifier

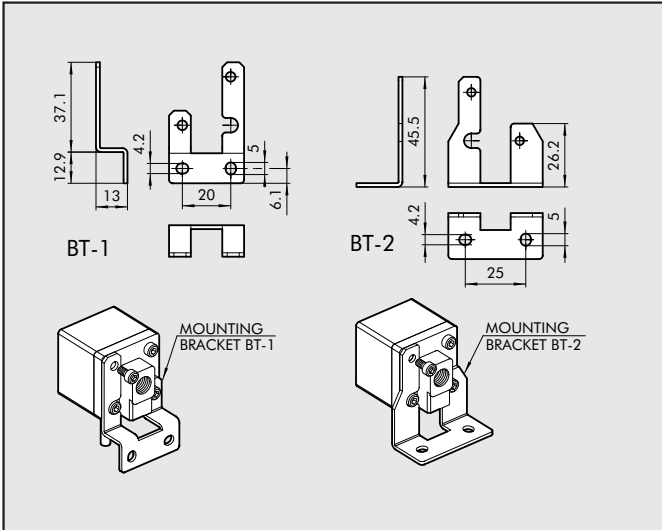
## SCHEMA DE CABLAGE

### Sortie PNP



## ACCESSOIRES

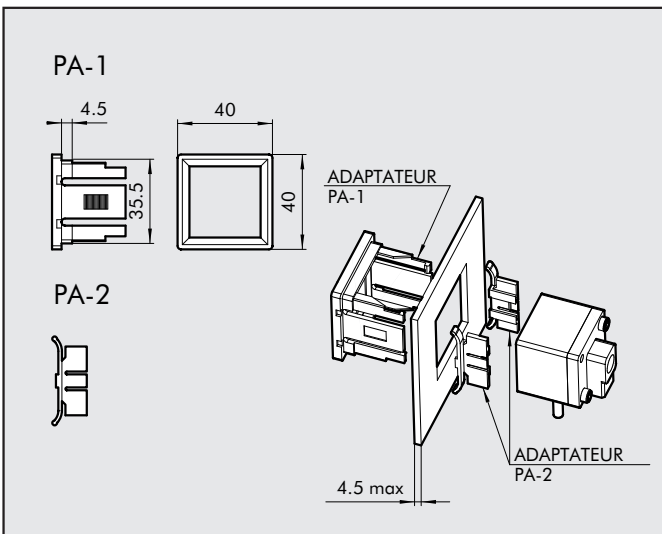
### EQUERRE DE FIXATION



Code	Désignation
9000601	KIT OF FIXING BRACKETS FOR DIGITAL PRESSURE SWITCHES

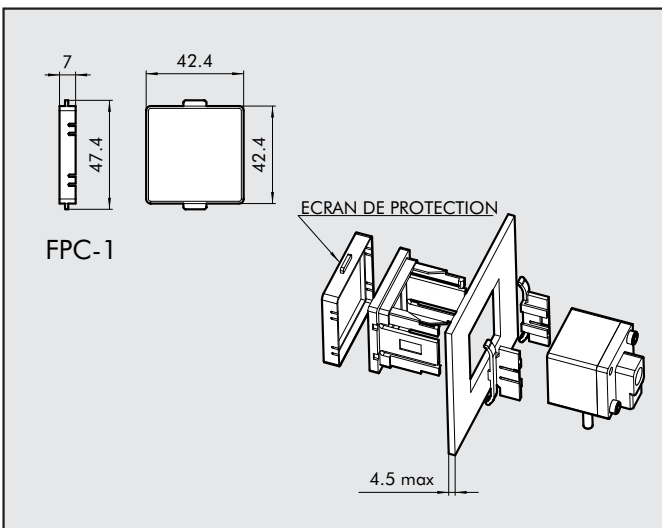
NB: Each kit contains a bracket for fixing on the back and one for fixing at the bottom.

### KIT DE MONTAGE SUR PANNEAU



Code	Désignation
9000602	KIT POUR MONTAGE EN PANNEAU DU PRESSOSTAT

### KIT DE MONTAGE EN PANNEAU AVEC ECRAN DE PROTECTION



Code	Désignation
9000603	KIT DE MONTAGE EN PANNEAU AVEC ECRAN DE PROTECTION POUR PRESSOSTAT A AFFICHAGE DIGITAL