

# VERINS SERIE ISO 15552 (EX ISO 6431) Ø 160-200 mm

Les vérins ISO 15552 sont disponibles en différentes versions avec une large gamme d'accessoires:

- version avec ou sans piston magnétique
- version double effet.
- version tige traversante
- joints NBR ou FKM/FPM (pour hautes température)
- versions spéciales sur demande
- fixations normalisées
- Available with mounted intermediate hinge

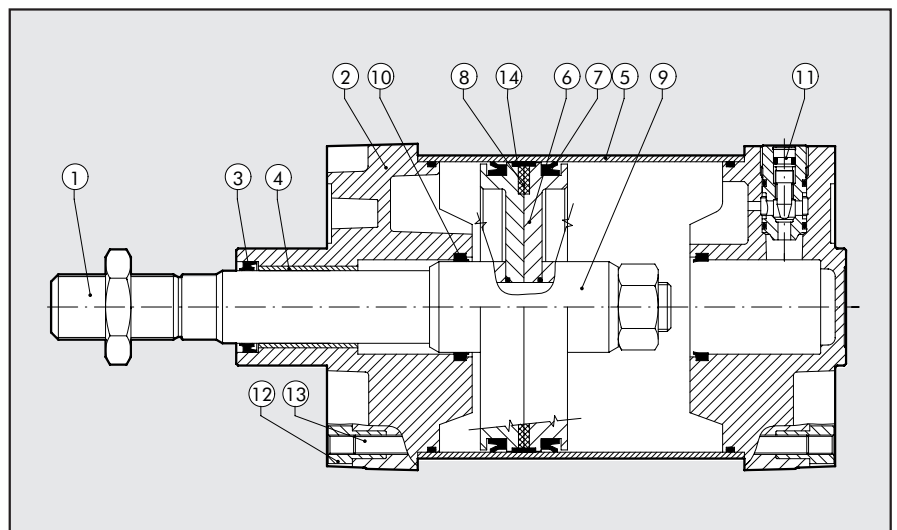


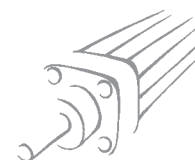
## CARACTERISTIQUES TECHNIQUES

Pression d'utilisation	P	max 10 bar (1 MPa)
Température d'utilisation	Te	-10° à 70°C (NBR); -10° à 150°C (FKM/FPM)
Type de construction		Tube profilé avec firants internes
Matériaux		Fonds: alliage d'aluminium
		Tige: acier chromé
		Tube: aluminium anodisé
		Piston: aluminium avec guide technopolymère
		Joints: NBR ou FKM/FPM
Effort à 6 bar poussée/traction		Voir page 8
Courses standards	mm	25-50-75-80-100-125-150-200-250-300-350-400-500-600-700-800-900-1000
Poids		Voir page 8

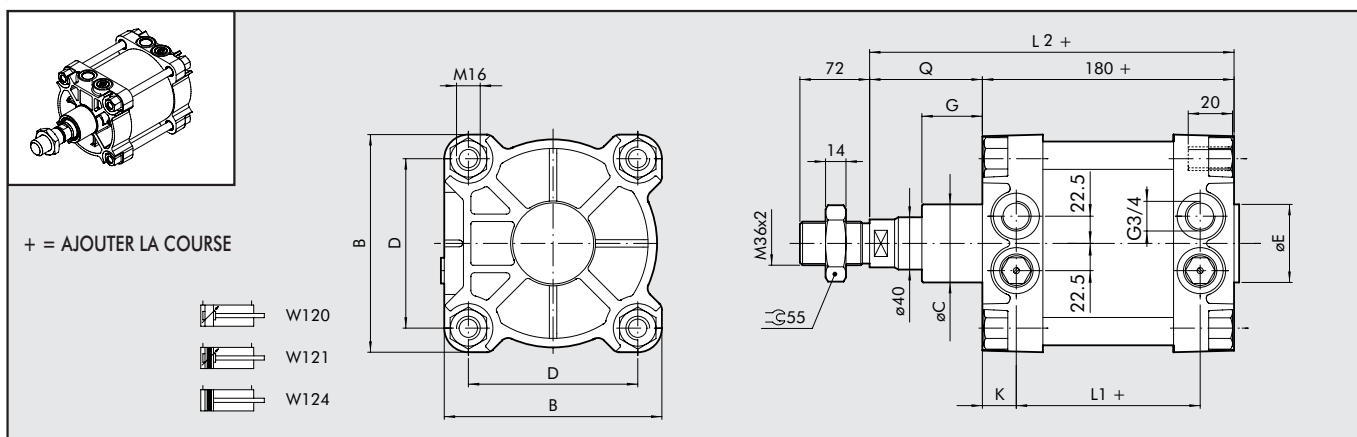
## COMPOSANTS

- ① TIGE: acier C45 ou acier inoxydable chromé
- ② FONDS: aluminium moulé
- ③ JOINT DE TIGE: NBR ou FKM/FPM
- ④ GUIDAGE DE TIGE: bronze fritté
- ⑤ TUBE: alliage aluminium
- ⑥ PISTON: aluminium
- ⑦ JOINTS DE PISTON: NBR ou FKM/FPM
- ⑧ ANNEAU MAGNETIQUE: plastoferrite
- ⑨ PIEDS D'AMMORTISSEMENT: aluminium
- ⑩ JOINTS D'AMMORTISSEMENT+ O-rings STATIQUES: NBR ou FKM/FPM
- ⑪ VIS DE REGLAGE D'AMORTISSEMENT : imperdable en laiton OT 58
- ⑫ VIS D'ASSEMBLAGE: acier zingué
- ⑬ TIRANTS: acier zingué
- ⑭ PATINDE GUIDAGE: technopolymère

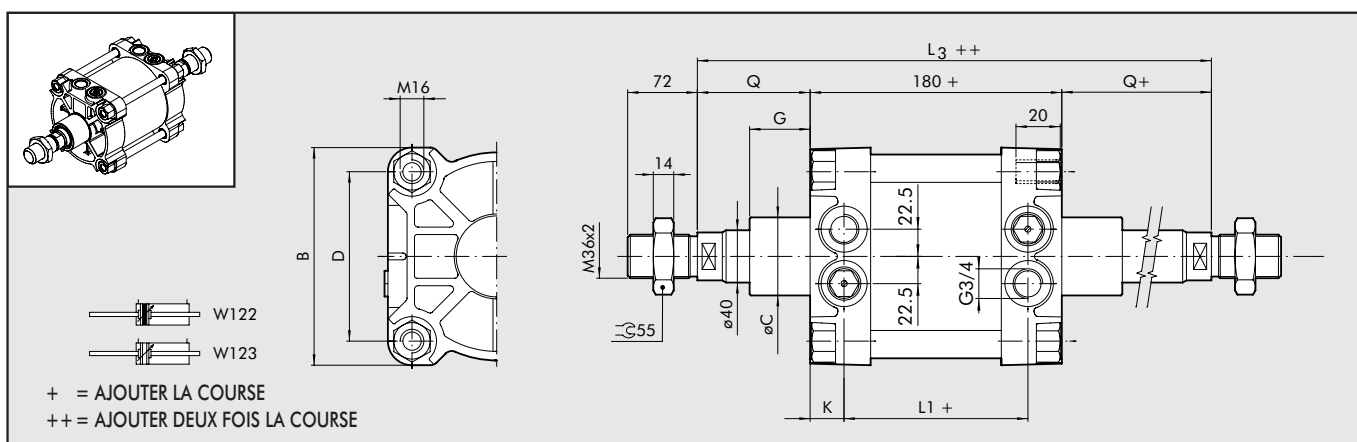




## COTES D'ENCOMBREMENT VERSION STANDARD

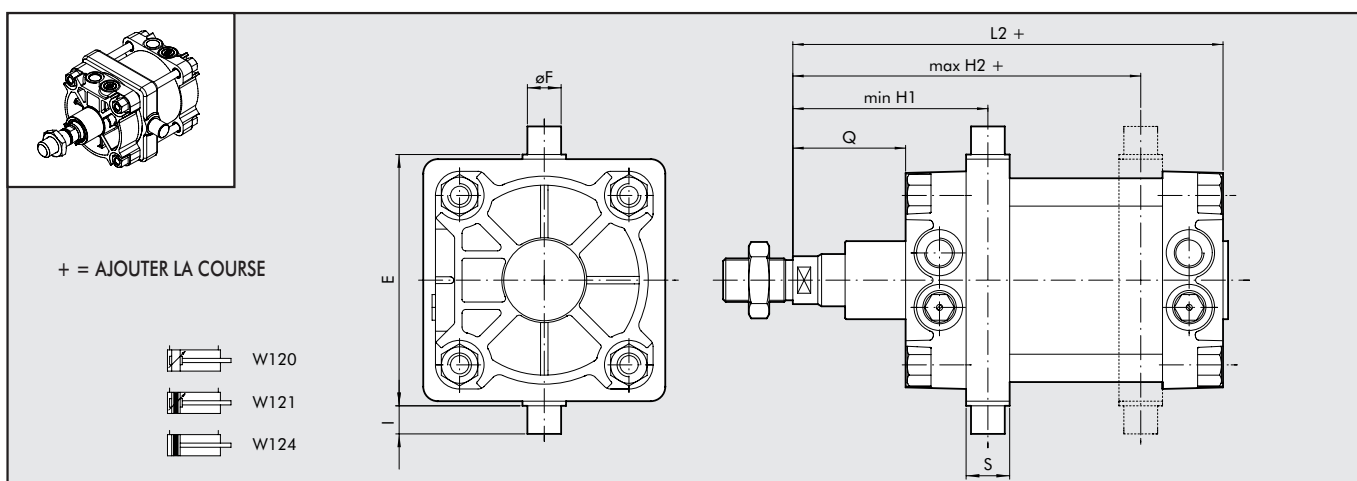


## COTES D'ENCOMBREMENT VERSION TIGE TRAVERSANTE



Ø	B	Ø C	Ø E	D	G	L <sub>1</sub>	L <sub>2</sub>	L <sub>3</sub>	Q	K
160	180	65	65	140	50	124	260	338	80	28
200	220	75	75	175	60	122	275	370	95	29

## COTES D'ENCOMBREMENT VERSION AVEC TOURILLON



Ø	E	Ø F	H1	H2	I	L2	Q	S
160	200	32	150	190	32	260	80	40
200	250	32	165	205	32	275	95	40

Pour les autres cotes, voir la version standard.  
IMPORTANT: pour toute commande préciser impérativement le cote H1

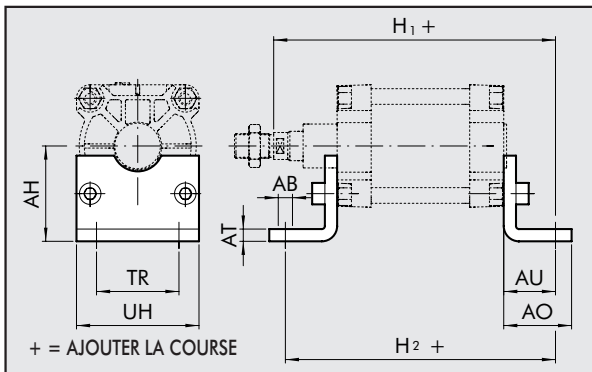
### CLEFS DE CODIFICATION POUR LES VERSIONS A TUBE ROND

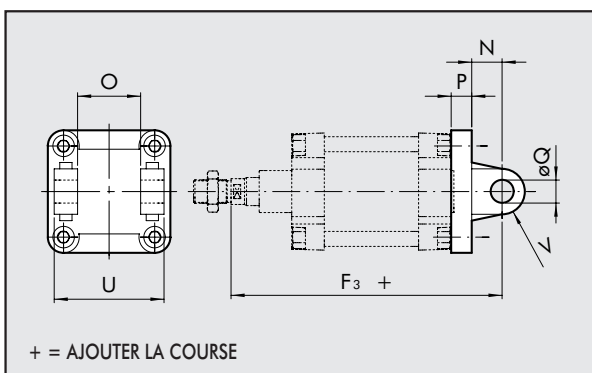
CYL	W 1 2 1	1 6 0	0 0 5 0	2 0 0
	TYPE	DIAMETRE	COURSE	EXECUTION
W120	Double effet, amorti, non magnétique	160 200	† 0025 ÷ 2800 mm	<b>Spécifier la valeur H1 UNIQUEMENT pour la version avec tourillon intermédiaire</b>
W121	Double effet, amorti, magnétique	XA3 160 tige inox, écrou acier chromé		
W122	Double effet, amorti, magnétique	XA4 200 tige inox, écrou acier chromé		
W123	Double effet, amorti, non magnétique	VA3 160 joints FKM/FPM, tige inox, écrou acier chromé *		
	tige traversante	VA4 200 joints FKM/FPM, tige inox, écrou acier chromé *		
W124	Double effet, non amorti, magnétique	KA3 160 joints FKM/FPM, tige acier chromé C45		
		KA4 200 joints FKM/FPM, tige acier chromé C45		
		AA3 160+tourillon intermédiaire		
		AA4 200+tourillon intermédiaire		

† Courses maximum recommandées. des courses plus gandes pourraient engendrer des problèmes de fonctionnement

\* Ecrou inox contacter Metal Work

## ACCESSOIRES: FIXATIONS

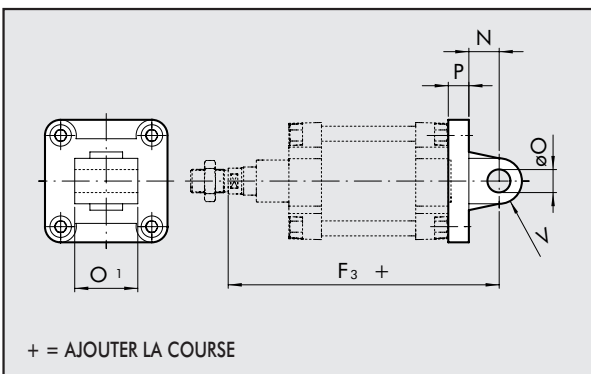
EQUERRES MODELE A	Code	Ø	AB	AH	AO	AT	AU	H <sub>1</sub>	H <sub>2</sub>	TR	UH	Poids [g]
	W0951602001	160	18	115	80	10	60	319	300	115	180	2400
	W0952002001	200	22	135	120	10	70	345	320	135	220	4000
<p>Nota: conditionnement unitaire livrée avec 2 vis</p>												

ARTICULATIONS ARRIERE FEMELLE MODELE B	Code	Ø	U	O	ØQ	P	N	F <sub>3</sub>	V	Poids [g]
	W0951602003	160	170	90	30	20	35	314	25	3300
	W0952002003	200	170	90	30	25	35	335	25	4300
<p>Nota: conditionnement unitaire livrée avec 4 vis, 4 rondelles, axe et circlips</p>										



**ARTICULATIONS ARRIERE MALE MODELE BA**

Code	Ø	O <sub>1</sub>	Ø O	P	N	F <sub>3</sub>	V	Poids [g]
------	---	----------------	-----	---	---	----------------	---	-----------

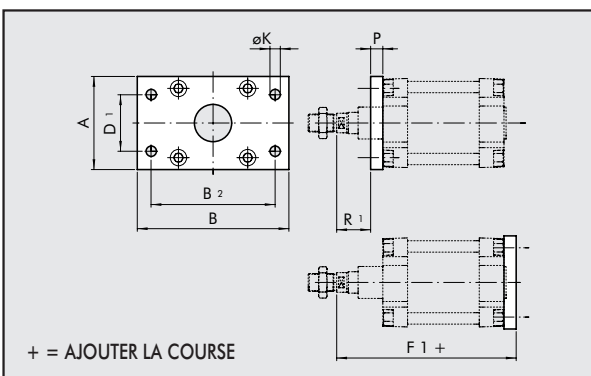


W0951602004	160	90	30	20	35	314	25	2150
W0952002004	200	90	30	25	35	335	25	3550

Nota: conditionnement unitaire livrée avec 4 vis, 4 rondelles

**BRIDES MODELE C (AVANT ET ARRIERE)**

Code	Ø	A	B	B <sub>2</sub>	D <sub>1</sub>	Ø K	R <sub>1</sub>	P	F <sub>1</sub>	Poids [g]
------	---	---	---	----------------	----------------	-----	----------------	---	----------------	-----------

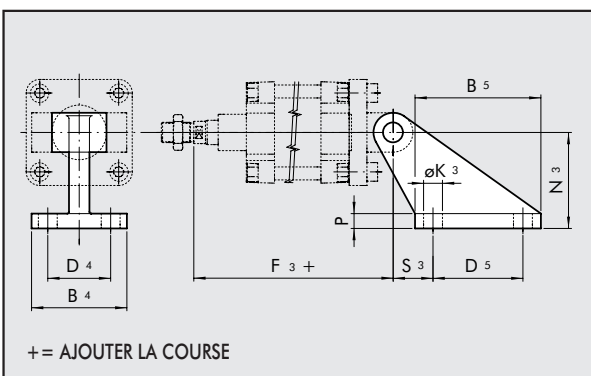


W0951602002	160	180	270	230	115	18	59	20	279	6900
W0952002002	200	225	312	270	135	22	70	25	300	12800

Nota: conditionnement unitaire livrée avec 4 vis

**CONTRE CHARNIERE D'EQUERRE CETOP MODELE GL**

Code	Ø	B <sub>4</sub>	B <sub>5</sub>	D <sub>4</sub>	D <sub>5</sub>	N <sub>2</sub>	N <sub>3</sub>	S <sub>3</sub>	ØK <sub>3</sub>	P	F <sub>3</sub>	Poids [g]
------	---	----------------	----------------	----------------	----------------	----------------	----------------	----------------	-----------------	---	----------------	-----------

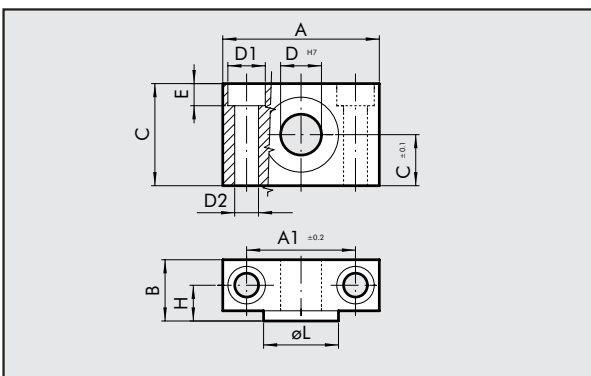


W0951602008	160	110	154	63	110	55	140	50	18	20	314	2300
W0951602008	200	110	154	63	110	60	140	50	18	20	335	2300

Nota: conditionnement unitaire livrée avec 4 vis, 4 rondelles

**CONSOLES MODELE EL**

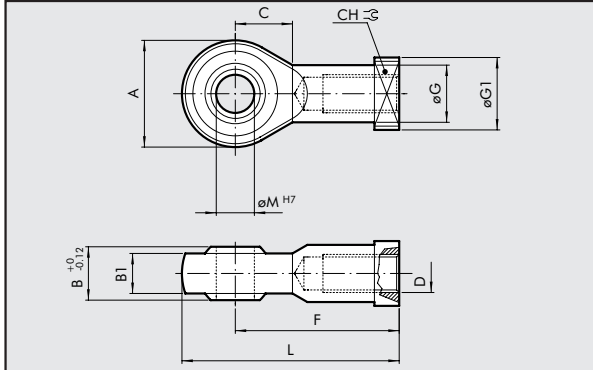
Code	Ø	A	A <sub>1</sub>	B	C	C <sub>1</sub>	D <sub>1</sub>	D <sub>2</sub>	D	E	H	ØL	Poids [g]
------	---	---	----------------	---	---	----------------	----------------	----------------	---	---	---	----	-----------



W0951602009	160	92	60	40	60	30	25	17	32	16.5	22.5	48	2740
W0951602009	200	92	60	40	60	30	25	17	32	16.5	22.5	48	2740

Nota: conditionnement unitaire livrée avec 4 vis

### ROTULE MODELE GA-M

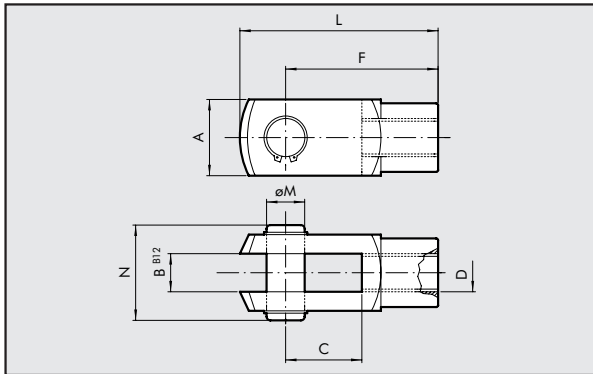


Code	Ø	Ø M	C	B <sub>1</sub>	B	A	L	F	D	Ø G	CH	Ø G <sub>1</sub>	Poids [g]
------	---	-----	---	----------------	---	---	---	---	---	-----	----	------------------	-----------

W0952002025	160	35	41	28	43	80	165	125	M36x2	46	50	58	1645
W0952002025	200	35	41	28	43	80	165	125	M36x2	46	50	58	1645

Nota: conditionnement unitaire

### FOURCHE MODELE GK-M

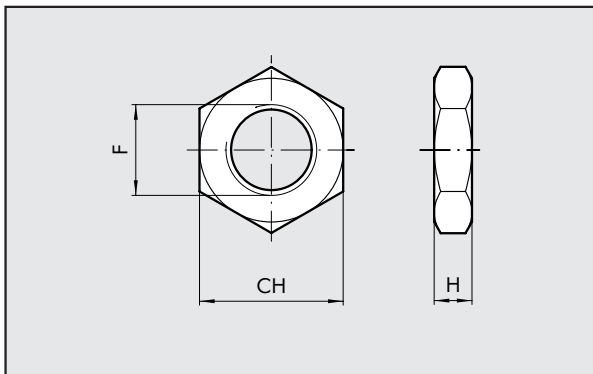


Code	Ø	Ø M	C	B	A	L	F	D	N	Poids [g]
------	---	-----	---	---	---	---	---	---	---	-----------

W0951602020	160	35	72	35	70	188	144	M36x2	84	3850
W0951602020	200	35	72	35	70	188	144	M36x2	84	3850

Nota: conditionnement unitaire

### ECROU DE TIGE MODELE S



Code	Ø	F	H	CH	Poids [g]
------	---	---	---	----	-----------

W0951602010	160	M36x2	14	55	170
W0951602010	200	M36x2	14	55	170

Nota: conditionnement unitaire

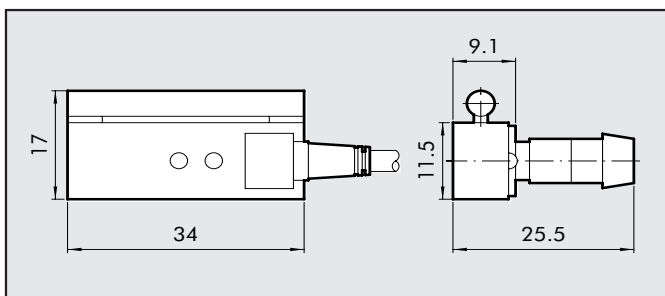
### NOTE



## ACCESSOIRES: UNITES DE DETECTIONS

### UNITES DE DETECTIONS MAGNETIQUE MODELE DSM

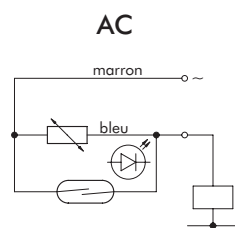
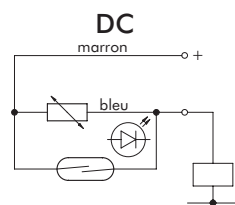
Code Désignation



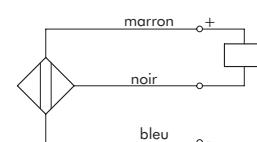
W0950000201	REED avec connecteur DSM2-C525 HS
W0950000222	Effet HALL PNP avec connecteur DSM3-N225
W0950000232	Effet HALL NPN avec connecteur DSM3-M225

### CARACTERISTIQUES TECHNIQUES

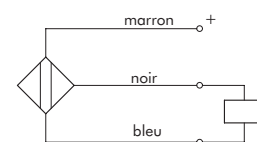
Type		REED+VARISTANCE+LED 2 fils REED+VARISTANCE+LED NO	HALL PNP/NPN 3 fils HALL NO PNP/NPN
Contact		3÷48 V(DC); 3÷220 (AC)	6-24 V DC
Tension max. AC/DC	V		
Courant max. à 25°C	mA	500	250
Charge inductive	VA	10	-
Charge capacitive	Watt	50	6
Temps d'enclenchement	m sec	1.2	0.8
Temps de déclenchement	m sec	0.1	3
Seuil d'enclenchement	Gauss	110	15
Seuil de déclenchement	Gauss	95	8
Durée de vie	-	10 <sup>7</sup> manoeuvres	10 <sup>9</sup> manoeuvres
Résistance du contact		0.1	-
Longueur du câble	m	2.5	2.5
Section du câble	mm <sup>2</sup>	0.35	0.35
Matière de la gaine		PVC souple	PVC souple
Circuit			



#### Version NPN

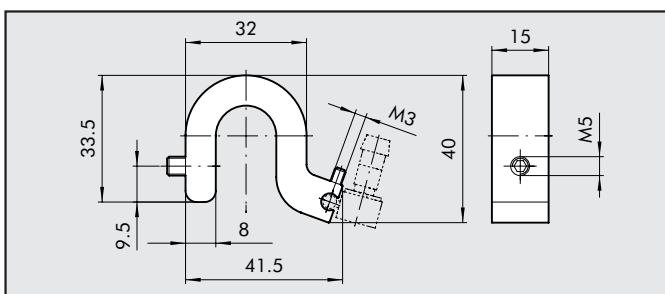


#### Version PNP



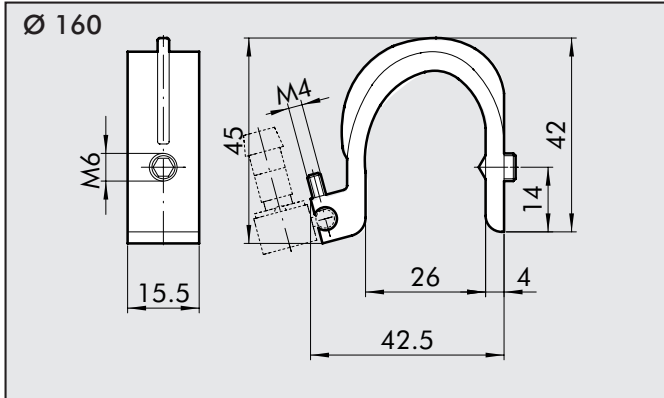
### ETRIER DE FIXATION POUR VERSION STANDARD (AVEC TUBE ROND)

Code Désignation

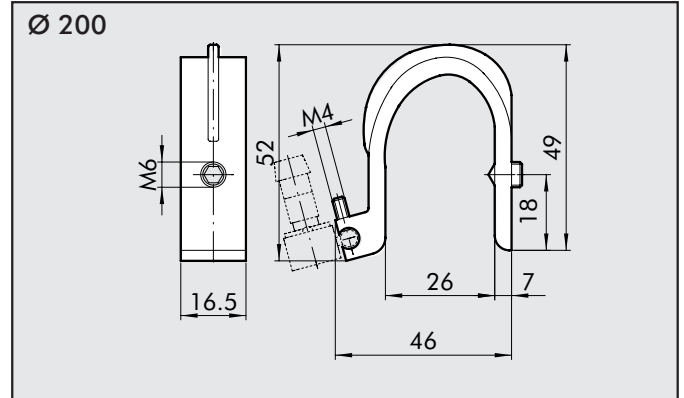


0951602093	ETRIER 160-200
------------	----------------

### ETRIER DE FIXATION POUR ANCIENNE STANDARD (AVEC TUBE PROFILE)

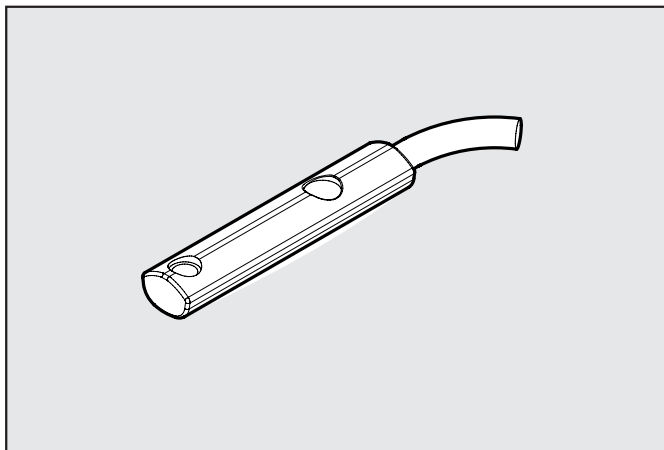


Code W0950000715 Désignation ETRIER ST160



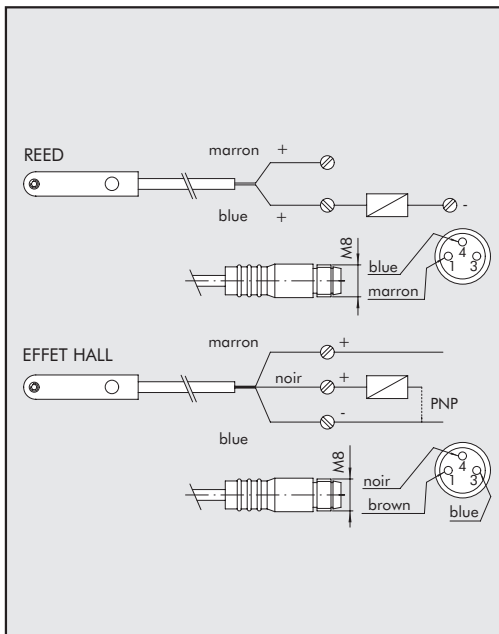
Code W0950000716 Désignation ETRIER ST200

### UNITES DE DETECTIONS MAGNETIQUES A INSERTION VERTICALE



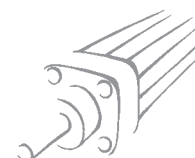
Code	Désignation
W0952025390	Effet HALL NO, à insertion verticale câble 2,5 m
W0952029394	Effet HALL NO, à insertion verticale câble 0,3 m + connecteur M8
W0952022180	REED NO, à insertion verticale câble 2,5 m
W0952028184	REED NO, à insertion verticale câble 0,3 m + connecteur M8
W0952125556	Effet HALL NO, à insertion verticale câble 2m, ATEX

### CABLAGE

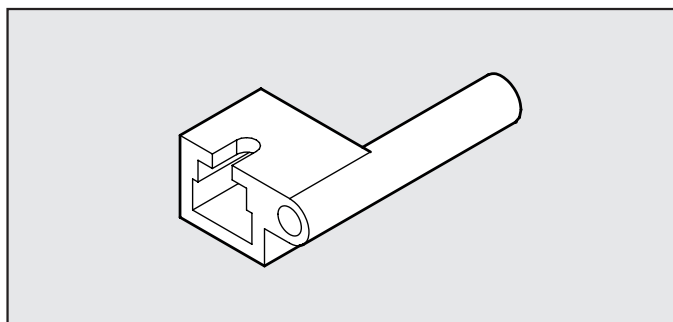


### CARACTERISTIQUES TECHNIQUES

	Reed	Effet Hall	ATEX
Type de contact	N.O.	N.O.	N.O.
Interrupteur	-	PNP	PNP
Tension d'alimentation (Ub)	V 10 ÷ 30 AC/DC	10 ÷ 30 DC	18 ÷ 30 DC
Puissance	W 3 (6 de crête)	3	≤ 1.7
Variation de tension	-	≤ 10% de Ub	≤ 10% de Ub
Chute de tension	V -	≤ 2	≤ 2.2
Consommation	mA -	≤ 10	≤ 10
Courant de sortie	mA ≤ 100	≤ 100	≤ 70
Fréquence de commutation	Hz ≤ 400	≤ 5000	1000
Protection contre court-circuit	-	Oui	Oui
Suppression surtension	-	Oui	Oui
Protection à l'inversion de polarité	-	Oui	Oui
EMC	EN 60 947-5-2	EN 60 947-5-2	EN 60 947-5-2
Led de visualisation	Jaune	Jaune	Jaune
Sensibilité magnétique	2,8 mT ±25%	2,8 mT ±25%	2.6
Répétabilité	≤ 0,1 mT	≤ 0,1 mT	≤ 0,1 (Ub et ta constant)
Degré de protection (EN 60529)	IP 67	IP 67	IP 68, IP 69K
Résistance aux vibrations et aux chocs	30 g, 11 ms, 10÷55 Hz, 1mm	30 g, 11 ms, 10÷55 Hz, 1mm	30 g, 11 ms, 10÷55 Hz, 1mm
Température d'utilisation	°C -25 ÷ +75	-25 ÷ +75	-20 ÷ +45
Matière de la capsule de détection	PA66 + PA6I/6T	PA66 + PA6I/6T	PA
Câble de raccordement 2,5m	PVC; 2 x 0,12 mm <sup>2</sup>	PVC; 3 x 0,14 mm <sup>2</sup>	PVC; 3 x 0,12 mm <sup>2</sup>
Câble de raccordement avec M8x1	Polyuréthane; 2 x 0,14 mm <sup>2</sup>	Polyuréthane; 3 x 0,14 mm <sup>2</sup>	-
Nombre de fils	2	3	3



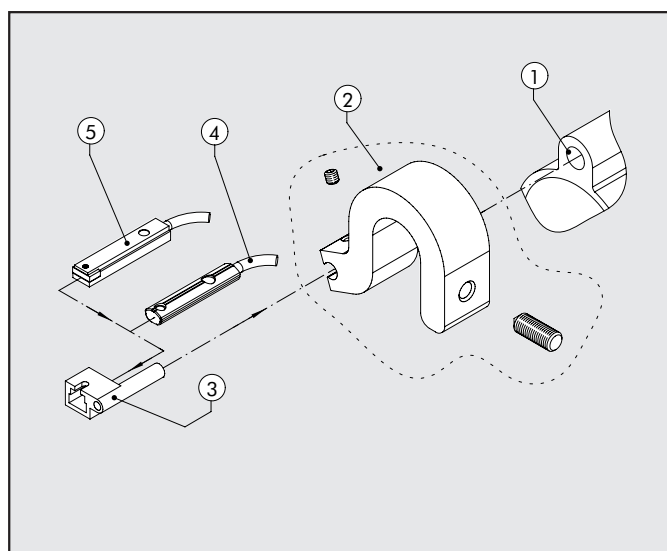
## ADAPTATEUR POUR UNITE DE DETECTION A INSERTION VERTICALE



Code	Désignation
W0950001001	Adaptateur DSS005 pour étriers DST/ST

## MONTAGE DES UNITES DE DETECTION AVEC L'ADAPTATEUR

- ① Vérin ISO 15552 avec profil classique
- ② Etrier pour unité de détection mod. ST (Ø160 e 200)
- ③ Adaptateur
- ④ Unité de détection à insertion verticale
- ⑤ Unité de détection à insertion longitudinale



## CARACTERISTIQUES TECHNIQUES GENERALES

### EFFORTS DE POUSSEE ET DE TRACTION (THEORIQUE)

Diamètre du vérin D mm	Diamètre de tige d mm	Effort	Surface du piston cm <sup>2</sup>	Effort de poussée et de traction en daN en fonction de la pression de service en bar									
				1 bar	2 bar	3 bar	4 bar	5 bar	6 bar	7 bar	8 bar	9 bar	10 bar
160	40	poussée traction	201.06 188.50	201.1	402.1	603.2	804.2	1005.3	1206.4	1407.4	1608.5	1809.6	2010.6
				188.5	377,0	565.5	754.0	942.5	1131.0	1319.5	1508.0	1696.5	1885.0
200	40	poussée traction	314.16 301.59	314.2	628.3	942.5	1256.6	1570.8	1885.0	2199.1	2513.3	2827.4	3141.6
				301.6	603.2	904.8	1206.4	1508.0	1809.6	2111.1	2412.7	2714.3	3015.9

### POIDS DES VERINS

Ø	Vérins série "ISO 15552"			
	Simple tige		Tige traversante	
	Poids [g] Course=0	Poids [g] chaque mm	Poids [g] Course=0	Poids [g] chaque mm
160	12979	22.92	13800	30
200	17000	28	18000	39

### METAL WORK France Sarl

Parc d'Activités de l'Esplanade - BP 222 - 14 Rue Enrico Fermi - 77463 Saint Thibault des Vignes Cedex - France Tél. 01 60 94 00 00 - Fax 01 60 94 01 94  
www.metalwork.fr - E-mail:metalwork@metalwork.fr

Les dimensions et les caractéristiques indiquées dans ce catalogue peuvent être modifiées sans préavis.