

VERINS COMPACTS GUIDES SERIE CMPG Ø 16÷100 mm ET ACCESSOIRES



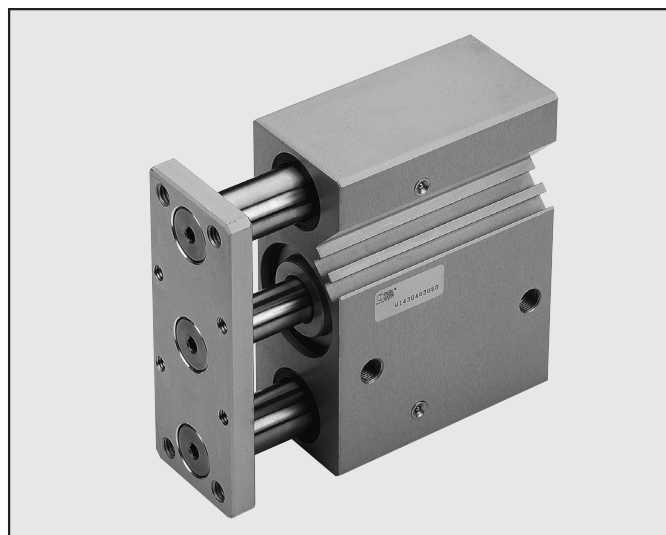
1

Les vérins compacts guidés de la série CMPG constituent une solution robuste et pratique avec leur unité de guidage intégrée.

Les paliers de guidage des colonnes sont montés directement dans un profil en aluminium anodisé.

Deux solutions de guidage sont disponibles: des paliers lisses en bronze couplés à des colonnes de guidage en acier chromé, ou des douilles à billes couplées à des colonnes de guidage en acier trempé et chromé. Le profil comporte des rainures sur une face pour le montage d'unités de détections magnétiques.

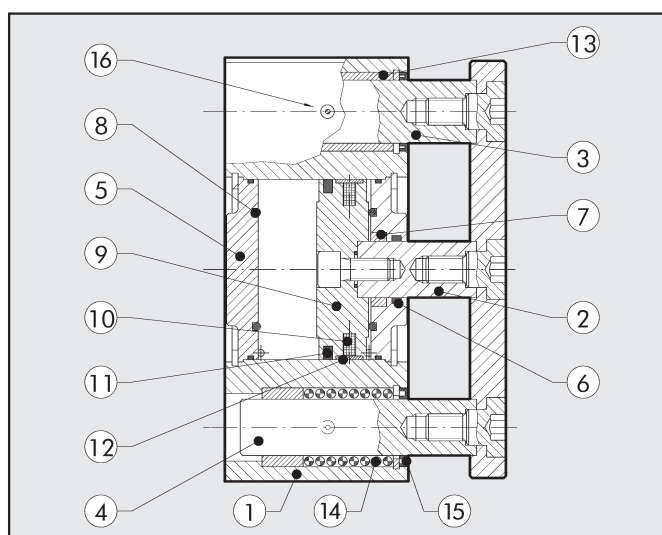
Dans la version non-amorti, l'arrêt est atténué par un joint torique sur les fonds, tandis que la version amorti est pourvue de vis réglables pour un freinage graduel. Des taraudages et des trous calibrés sont présents pour le centrage et la fixation du vérin.



CARACTERISTIQUES TECHNIQUES		VERSION AMORTI	VERSION NON-AMORTI
Pression d'utilisation	bar		1 ÷ 10
	MPa		0.1 ÷ 1
	psi		14.5 ÷ 145
Température d'utilisation	°C		0 ÷ 80°C
	°F		32 ÷ 176°F
Avec air sec	°C		-20°
	°F		-4°
Diamètres	mm	Ø 16; 20; 25; 32; 40; 50; 63	Ø 16; 20; 25; 32; 40; 50; 63; 80; 100
Courses		Ø16: 20-30-40-50	Ø16: 10-20-25*-30-40-50
		Ø20; Ø25: 20-30-40-50-75-100-150	Ø20; Ø25: 20-25*-30-40-50-75-100-150-200
		Ø32 ÷ 63: 25-50-75-100,175	Ø32 ÷ Ø100: 25-50-75-100-150-200
		Sur demande, possibilité de fournir des courses intermédiaires, mais l'encombrement du vérin sera celui de la course immédiatement supérieure	
Types de guidage		Avec paliers lisses Avec douilles à billes	
Poids		Voir CARACTERISTIQUES GENERALES PAGE 1.1/07	
		* seulement pour version paliers lisses	

COMPOSANTS

- ① PROFIL: alliage d'aluminium anodisé
- ② TIGE: acier chromé rectifié
- ③ COLONNES: acier chromé rectifié
- ④ COLONNES: acier trempé chromé rectifié
- ⑤ FOND: alliage d'aluminium anodisé
- ⑥ FOND: alliage d'aluminium anodisé
- ⑦ GUIDAGE: bronze auto-lubrifié
- ⑧ JOINT D'AMORTISSEMENT: NBR
- ⑨ PISTON: alliage d'aluminium
- ⑩ ANNEAU MAGNETIQUE: plastoferrite
- ⑪ JOINTS DE PISTON: (PARKER PRADIFA) NBR
- ⑫ GUIDAGE DE TIGE: PTFE
- ⑬ GUIDAGE DE COLONNES: paliers lisses bronze auto-lubrifié
- ⑭ GUIDAGE DE COLONNES: douilles à billes
- ⑮ JOINT RACLEUR: NBR ou FKM/FPM
- ⑯ GRAISSEURS: acier zingué ou acier inoxydable



CHARGES LATÉRALES MAXIMUM ADMISSIBLES

Ø mm	Guidage	Course (mm)										
		10	20	25	30	40	50	75	100	150	175	200
16	Paliers lisses	35	29	27	26	23	20	16	14	10	-	8
	Douilles à billes	29	31	-	27	38	34	29	24	12	-	8
20	Paliers lisses	-	52	50	45	39	35	58	49	38	-	31
	Douilles à billes	-	56	-	48	79	70	54	50	27	-	32
25	Paliers lisses	-	71	67	61	54	48	78	66	50	-	41
	Douilles à billes	-	72	-	62	78	73	60	52	37	-	30
32	Paliers lisses	-	-	197	-	-	168	138	109	78	70	65
	Douilles à billes	-	-	89	-	-	60	276	217	138	122	110
40	Paliers lisses	-	-	197	-	-	168	138	109	78	70	65
	Douilles à billes	-	-	89	-	-	60	276	217	138	122	110
50	Paliers lisses	-	-	295	-	-	256	216	177	125	112	103
	Douilles à billes	-	-	138	-	-	89	393	314	184	163	148
63	Paliers lisses	-	-	295	-	-	256	216	177	125	112	103
	Douilles à billes	-	-	138	-	-	89	393	314	184	163	148
80	Paliers lisses	-	-	354	-	-	305	256	207	153	-	128
	Douilles à billes	-	-	236	-	-	158	864	687	413	-	335
100	Paliers lisses	-	-	540	-	-	471	413	344	254	-	213
	Douilles à billes	-	-	471	-	-	314	1374	1074	629	-	511

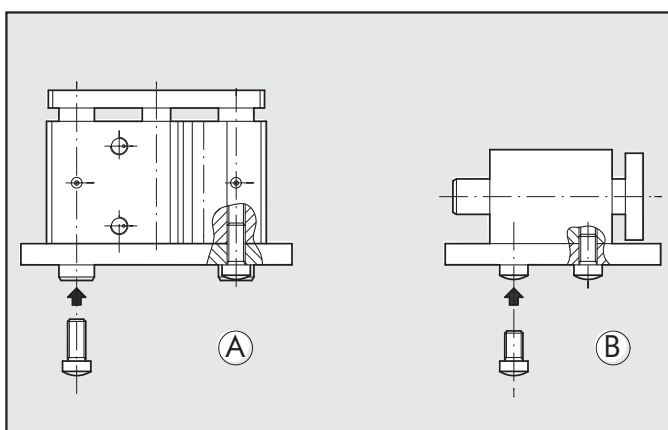
N.B.: Les valeurs indiquées sont exprimées en N

COUPLE MAXIMUM ADMISSIBLE SUR LE PLATEAU

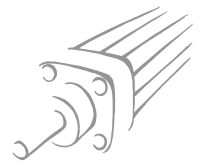
Ø mm	Guidage	Course (mm)										
		10	20	25	30	40	50	75	100	150	175	200
16	Paliers lisses	0.51	0.45	0.40	0.36	0.32	0.28	0.24	0.20	0.46	-	0.12
	Douilles à billes	0.74	0.60	-	0.50	0.72	0.65	0.54	0.45	0.35	-	0.25
20	Paliers lisses	-	0.92	0.85	0.79	0.72	0.64	1.05	0.90	0.69	-	0.56
	Douilles à billes	-	1.28	-	1.08	1.78	1.59	1.24	1	0.61	-	0.49
25	Paliers lisses	-	1.55	1.42	1.32	1.18	1.04	1.70	1.44	1.10	-	0.90
	Douilles à billes	-	1.98	-	1.70	2.16	2.20	1.66	1.4	1.02	-	0.82
32	Paliers lisses	-	-	3.94	-	-	2.95	2.46	1.97	1.55	1.38	1.24
	Douilles à billes	-	-	1.97	-	-	1	2.96	2.44	2.40	2.43	2.18
40	Paliers lisses	-	-	4.40	-	-	3.45	2.96	2.46	1.70	1.55	1.40
	Douilles à billes	-	-	2.46	-	-	1.45	6.38	5.4	3	2.73	2.40
50	Paliers lisses	-	-	7.36	-	-	5.9	4.90	4.4	3	2.78	2.50
	Douilles à billes	-	-	3.45	-	-	2.44	10.8	8.35	4.5	4.06	3.60
63	Paliers lisses	-	-	7.85	-	-	6.38	5.40	4.9	3.4	3.05	2.80
	Douilles à billes	-	-	3.94	-	-	2.46	11.77	9.3	5	4.46	4
80	Paliers lisses	-	-	11.78	-	-	9.80	7.84	6.88	5.30	-	4.40
	Douilles à billes	-	-	9.34	-	-	5.88	31.38	24.5	10.40	-	11.7
100	Paliers lisses	-	-	22.55	-	-	19.62	16.68	14.7	10.65	-	8.90
	Douilles à billes	-	-	21.56	-	-	13.73	63.72	49.1	26.6	-	21.6

N.B.: Les valeurs indiquées sont exprimées en Nm

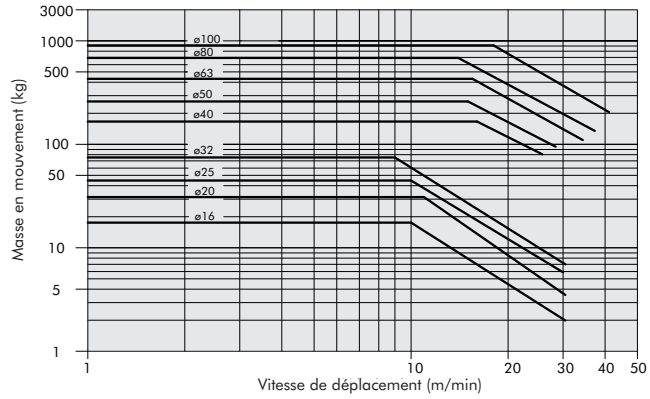
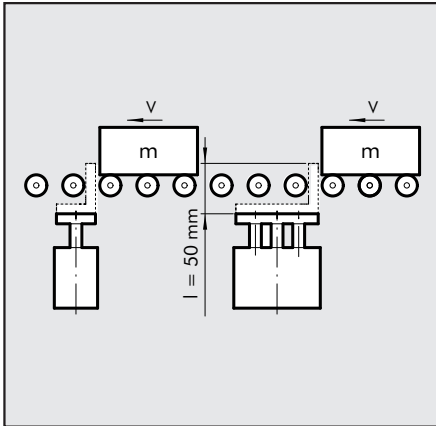
DIFFÉRENTES POSSIBILITÉS DE MONTAGE



Si le vérin compact guidé est monté comme l'indique la figure A, il faut prévoir deux trous permettant le passage des deux colonnes de guidage.

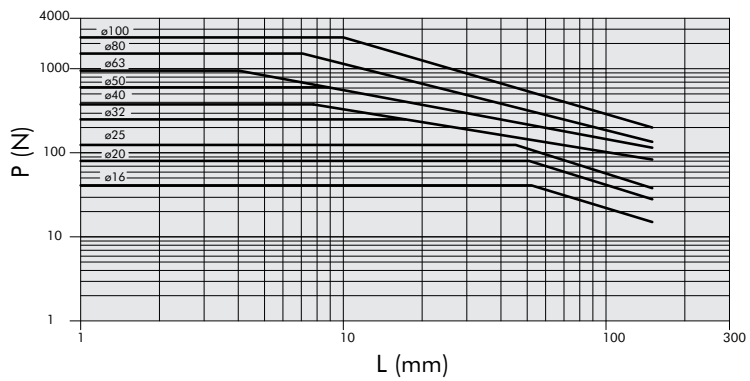
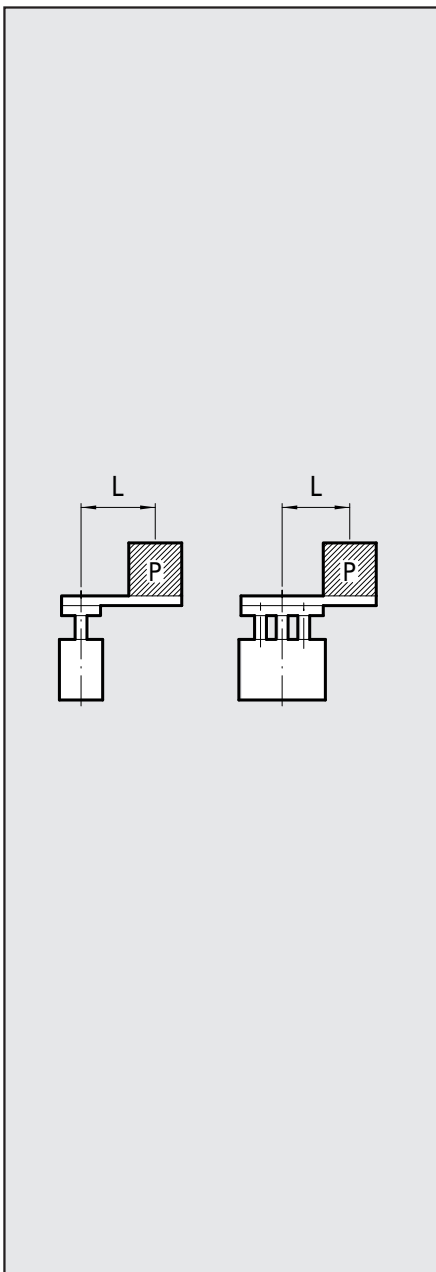


FONCTION STOPPEUR

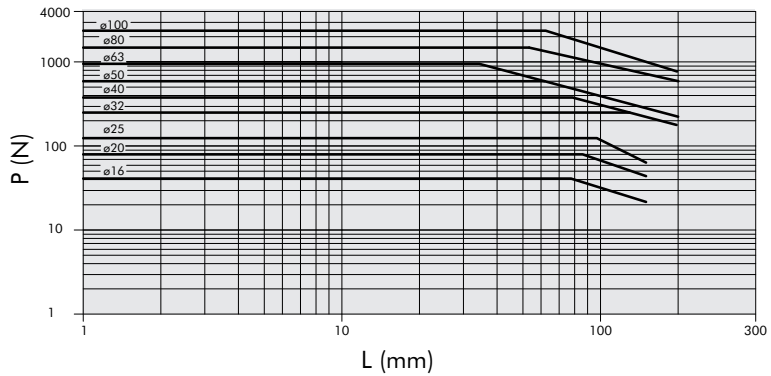


Les courbes sont données pour un vérin compact guidé de course 50 mm

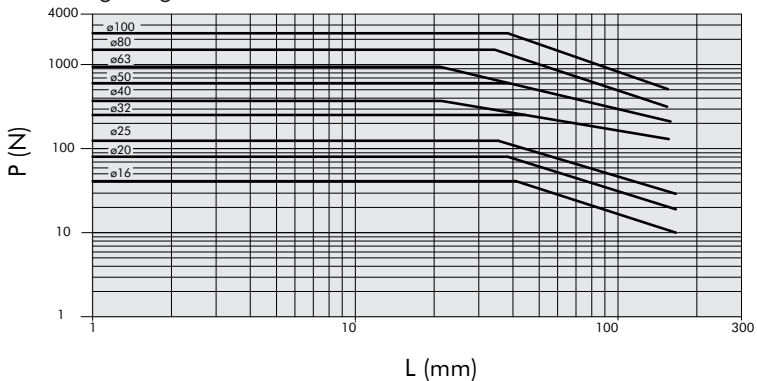
FONCTION ELEVATEUR



Les courbes sont données pour un vérin compact guidé de course 25 à 50 mm avec un guidage sur douilles à billes

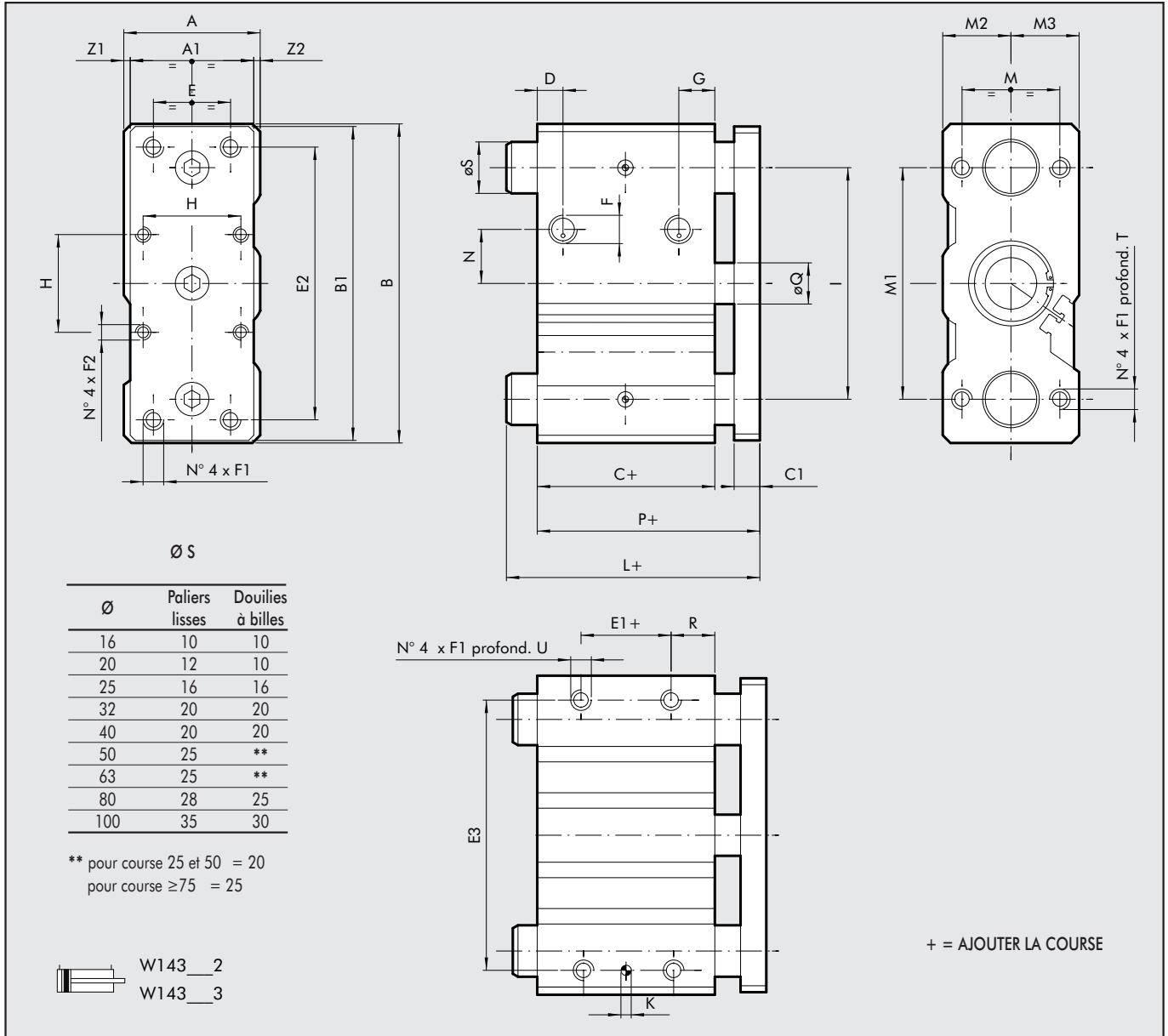


Les courbes sont données pour un vérin compact guidé de course 75 à 100 mm avec un guidage sur douilles à billes



Les courbes sont données pour un vérin compact guidé de course 50 mm (paliers lisses)

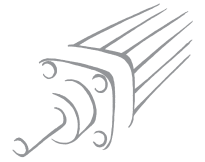
COTES D'ENCOMBREMENT DES VERINS COMPACTS GUIDES



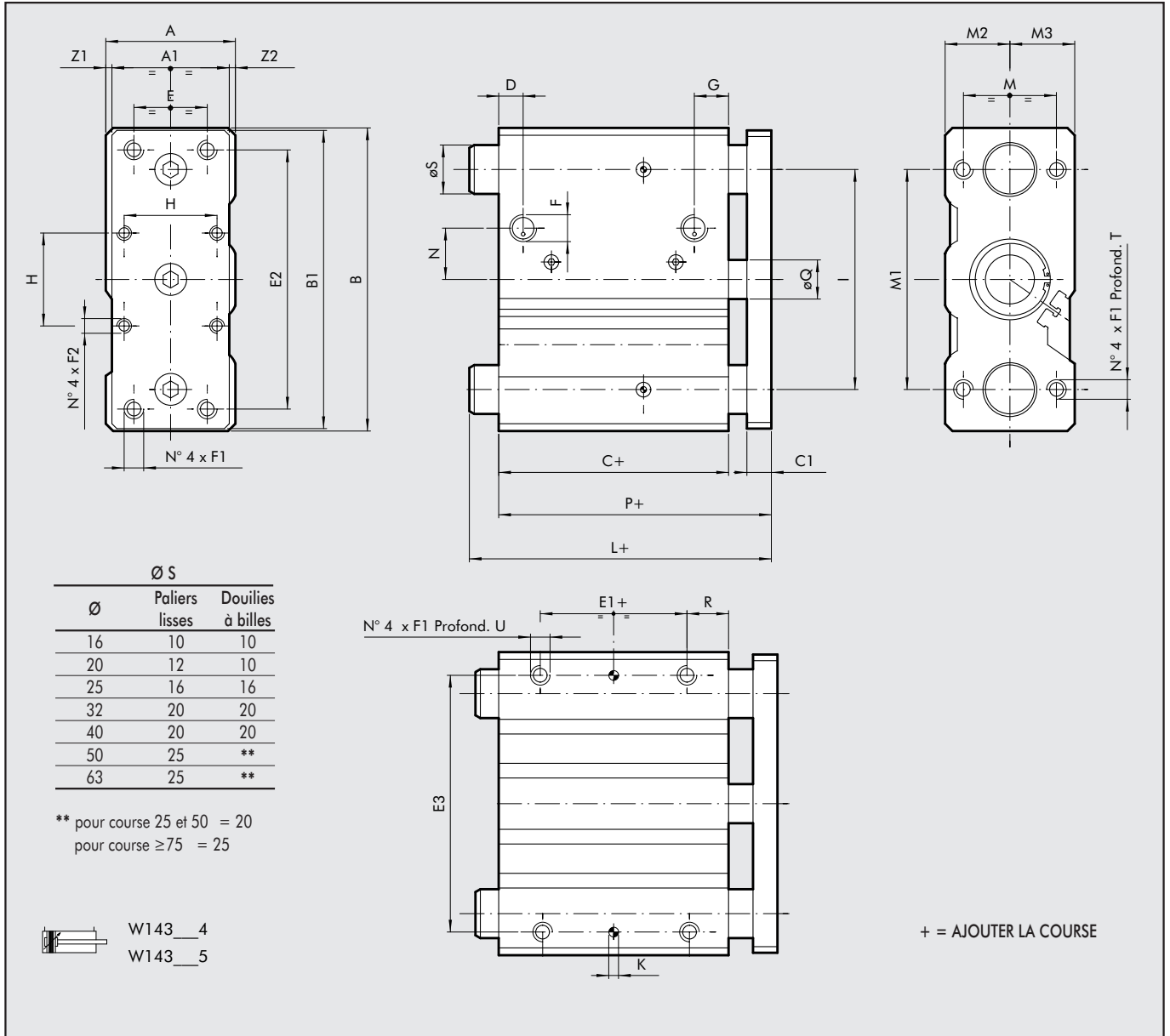
Ø	A	A1	B	B1	C	C1	D	E	E1	E2	E3	F	F1	F2	G	H	K ^{H7}	I	L	M	M1	M2	M3	N
16	33	25	64	62	33	10	9	16	7	52	54	M5	M5	-	10.5	-	4	38	*	22	42	15	18	8
20	36	29	74	72	37	10	9	18	10	60	64	1/8	M5	-	11	-	5	46	*	26	52	17	19	9
25	42	38	88	86	37.5	10	9	26	10	70	76	1/8	M6	-	11.5	-	5	56	*	32	62	21	21	8
32	51	49	114	112	37.5	10	9	30	5	96	100	1/8	M8	M6	12.5	32.5	6	80	73.5	38	80	25.5	25.5	15
40	51	49	124	122	44	10	11	30	10	106	110	1/8	M8	M6	14	38	6	90	73.5	38	90	25.5	25.5	21
50	59	56	140	138	44	12	11	40	10	120	124	1/4	M10	M8	14	46.5	6	100	83	44	100	29.5	29.5	27
63	72	69	150	148	49	12	11	50	10	130	132	1/4	M10	M8	14	56.5	6	110	83	44	110	36	36	31.5
80	92	88	188	185	56.5	16	15.5	60	15	160	166	3/8	M12	M10	19	72	6	140	93	56	140	46	46	37
100	112	108	224	221	66	16	19	80	15	190	200	3/8	M14	M10	23	89	8	170	105	62	170	56	56	40

Ø	P	ØQ	R	T	U	Z1	Z2
16	45	8	13	20	8	5.5	2.5
20	49	10	13	20	8	4.5	2.5
25	49.5	12	14	25	9	2	2
32	49.5	16	16	20	11	1.5	1.5
40	56	16	17	20	11	1.5	1.5
50	58	20	17	25	12.5	1.5	1.5
63	63	20	20	25	15	1.5	1.5
80	74.5	25	21	30	18	2	2
100	84	30	25	35	21	2	2

* =	L course	
Ø	0÷50	75÷200
16	45	-
20	49	76
25	49.5	79.5



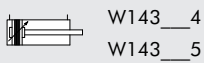
COTES D'ENCOMBREMENT DES VERINS COMPACTS GUIDES AMORTI



Ø S

Ø	Paliers lisses	Douilles à billes
16	10	10
20	12	10
25	16	16
32	20	20
40	20	20
50	25	**
63	25	**

** pour course 25 et 50 = 20
pour course ≥75 = 25



+ = AJOUTER LA COURSE

Ø	A	A1	B	B1	C	C1	D	E	E1	E2	E3	F	F1	F2	G	H	KH7	I	L	M	M1	M2	M3	N
16	33	25	64	62	58	10	9	16	32	52	54	M5	M5	-	10.5	-	4	40	*	22	42	15	18	8
20	36	29	74	72	62	10	9	18	35	60	64	1/8	M5	-	11	-	5	46	*	26	52	17	19	9
25	42	38	88	86	62.5	10	9	26	35	70	76	1/8	M6	-	11.5	-	5	56	*	32	62	21	21	8
32	51	49	114	112	62.5	10	9	30	30	96	100	1/8	M8	M6	12.5	32.5	6	80	106.5	38	80	25.5	25.5	15
40	51	49	124	122	69	10	11	30	35	106	110	1/8	M8	M6	14	38	6	90	106.5	38	90	25.5	25.5	21
50	59	56	140	138	69	12	11	40	35	120	124	1/4	M10	M8	14	46.5	6	100	118	44	100	29.5	29.5	27
63	72	69	150	148	74	12	11	50	35	130	132	1/4	M10	M8	14	56.5	6	110	118	44	110	36	36	31.5

Ø	P	ØQ	R	T	U	Z1	Z2
16	◆	8	13	20	8	5.5	2.5
20	78	10	13	20	8	4.5	2.5
25	78.5	12	14	25	9	2	2
32	82.5	16	16.5	20	11	1.5	1.5
40	89	16	17	20	11	1.5	1.5
50	93	20	17	25	12.5	1.5	1.5
63	98	20	20	25	15	1.5	1.5

◆ pour version paliers lisses = 78
pour version douilles à billes = 75

* =	L course	
	Ø 0÷50	75÷150
16	70	-
20	74	105.5
25	74.5	108.5

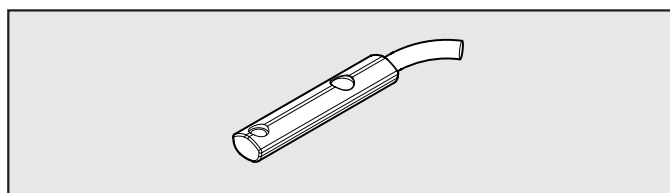
CLEFS DE CODIFICATION

W 1 4 3	0 3 2	2	0 2 5
TYPE	DIAMETRE	VERSION	COURSE
	16 20 25 32 40 50 63 *80 *A1=100	2 paliers lisses 3 douilles à billes 4 amorti avec paliers lisses 5 amorti avec douilles à billes	VERSION AMORTI Ø 16: 20, 30, 40, 50 Ø 20÷25: 20, 30, 40, 50, 75, 100, 150 Ø 32÷63: 25, 50, 75, 100, 150, 175 VERSION NON-AMORTI ♦ Ø 16: 10, 20, ●25, 30, 40, 50 Ø 20÷25: 20, ●25, 30, 40, 50, 75, 100, 150 Ø 32÷100: 25, 50, 75, 100, 150, 200 ♦ Sur demande, possibilité de fournir des courses intermédiaires, mais l'encombrement du vérin sera celui de la course immédiatement supérieure.

* Seulement pour les versions non-amorti.
• Seulement pour les version paliers lisses.

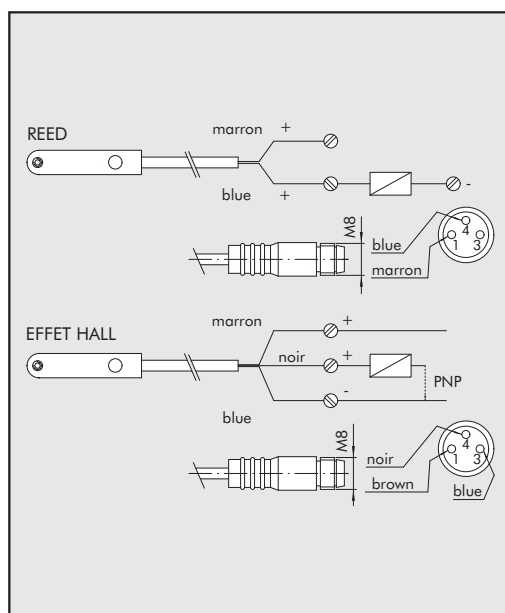
ACCESSOIRES

UNITES DE DETECTIONS MAGNETIQUES



Code	Désignation
W0952022180	REED NO, à insertion verticale câble 2,5 m
W0952028184	REED NO, à insertion verticale câble 0,3 m + connecteur M8
W0952025390	Effet HALL NO, à insertion verticale câble 2,5 m
W0952029394	Effet HALL NO, à insertion verticale câble 0,3 m + connecteur M8
W0952125556	Effet HALL NO, à insertion verticale câble 2m, ATEX

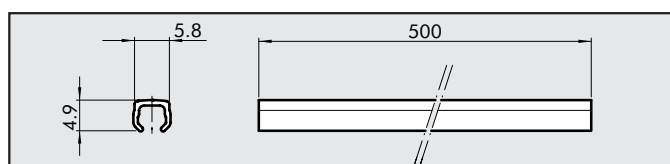
CABLAGE



CARACTERISTIQUES TECHNIQUES

	Reed	Effet Hall	Effetto Hall
Type de contact	N.O.	N.O.	N.O.
Interrupteur	-	PNP	PNP
Tension d'alimentation (Ub)	V 10 ÷ 30 AC/DC	10 ÷ 30 DC	18 ÷ 30 DC
Puissance	W 3 (6 de crête)	3	≤ 1.7
Variation de tension	-	≤ 10% di Ub	≤ 10% di Ub
Chute de tension	V -	≤ 2	≤ 2.2
Consommation	mA -	≤ 10	≤ 10
Courant de sortie	mA ≤ 100	≤ 100	≤ 70
Fréquence de commutation	Hz ≤ 400	≤ 5000	1000
Protection contre court-circuit	-	Oui	Oui
Suppression surtension	-	Oui	Oui
Protection à l'inversion de polarité	-	Oui	Oui
EMC	EN 60 947-5-2	EN 60 947-5-2	EN 60 947-5-2
Led de visualisation	Jaune	Jaune	Jaune
Sensibilité magnétique	2,8 mT ±25%	2,8 mT ±25%	2.6
Répétabilité	≤ 0,1 mT	≤ 0,1 mT	≤ 0,1 (Ub et ta constant)
Degré de protection (EN 60529)	IP 67	IP 67	IP 68, IP 69K
Résistance aux vibrations et aux chocs	30 g, 11 ms, 10÷55 Hz, 1mm	30 g, 11 ms, 10÷55 Hz, 1mm	30 g, 11 ms, 10÷55 Hz, 1mm
Température d'utilisation	°C -25 ÷ +75	-25 ÷ +75	-20 ÷ +45
Matière de la capsule de détection	PA66 + PA6I/6T	PA66 + PA6I/6T	PA
Câble de raccordement 2,5m	PVC; 2 x 0,12 mm ²	PVC; 3 x 0,14 mm ²	PVC; 3 x 0,12 mm ²
Câble de raccordement avec M8x1	Polyuréthane; 2 x 0,14 mm ²	Polyuréthane; 3 x 0,14 mm ²	-
Nombre de fils	2	3	3

BANDE DE PROTECTION



Code	Désignation
W0950000160	BANDE DE PROTECTION POUR RAINURE L=500 mm

Nota: conditionnement unitaire.