

Les vérins miniatures sont réalisés selon la norme ISO 6432, avec des fonds en technopolymère haute résistance et un tube aluminium anodisé.

Ils sont disponibles dans différentes versions avec une large gamme d'accessoires:

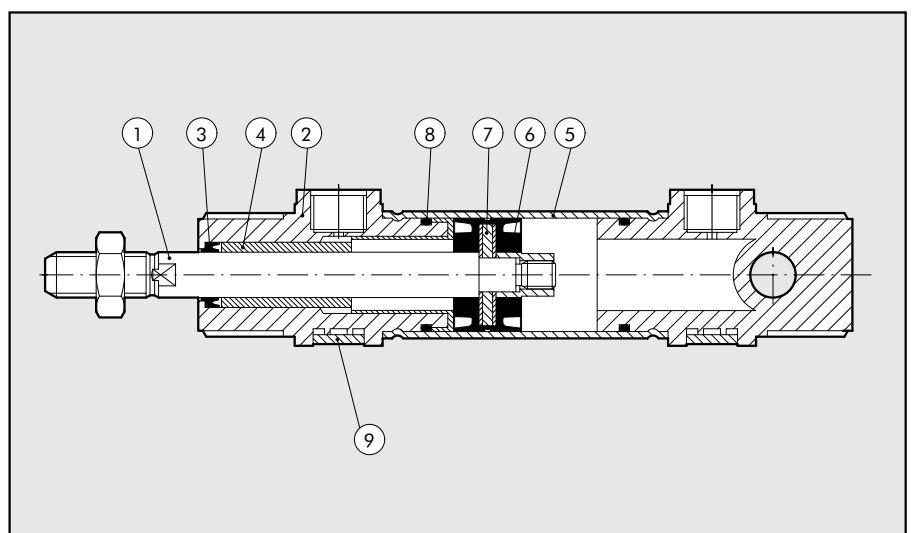
- avec ou sans piston magnétique
- double effet - tige simple ou traversante
- joints en POLYURETHANE
- accessoires de fixation et unités de guidage.



CARACTERISTIQUES TECHNIQUES	POLYURETHANE
Pression d'utilisation	max 10 bar (max 1 MPa)
Température d'utilisation °C	-10 ÷ +60
Fluide	Air filtré, lubrifié ou non.
Diamètres mm	Ø 16 ; Ø 20 ; Ø 25
Type de construction	Tube aluminium avec fonds seris.
Courses standard + mm	Ø 16: 1 à 200
	Ø 20÷25: 1 à 500
	+ Courses maximales recommandées. Des valeurs plus grandes pourraient engendrer des problèmes de fonctionnement.
Versions	Double effet, Double effet tige traversante (les deux sont disponibles en version magnétique ou non magnétique)
Effort à 6 bar poussée/traction	Voir PAGE 9
Poids	Voir PAGE 9
Pression de décollement	Max 0.6 bar
Nota	La version standard est fournie sans l'écrou de nez.

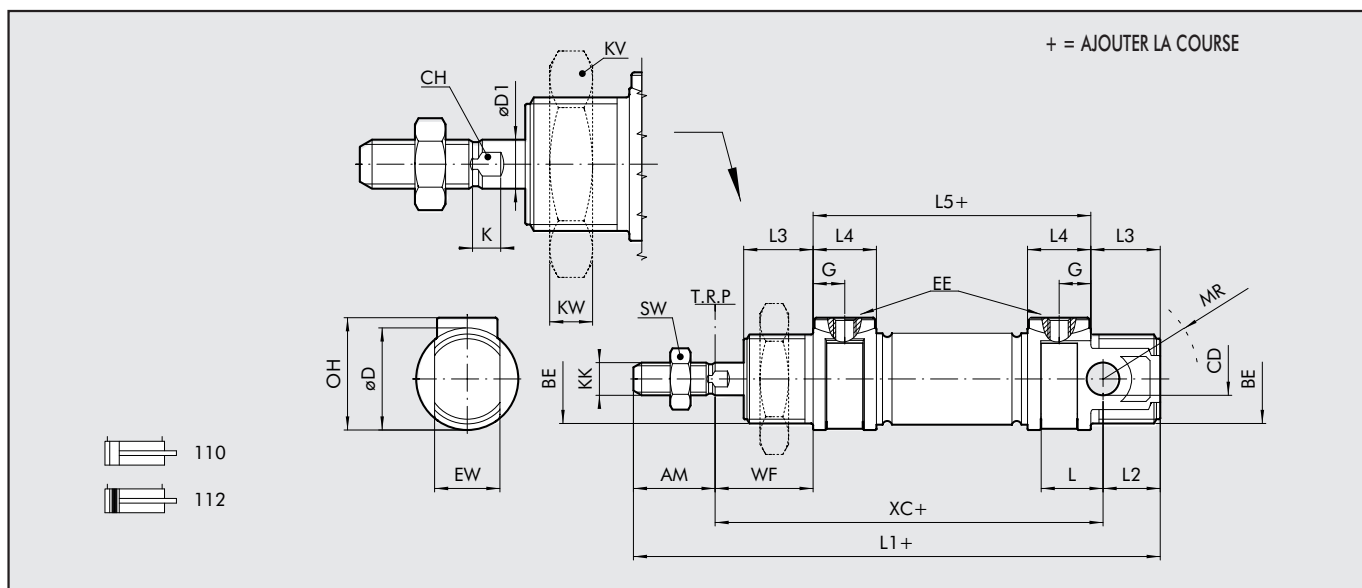
COMPOSANTS

- ① TIGE: acier chromé C45 ou acier inoxydable
- ② FONDS: technopolymère haute résistance
- ③ JOINT DE TIGE: polyuréthane
- ④ GUIDAGE DE TIGE: technopolymère
- ⑤ TUBE: aluminium anodisé
- ⑥ JOINTS DE PISTON: polyuréthane
- ⑦ ANNEAU MAGNETIQUE: plastonéodymium
- ⑧ JOINTS O-RING: NBR
- ⑨ PLAQUETTE: technopolymère





COTES D'ENCOMBREMENT VERSIONS STANDARD

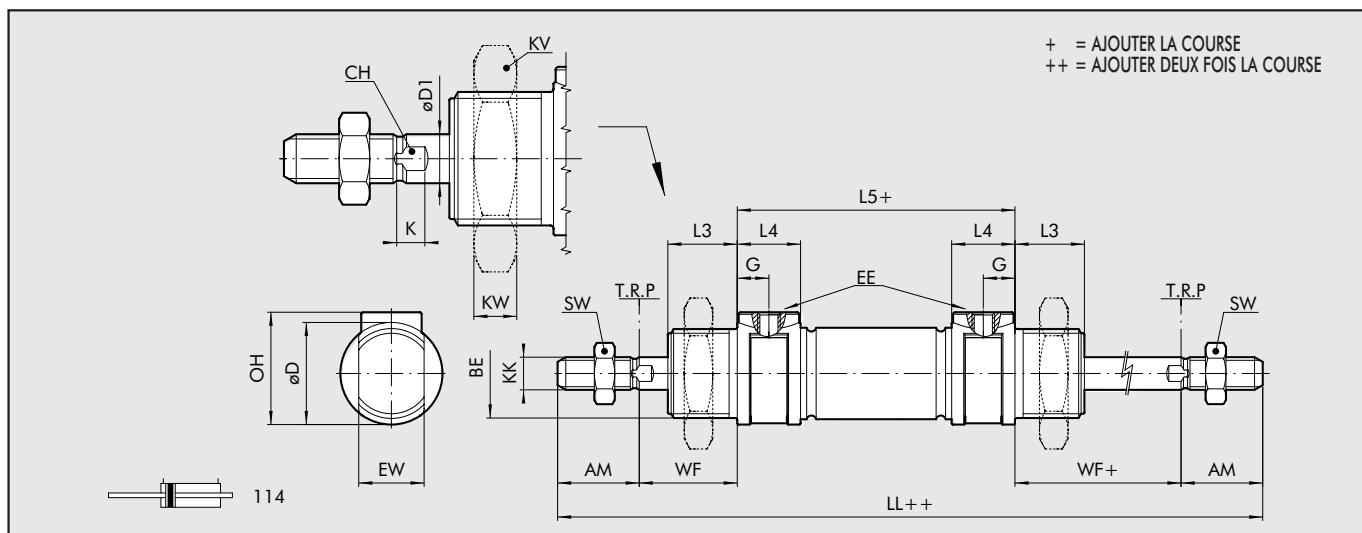


Ø	AM	BE	CD (H9)	øD	øD1	G	EE	EW (d13)	OH	L	L1	L2	L3	L4	L5	KK	XC(±1)	WF	KW	KV	MR	SW	CH	K
16	16	M16x1.5	6	21	6	4.7	M5	12	12	11	111	13	17	9.5	56	M6	82	22	8	24	16	10	5	3.5
20	20	M22x1.5	8	25	8	7.7	1/8"	16	16	15	129	14	17	15.5	68	M8	95	24	7	32	18	13	7	4.6
25	22	M22x1.5	8	30	10	7.7	1/8"	16	17	15	143	17	20	15.5	73	M10x1.25	104	28	7	32	21	17	8	5.5

COUPLE DE SERRAGE MAXIMAL [Nm]

Ø	BE (avant/arrière)	EE
16	12/8	1.2
20	22/15	3
25	22/15	3

COTES D'ENCOMBREMENT VERSIONS AVEC TIGE TRAVERSANTE



Ø	AM	BE	øD	øD1	G	EE	OH	LL	L3	L4	L5	KK	WF	KW	KV	SW	CH	K
16	16	M16x1.5	21	6	4.7	M5	12	132	17	9.5	56	M6	22	8	24	10	5	3.5
20	20	M22x1.5	25	8	7.7	1/8"	16	156	17	15.5	68	M8	24	7	32	13	7	4.6
25	22	M22x1.5	30	10	7.7	1/8"	17	173	20	15.5	73	M10x1.25	28	7	32	17	8	5.5

COUPLE DE SERRAGE MAXIMAL [Nm]

Ø	BE	EE
16	12	1.2
20	22	3
25	22	3

CLEFS DE CODIFICATION

CYL	1	1	0	3	1	6	0	0	2	0	C	P		
	TYPE			DIAMETRE			COURSE			TIGE		JOINTS		
110	Vérin miniature DE non magnétique			● 3	Fonds TP (Standard)			■ 16	Standard			Pour les courses maximales disponibles, se reporter au tableau des Caractéristiques Techniques	C Tige acier chromé, X Tige acier inoxydable	P Polyuréthane
112	Vérin miniature DEM			4	Fonds TP (Standard) + écrou de nez			20	Non magnétique					
114	Vérin miniature DEM à tige traversante							25						

Tous les vérins sont fournis en standard avec de la graisse basse vitesse.

- Cette version est fournie sans écrou de nez.
- Les vérins $\varnothing 16$ ne sont disponibles qu'en version tige acier inox (X).

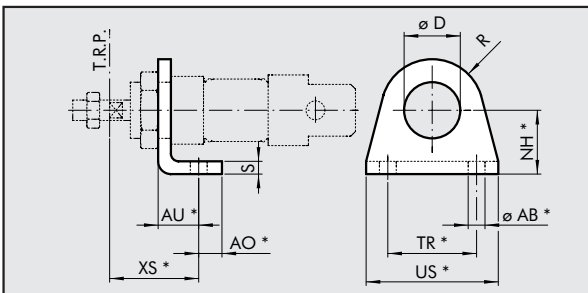
DE: Double effet (non amorti, non magnétique).

DEM: Double effet magnétique (sans spécification contraire sur les vérins type 114) non amorti.

ACCESSOIRES : FIXATIONS

EQUERRE MODELE A

Code \varnothing D XS (± 1.4) AU AO NH (± 0.3) TR (J_514) US AB ($H13$) R S Poids [g]



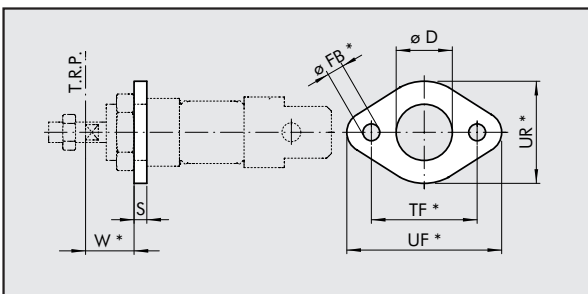
W0950120001	16	16	32	14	6	20	32	42	5.5	13	4	42
W0950200001	20	22	36	17	8	25	40	54	6.5	20	5	90
W0950200001	25	22	40	17	8	25	40	54	6.5	20	5	90

*Cotes ISO 6432

Nota: Conditionnement unitaire

BRIDE MODELE C

Code \varnothing D W (± 1.4) FB ($H13$) TF (J_514) UF UR S Poids [g]



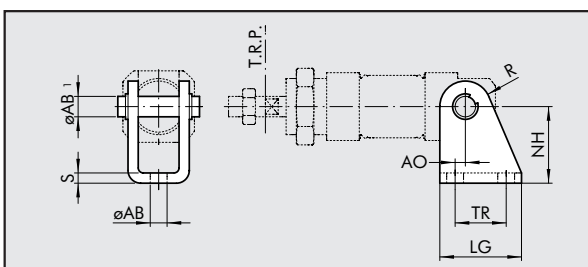
W0950120002	16	16	18	5.5	40	52	30	4	26
W0950200002	20	22	19	6.5	50	66	40	5	52
W0950200002	25	22	23	6.5	50	66	40	5	52

*Cotes ISO 6432

Nota: Conditionnement unitaire

ARTICULATION ARRIERE MODELE BC

Code \varnothing AO LG TR (J_513) NH (± 0.2) MO AB1 AB ($H13$) R S Poids [g]



W0950120005	16	2	25	15	27	25	6	5.5	7	3	40
W0950200005	20	4	32	20	30	30	8	6.5	10	4	78
W0950200005	25	4	32	20	30	30	8	6.5	10	4	78

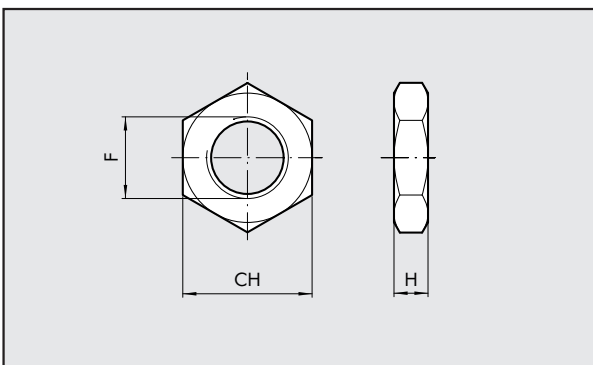
Nota: Livrée complète avec 1 axe et 2 circlips



1

ECROU DE NEZ MODELE D

Code Ø F CH H Poids [g]

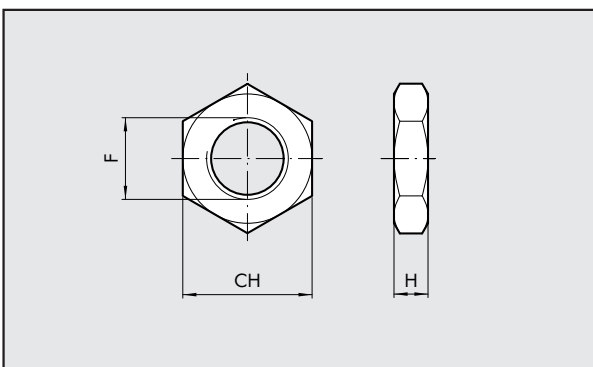


0950120010	16	M16x1.5	24	8	20
0950200010	20	M22x1.5	32	7	44
0950200010	25	M22x1.5	32	7	44

Nota: Conditionnement unitaire

ECROU DE TIGE MODELE DA

Code Ø F CH H Poids [g]

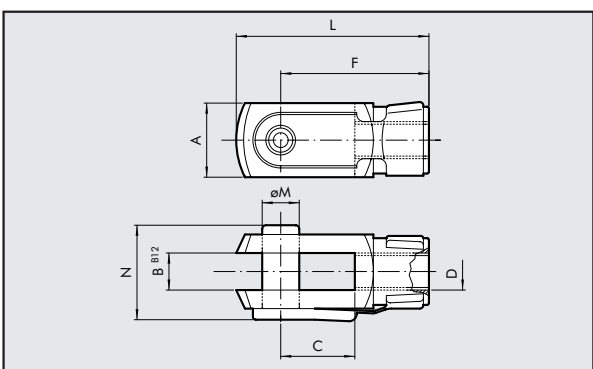


0950120011	16	M6	10	4	1
0950200011	20	M8	13	5	3
0950322010	25	M10x1.25	17	6	7

Nota: Conditionnement unitaire

FOURCHE MODELE GK-M

Code Ø Ø M C B A L F D N Poids [g]

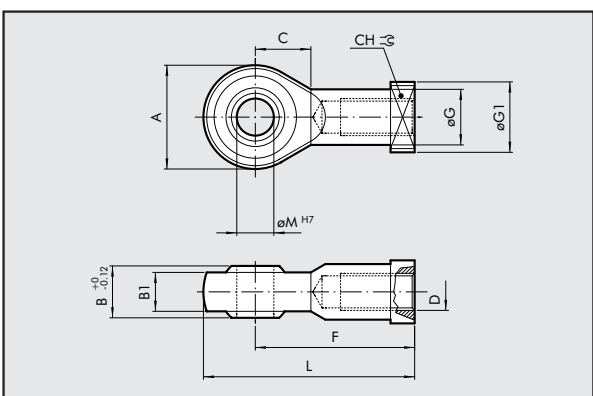


W0950120020	16	6	12	6	12	31	24	M6	16	20
W0950200020	20	8	16	8	16	42	32	M8	22	48
W0950322020	25	10	20	10	20	52	40	M10x1.25	26	92

Nota: Conditionnement unitaire

ROTULE MODELE GA-M

Code Ø Ø M C B B1 A L F D øG øG1 CH Poids [g]



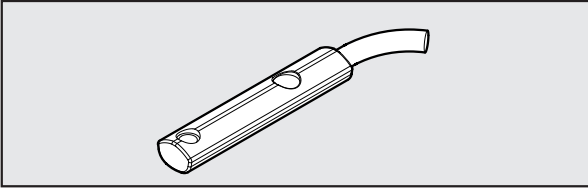
W0950120025	16	6	11	9	6.75	20	40	30	M6	10	13	11	28
W0950200025	20	8	13	12	9	24	48	36	M8	12.5	16	14	50
W0950322025	25	10	15	14	10.5	28	57	43	M10x1.25	15	19	17	78

Nota: Conditionnement unitaire

ACCESSOIRES: UNITES DE DETECTIONS MAGNETIQUES

UNITES DE DETECTION MAGNETIQUE A INSERTION VERTICALE

Code Désignation



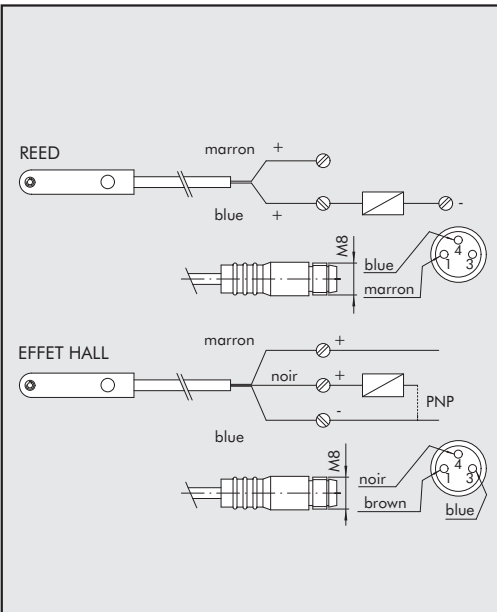
W0952025390	EFFET HALL N.O., A INSERTION VERTICALE, CABLE 2.5 m
W0952029394	EFFET HALL N.O., A INSERTION VERTICALE, CABLE 300 mm + CONNECTEUR M8
W0952022180	REED N.O., A INSERTION VERTICALE, CABLE 2.5 m
W0952028184	REED N.O., A INSERTION VERTICALE, CABLE 300 mm + CONNECTEUR M8
W0952125556	EFFET HALL N.O., A INSERTION VERTICALE, CABLE 2m, ATEX

Nota: Conditionnement unitaire

SCHEMA ELECTRIQUE

CARACTERISTIQUES TECHNIQUES

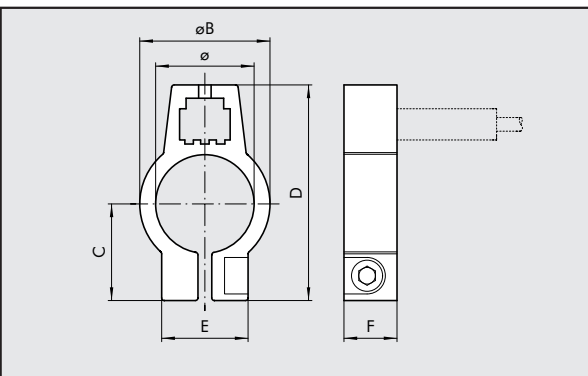
ATEX



	Reed	Effetto Hall	Effetto Hall
Type de contact	N.O.	N.O.	N.O.
Interrupteur	-	PNP	PNP
Tension d'alimentation (Ub)	V 10 ÷ 30 AC/DC	10 ÷ 30 DC	18 ÷ 30 DC
Puissance	W 3 (de pointe =6)	3	≤ 1.7
Variation de tension	-	≤ 10% de Ub	≤ 10% de Ub
Chute de tension	V -	≤ 2	≤ 2.2
Consommation	mA -	≤ 10	≤ 10
Courant de sortie	mA ≤ 100	≤ 100	≤ 70
Fréquence de commutation	Hz ≤ 400	≤ 5000	1000
Protection contre les courts-circuits	-	Oui	Oui
Suppression surtension	-	Oui	Oui
Protection contre l'inversion de polarité	-	Oui	Oui
EMC	EN 60 947-5-2	EN 60 947-5-2	EN 60 947-5-2
LED de visualisation	Jaune	Jaune	Jaune
Sensibilité magnétique	2.8 mT ±25%	2.8 mT ±25%	2.6
Répétabilité	≤ 0.1 mT	≤ 0.1 mT	≤ 0.1 (Ub et ta constanti)
Degré de protection (EN 60529)	IP 67	IP 67	IP 68, IP 69K
Résistance aux chocs et vibrations	30 g, 11 ms, 10÷55 Hz, 1mm	30 g, 11 ms, 10÷55 Hz, 1mm	30 g, 11 ms, 10÷55 Hz, 1mm
Température d'utilisation	°C -25 ÷ +75	-25 ÷ +75	-20 ÷ +45
Matière de la capsule de détection	PA66 + PA6I/6T	PA66 + PA6I/6T	PA
Câble 2.5m/2m	PVC; 2 x 0.12 mm ²	PVC; 3 x 0.14 mm ²	PVC; 3 x 0.12 mm ²
Câble avec connecteur M8x1	Polyuréthane; 2 x 0.14 mm ²	Polyuréthane; 3 x 0.14 mm ²	-
Nombre de brin	2	3	3

COLLIER DE FIXATION MOD. DSW

Code Diamètre Modèle Ø ØB C D E F

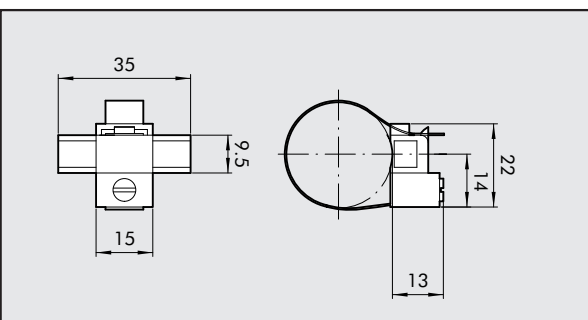


W0950000616	16	COLLIER DSW - 16	17.3	20.3	15.5	32	12.3	9
W0950000620	20	COLLIER DSW - 20	21.3	24.3	17.5	36	14	9
W0950000625	25	COLLIER DSW - 25	26.3	29.3	20	41.5	14	9

Nota: Conditionnement unitaire

COLLIER UNIVERSEL

Code Diamètre Modèle



W0950001103	16÷25	COLLIER UNIVERSEL
-------------	-------	-------------------

Nota: Conditionnement unitaire

MATIERE

Collier : acier inoxydable

Etrier : plastique



ACCESSOIRES: UNITES DE GUIDAGE POUR VERINS ISO 6432

1

Les unités de guidage séries DS-DH-DM garantissent le guidage des masses en mouvement. Elles peuvent être utilisées seules ou en combinaisons afin de réaliser un système de manipulation.

Ces unités sont compatibles pour le montage des vérins ISO 6432 (Ø16 au Ø25).

Les versions suivantes sont disponibles:

PROFIL EN U*: pour charges et vitesses faibles (GDS)

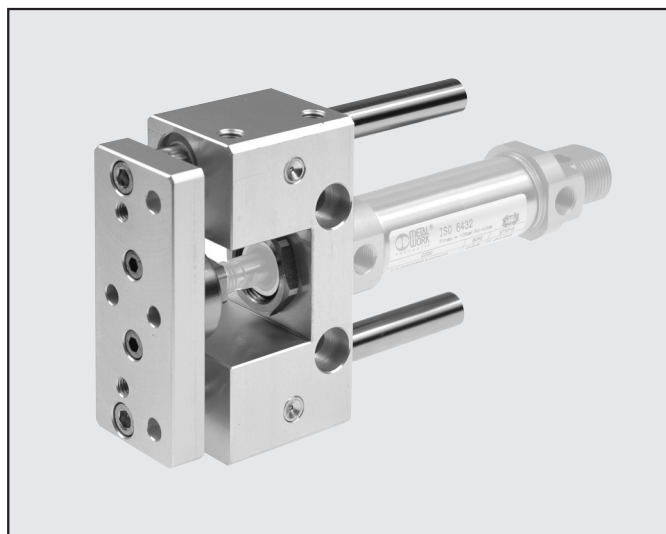
PROFIL EN H*: pour charges lourdes (GDH)

PROFIL EN H**: pour vitesses élevées (GDM)

(Pour le poids, voir les Caractéristiques Techniques du Catalogue Général page 9).

*Avec paliers en bronze

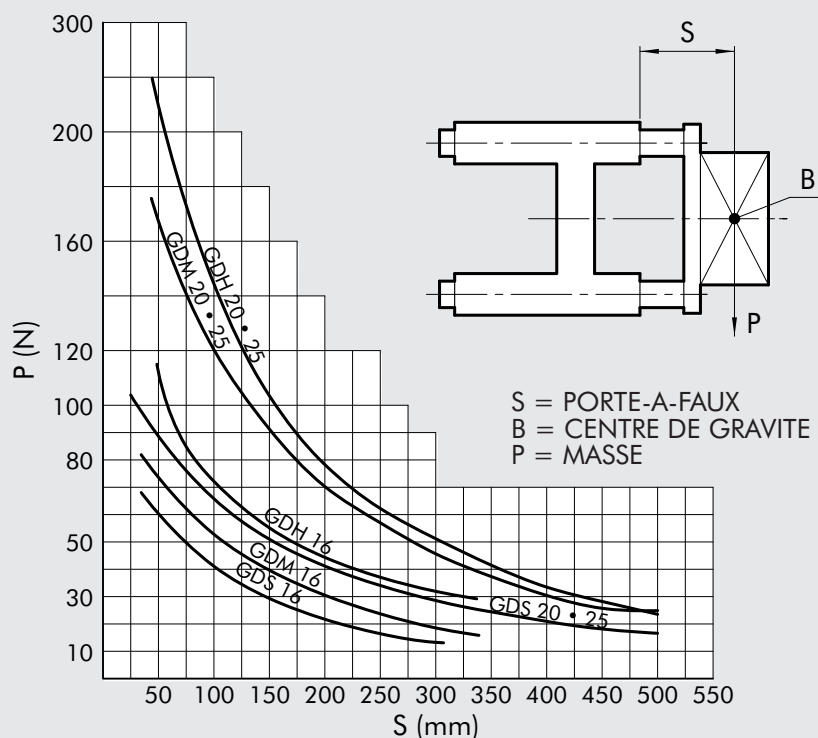
**Avec douilles à billes



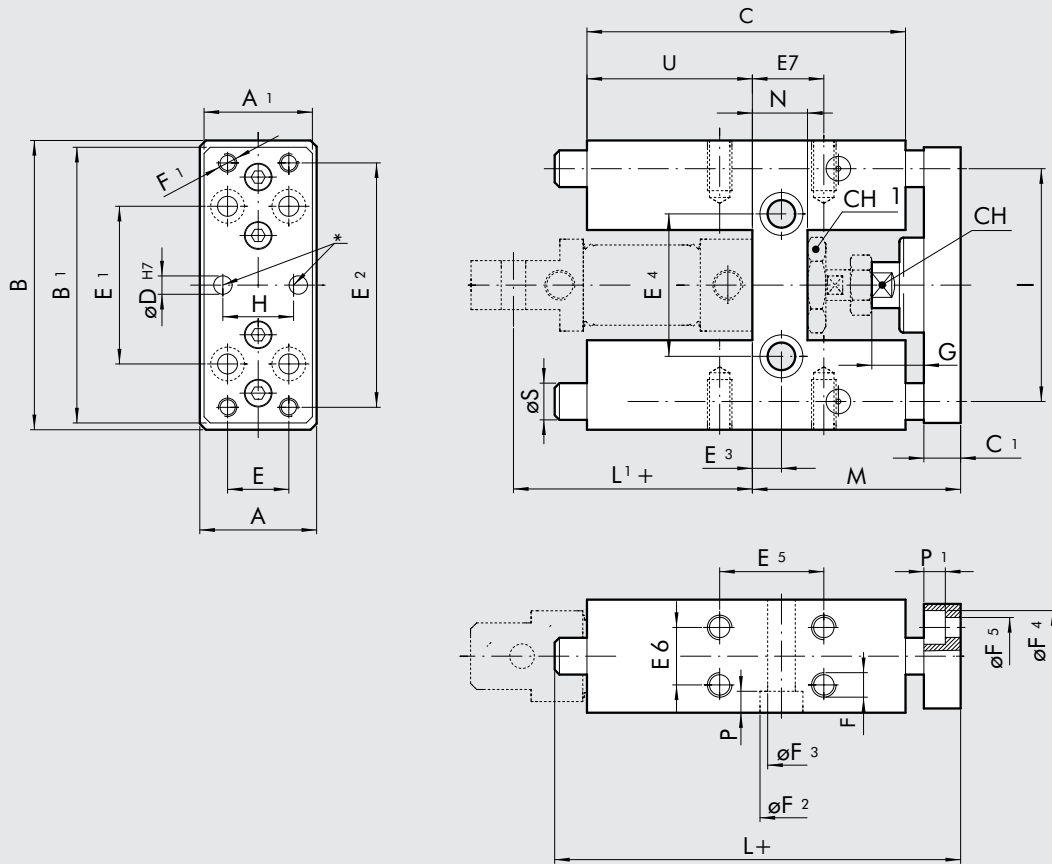
COMPOSANTS

SERIES GDS-GDH	Corps:	alliage d'aluminium
	Bagues de guidage:	bagues en bronze autolubrifiées avec joints de protection
SERIES GDM	Colonnes:	acier chromé et rectifié
	Corps:	alliage d'aluminium
	Bagues de guidage:	douilles à billes avec joints de protection
	Colonnes:	acier trempé et chromé

CHARGES ADMISSIBLES



COTES D'ENCOMBREMENT TYPE GDH-GDM



+ = AJOUTER LA COURSE
 * = TROUS POUR PIONS DE CENTRAGES

Ø	A	A ₁	B	B ₁	C	C ₁	Ch	Ch ₁	D	E	E ₁	E ₂	E ₃	E ₄	E ₅	E ₆	E ₇	F	F ₁	F ₂	F ₃	F ₄	F ₅	G	H	I	L	L ₁	M	N	P	S	U
16	30	27	65	63	75	10	8	19	4	15	32	54	6.5	24	32.5	22	11	M4	M4	8.5	5.1	7.5	4.5	15	15	46	130	60	54	15	5.5	10	37
20	34	32	79	76	108	12	13	27	6	20	40	68	8.5	38	32.5	23	15	M6	M5	10.5	6.5	9	5.5	22	20	58	160	71	65	15	7	12	58
25	34	32	79	76	108	12	13	27	6	20	40	68	8.5	38	32.5	23	15	M6	M5	10.5	6.5	9	5.5	22	20	58	160	76	65	15	7	12	58

Nota:

Compte tenu des caractéristiques dimensionnelles, il est possible d'utiliser les unités de guidage GDH/GDM avec des vérins d'une course supérieure de 25 mm à la course définie. Le tableau ci-dessous indique les courses des vérins utilisables en fonction de la course nominale de l'unité de guidage.

Vérin course [mm]	Course de l'unité [mm]
0÷75	50
75÷125	100
125÷175	150
175÷225	200
225÷275	250
275÷345	320
345÷425	400
425÷525	500

CODIFICATION GDH (PALLIERS EN BRONZE)

Code	Type	Diamètre
W0700162...	UNITE MW DH 016	16
W0700202...	UNITE MW DH 020	20
W0700252...	UNITE MW DH 025	25

... = Compléter le code en ajoutant 3 chiffres pour la course en mm (ex.course 50mm =050).

CODIFICATION GDM (DOUILLES A BILLES)

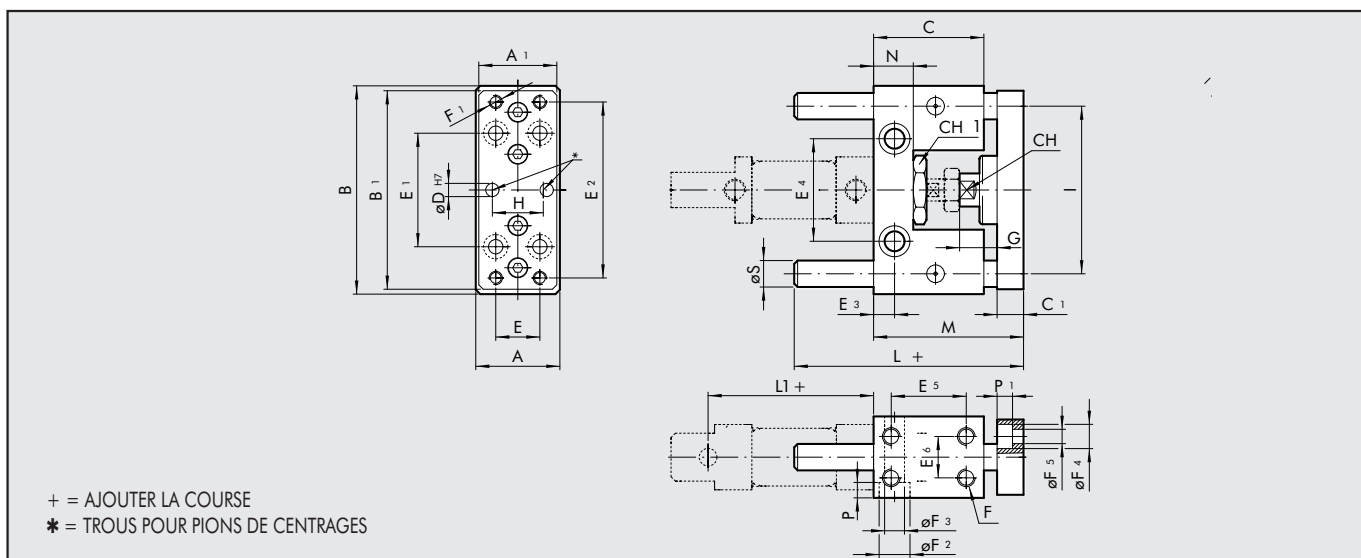
Code	Type	Diamètre
W0700163...	UNITE MW DM 016	16
W0700203...	UNITE MW DM 020	20
W0700253...	UNITE MW DM 025	25

... = Compléter le code en ajoutant 3 chiffres pour la course en mm (ex.course 50mm =050).

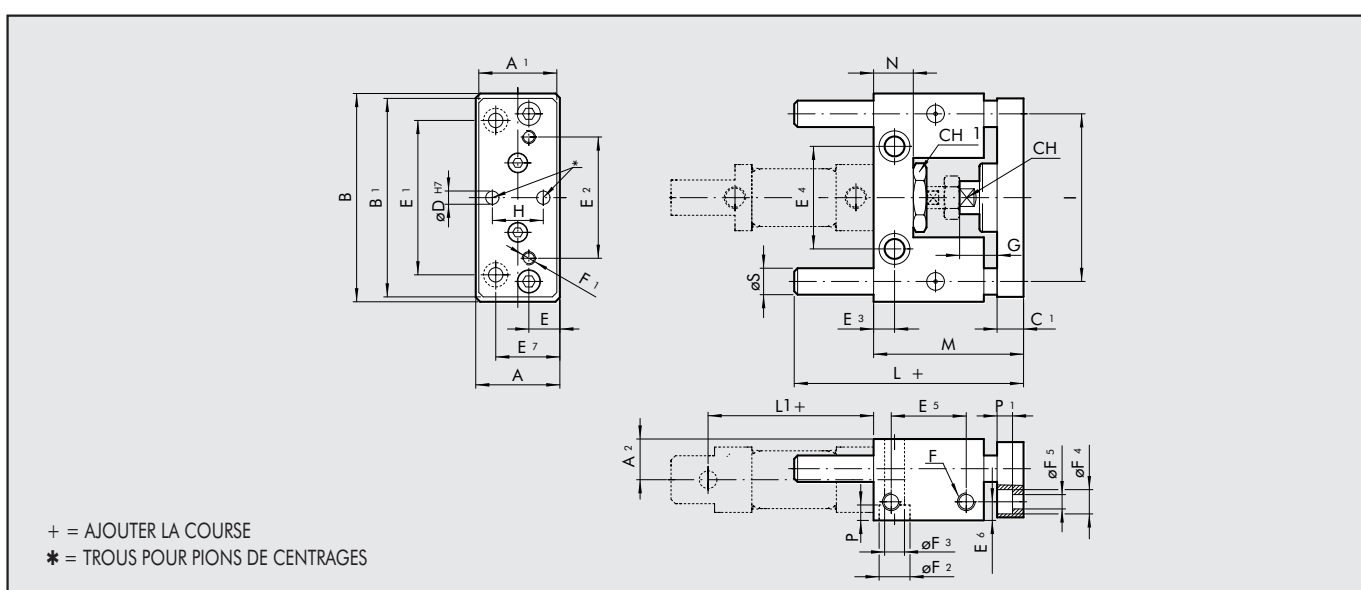


COTES D'ENCOMBREMENT TYPE GDS

1



Ø	A	A ₁	B	B ₁	C	C ₁	Ch	Ch ₁	D	E	E ₁	E ₂	E ₃	E ₄	E ₅	E ₆	F	F ₁	F ₂	F ₃	F ₄	F ₅	G	H	I	L	L ₁	M	N	P	P ₁	S
16	30	27	65	63	38	10	8	19	4	15	32	54	6.5	24	25	22	M4	M4	8.5	5.1	7.5	4.5	15	15	46	70	60	54	13	5.5	4.5	10



Ø	A	A ₁	A ₂	B	B ₁	C	C ₁	Ch	Ch ₁	D	E	E ₁	E ₂	E ₃	E ₄	E ₅	E ₆	E ₇	F	F ₁	F ₂	F ₃	F ₄	F ₅	G	H	I	L	L ₁	M	N	P	P ₁	S
20	40	38	24	100	90	48	12	13	27	6	15	70	55	8.5	46.5	32	10	30	M8	M6	14	9	11	6.5	22	20	76	77	71	65	17	9	6.5	12
25	40	38	24	100	90	48	12	13	27	6	15	70	55	8.5	46.5	32	10	30	M8	M6	14	9	11	6.5	22	20	76	77	76	71	17	9	6.5	12

Nota:

Compte tenu des caractéristiques dimensionnelles, il est possible d'utiliser les unités de guidage comme décrit dans le tableau ci-dessous sans que les colonnes de guidage ne dépassent la cote d'encombrement (L1 +).

Vérin course [mm]	Course de l'unité[mm]
0÷50	50
51÷100	100
101÷150	150
151÷200	200
201÷250	250

CODIFICATION GDS (PALLIERS EN BRONZE)

Code	Type	Diamètre
W0700161...	MW DS 016	16
W0700201...	MW DS 020	20
W0700251...	MW DS 025	25

... = Compléter le code en ajoutant 3 chiffres pour la course en mm (ex.course 50mm =050).

EFFORTS DE POUSSEE ET DE TRACTION (THEORIQUES)

Diamètre du vérin D mm	Diamètre la tige d mm	Effort	Surface du piston cm ²	Effort de poussée et de traction en daN en fonction de la pression de service en bar									
				1 bar	2 bar	3 bar	4 bar	5 bar	6 bar	7 bar	8 bar	9 bar	10 bar
16	6	poussée	2.01	2.0	4.0	6.0	8.0	10.1	12.1	14.1	16.1	18.1	20.1
		traction	1.73	1.7	3.5	5.2	6.9	8.6	10.4	12.1	13.8	15.6	17.3
20	8	poussée	3.14	3.1	6.3	9.4	12.6	15.7	18.8	22.0	25.1	28.3	31.4
		traction	2.64	2.6	5.3	7.9	10.6	13.2	15.8	18.5	21.1	23.8	26.4
25	10	poussée	4.91	4.9	9.8	14.7	19.6	24.5	29.5	34.4	39.3	44.2	49.1
		traction	4.12	4.1	8.2	12.4	16.5	20.6	24.7	28.9	33.0	37.1	41.2

POIDS DES VERINS

Vérins série ISO 6432 Série TP

Ø	Tige simple		Tige traversante	
	Poids [g] Course=0	Poids [g] chaque mm	Poids [g] Course=0	Poids [g] chaque mm
16	66	0.377	101	0.604
20	94	0.628	131	1.03
25	144	0.908	207	1.536

NOTA

METAL WORK France Sarl

Parc d'Activités de l'Esplanade - BP 222 - 14 Rue Enrico Fermi - 77463 Saint Thibault des Vignes Cedex - France Tél. 01 60 94 00 00 - Fax 01 60 94 01 94
www.metalwork.fr - E-mail:metalwork@metalwork.fr

Les dimensions et les caractéristiques indiquées dans ce catalogue peuvent être modifiées sans préavis.