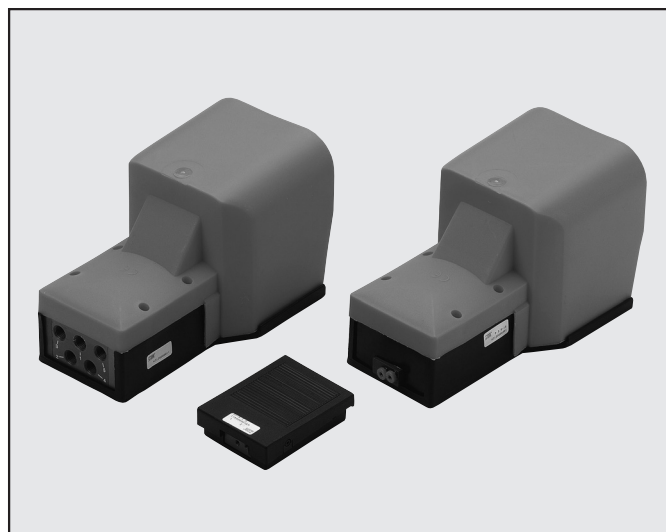




# PEDALES PNEUMATIQUES SERIE PEV

Les pédales pneumatiques série PEV sont disponibles en plusieurs versions:

- 5/2 G 1/4 monostable et bistable avec capot de protection
- 3/2 M5 monostable sans capot de protection
- 3/2 Ø4 mm monostable sans capot de protection
- 3/2 M5 monostable et bistable avec capot de protection
- 3/2 Ø4 mm monostable et bistable avec capot de protection

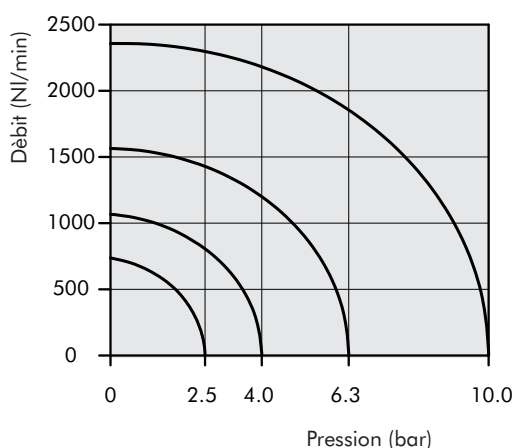


2

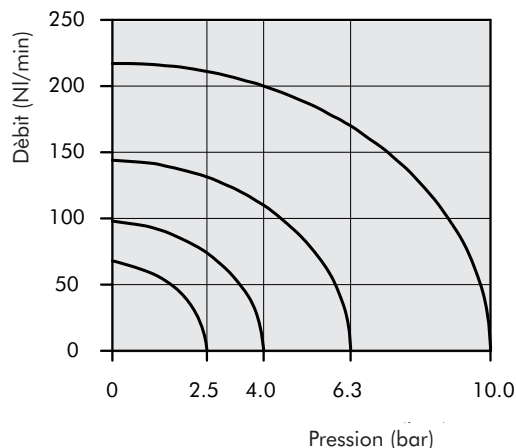
## CARACTERISTIQUES TECHNIQUES

Raccordement	Ø 4 mm	M5	G 1/4
Fluide	Air comprimé filtré lubrifié ou non		
Type	Mono et bistable avec capot Mono et bistable sans capot	Mono et bistable avec capot Mono et bistable sans capot	Mono et bistable avec capot -
Pression d'utilisation	2.5 ÷ 10 bar - 0.25 ÷ 1 MPa - 36 ÷ 145 psi		
Température d'utilisation	-10°C à +60°C		
Diamètre nominal	2.5 mm	2.5 mm	7.5 mm
Conductance C	16.5 NI/min · bar	16.5 NI/min · bar	264.26 NI/min · bar
Rapport critique b	0.03 bar/bar	0.03 bar/bar	0.32 bar/bar
Débit à 6.3 bar ΔP 0.5 bar	60 NI/min	60 NI/min	640 NI/min
Débit à 6.3 bar ΔP 1 bar	95 NI/min	95 NI/min	840 NI/min
Compatibilité avec les huiles	Pour vérifier la compatibilité avec les huiles utilisées, se référer à la documentation technique – Section 6		

## COURBES DE DEBITS G1/4

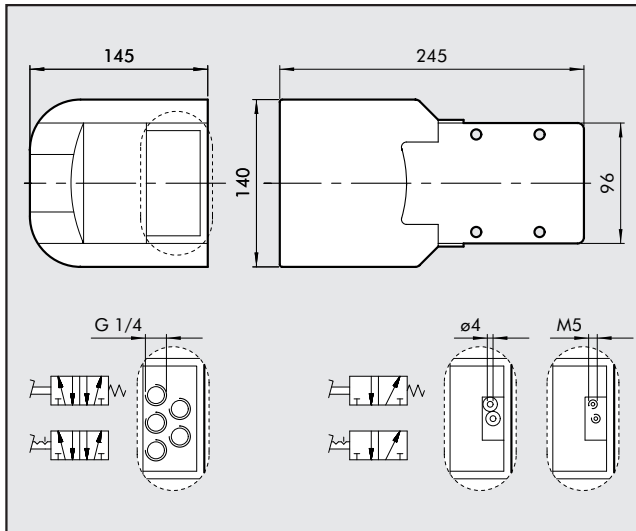



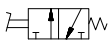
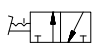
## COURBES DE DEBITS M5/Ø 4 mm



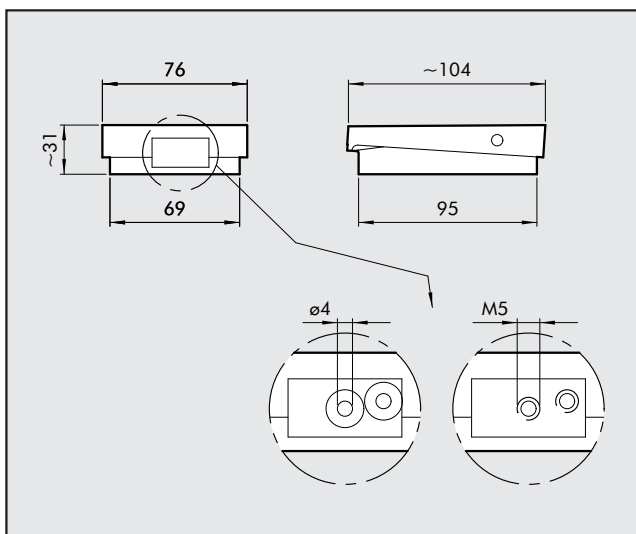
## PEDALES PNEUMATIQUES SERIE PEV

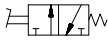
### PEDALE 5/2 G1/4 - 3/2 M5 - 3/2 Ø4 mm AVEC CAPOT DE PROTECTION



Symbole	Désignation	Type	Code	Poids [g]
	5/2 - G 1/4 monostable avec capot de protection	PEV 35 PES PR	W312000001	1027
	5/2 - G 1/4 bistable avec capot de protection	PEV 35 PEB PR	W312000011	1035
	3/2 M5 monostable avec capot de protection	PEV 03 PES PR	W3120000301	883
	3/2 Ø 4 monostable avec capot de protection	PEV F3 PES PR	W3120000321	887
	3/2 M5 bistable avec capot de protection	PEV 03 PEB PR	W3120000331	890
	3/2 Ø 4 bistable avec capot de protection	PEV F3 PEB PR	W3120000311	914

### PEDALE 3/2 M5 - 3/2 Ø 4 mm SANS CAPOT DE PROTECTION



Symbole	Désignation	Type	Code	Poids [g]
	3/2 - M5 monostable sans capot de protection	PEV 03 PES WP	W3120000411	188
	3/2 Ø 4 monostable sans capot de protection	PEV F3 PES WP	W3120000401	192

### CLEFS DE CODIFICATION

P E V	F	3	P E	C	W P
FAMILLE	RAC.	FONCTION	CDE. 14	RETOUR 12	COMPLEMENT DE DESCRIPTION
PEV pédale	3 G 1/4 0 M5 F Ø 4	3 3/2 5 5/2	PE pédale	S monostable B bistable	WP sans capot de protection PR avec capot de protection