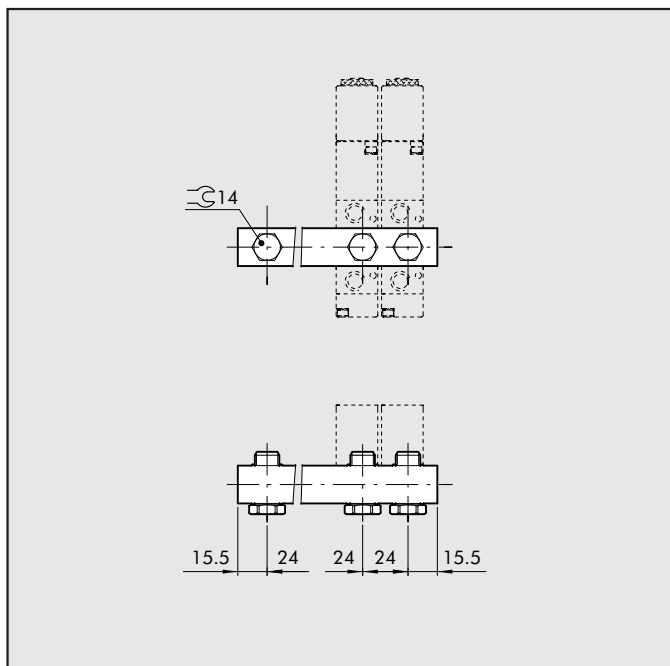




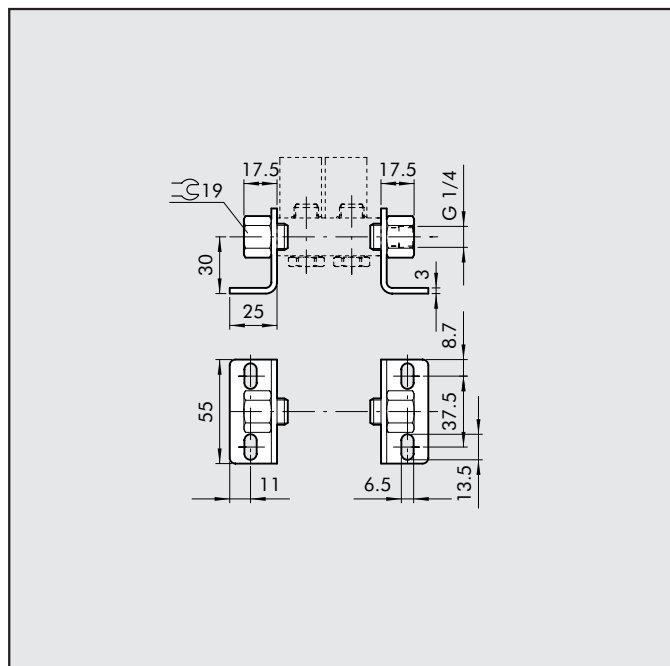
ACCESSOIRES: BARRETTES DE RACCORDEMENT POUR DISTRIBUTEURS SERIE 70 G 1/8

BARRETTES 2 à 7 POSITIONS + RACCORDS



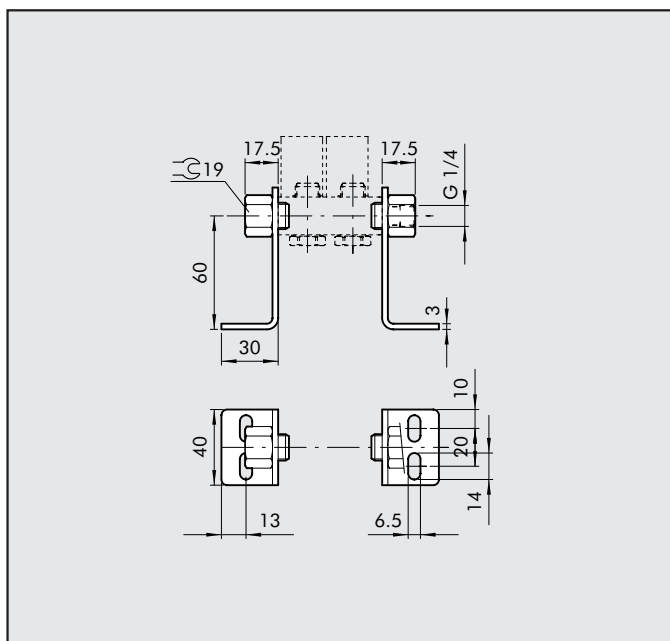
Code	Type	Poids [g]
0221000200	CSA-18-02	70
0221000300	CSA-18-03	99
0221000400	CSA-18-04	131
0221000500	CSA-18-05	162
0221000600	CSA-18-06	192
0221000700	CSA-18-07	229

EQUERRES DE FIXATION H30



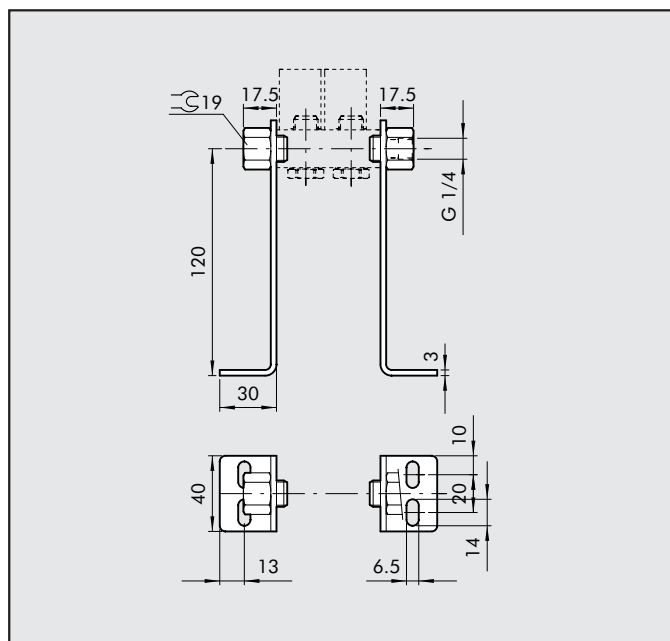
Code	Type	Poids [g]
0221000192	CSA-18-OE	181

EQUERRES DE FIXATION H60



Code	Type	Poids [g]
0221000191	CSA-18-OC	213

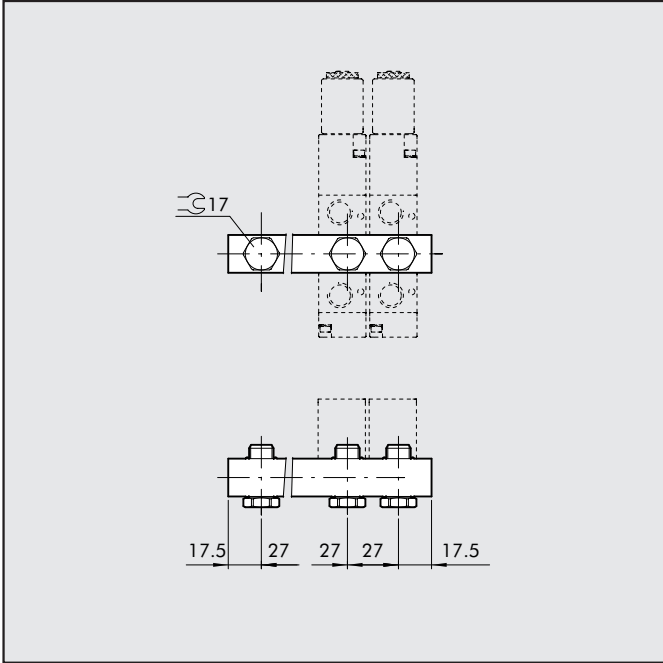
EQUERRES DE FIXATION H120



Code	Type	Poids [g]
0221000190	CSA-18-OO	309

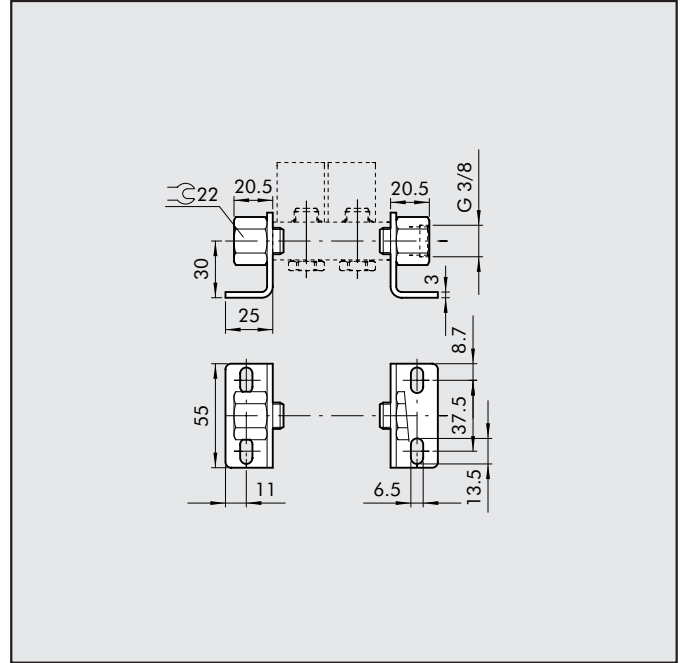
ACCESSOIRES: BARRETTES DE RACCORDEMENT POUR DISTRIBUTEURS SERIE 70 G 1/4

BARRETTES 2 à 7 POSITIONS + RACCORDS



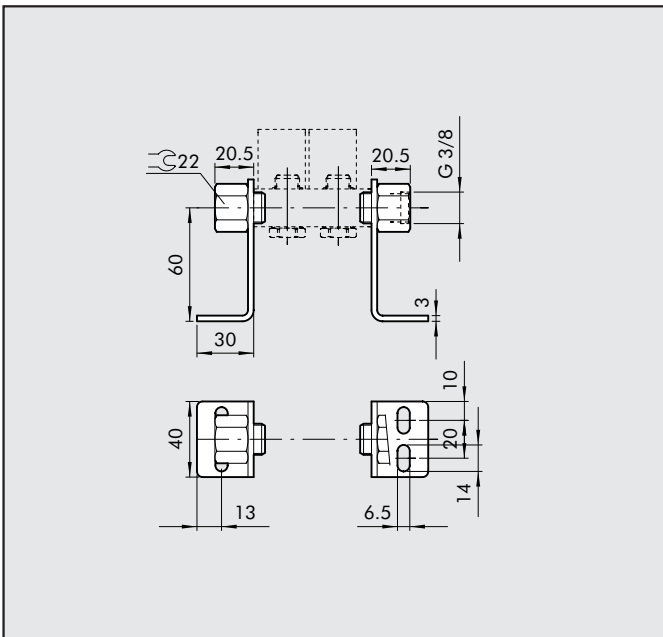
Code	Type	Poids [g]
0222000200	CSA-14-02	89
0222000300	CSA-14-03	131
0222000400	CSA-14-04	174
0222000500	CSA-14-05	213
0222000600	CSA-14-06	252
0222000700	CSA-14-07	328

EQUERRES DE FIXATION H30



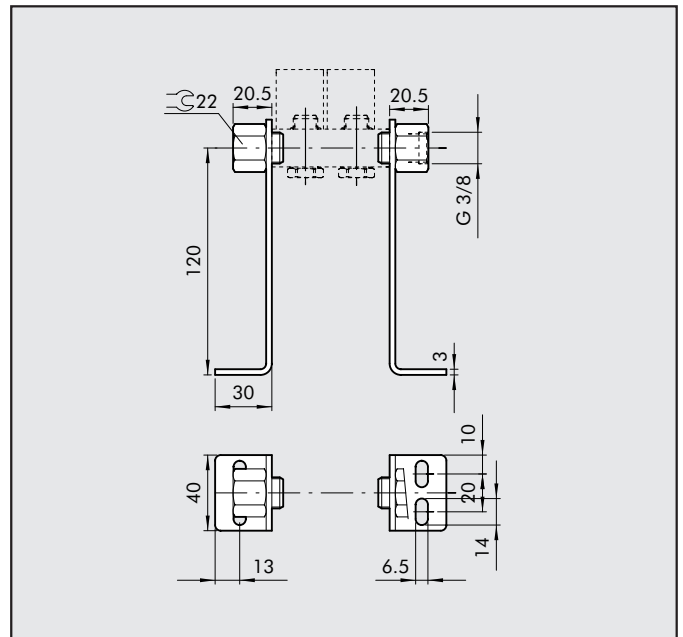
Code	Type	Poids [g]
0222000192	CSA-14-OE	209

EQUERRES DE FIXATION H60



Code	Type	Poids [g]
0222000191	CSA-14-OC	242

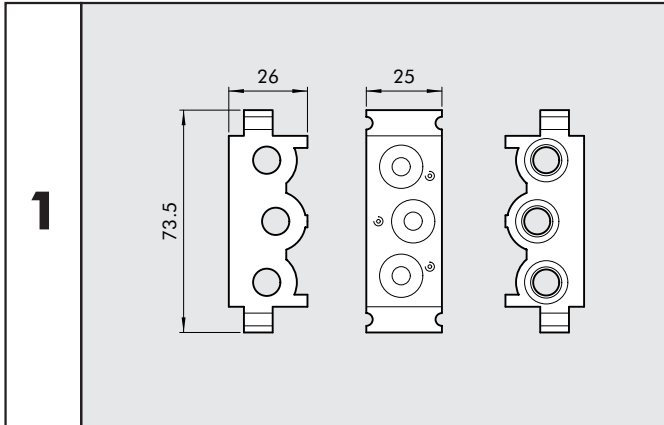
EQUERRES DE FIXATION H120



Code	Type	Poids [g]
0222000190	CSA-14-OO	338

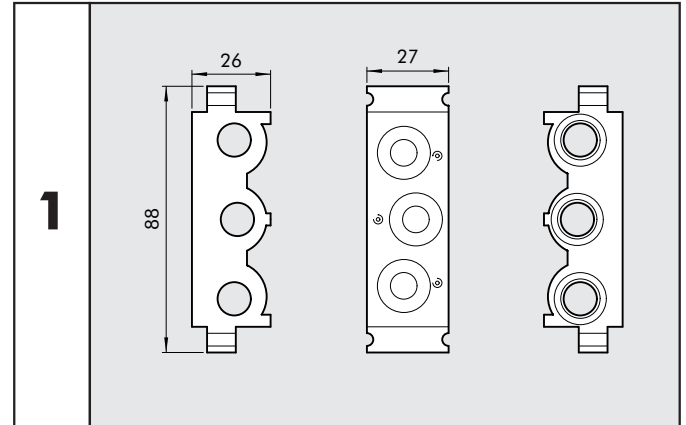
ACCESSOIRES: EMBASES JUXTAPOSABLES POUR DISTRIBUTEURS SERIE 70 G 1/8- G1/4

EMBASE JUXTAPOSABLE POUR DIST. G1/8



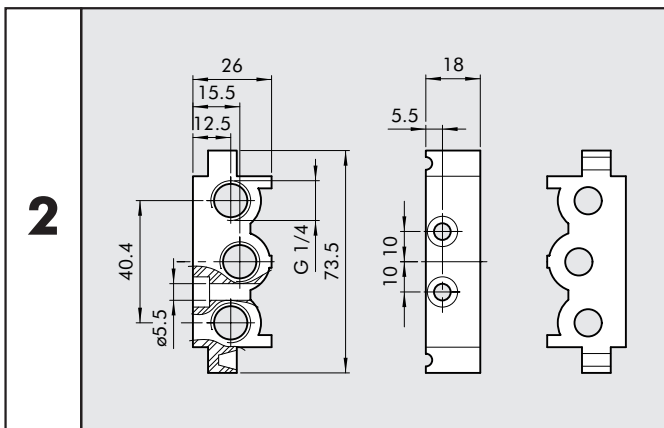
Code	Type	Poids [g]
0226004150	EMB. JUXTA. G1/8	110

EMBASE JUXTAPOSABLE POUR DIST. G1/4



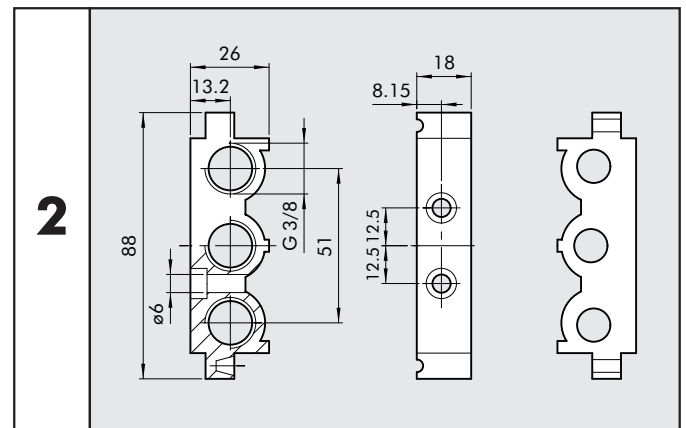
Code	Type	Poids [g]
0226005150	EMB. JUXTA. G1/4	131

PLAQUE D'EXTREMITE SANS JOINT POUR DIST. G1/8



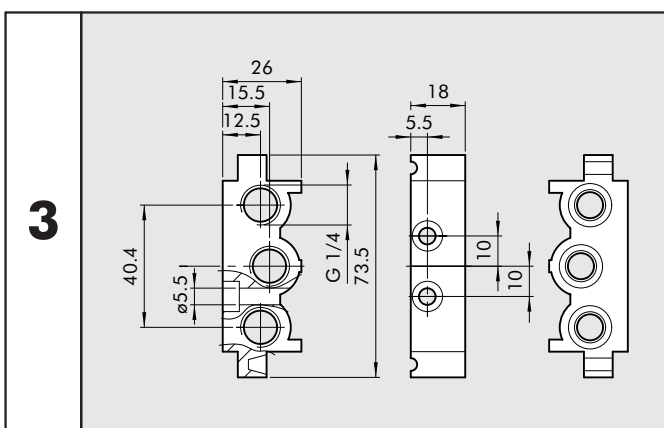
Code	Type	Poids [g]
0226004201	PLAQUE D'EXTREMITE G1/8	52

PLAQUE D'EXTREMITE SANS JOINT POUR DIST. G1/4



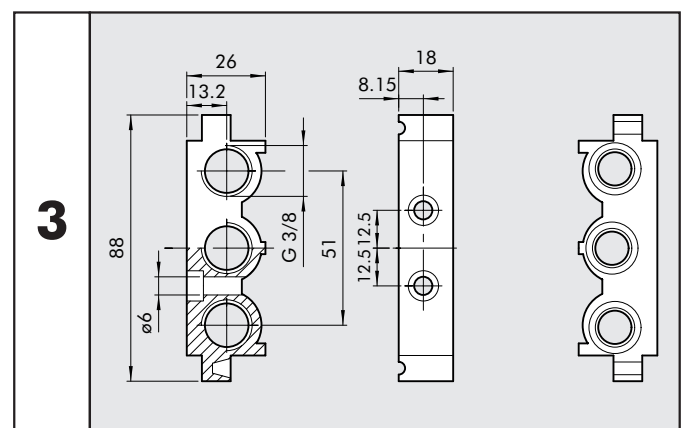
Code	Type	Poids [g]
0226005201	PLAQUE D'EXTREMITE G1/4	57

PLAQUE D'ENTREE AVEC JOINTS POUR DIST. G1/8

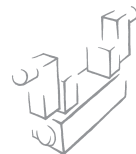


Code	Type	Poids [g]
0226004200	PLAQUE D'ENTREE G1/8	74

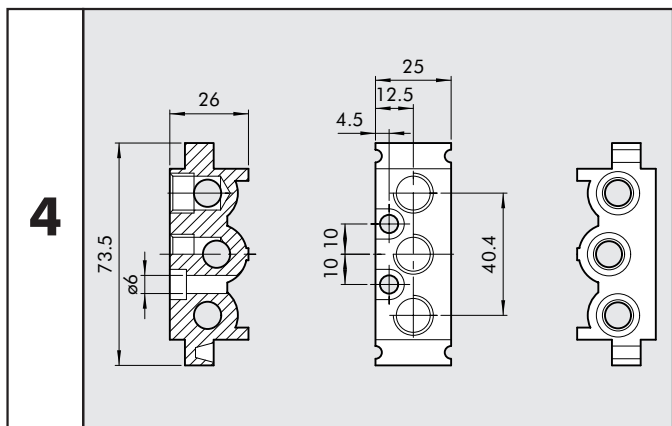
PLAQUE D'ENTREE AVEC JOINTS POUR DIST. G1/4



Code	Type	Poids [g]
0226005200	PLAQUE D'ENTREE G1/4	80

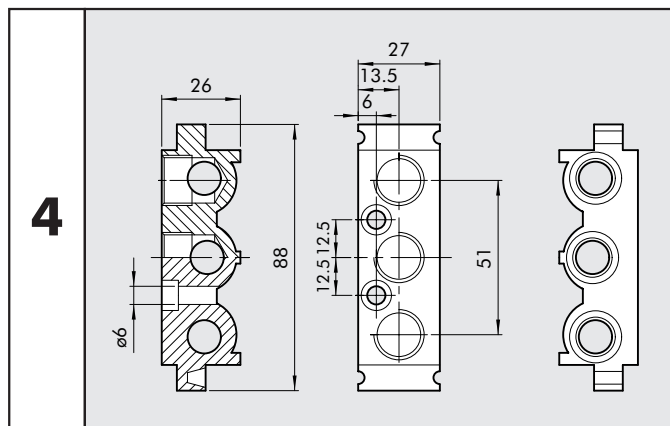


ALIMENTATION INTERMEDIAIRE POUR DIST. G1/8



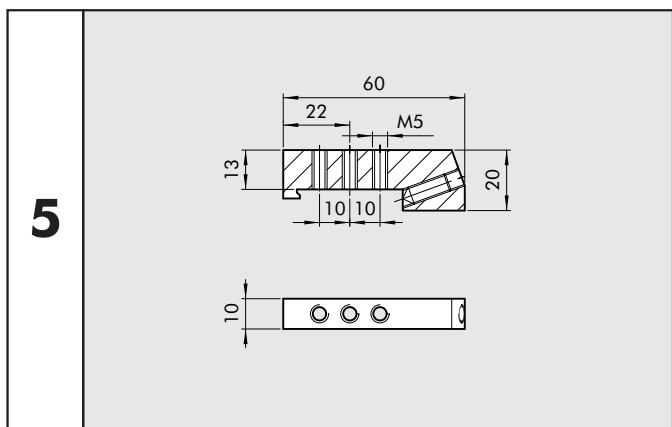
Code	Type	Poids [g]
0226004300	ALIM. INTER. G1/8	93

ALIMENTATION INTERMEDIAIRE POUR DIST. G1/4



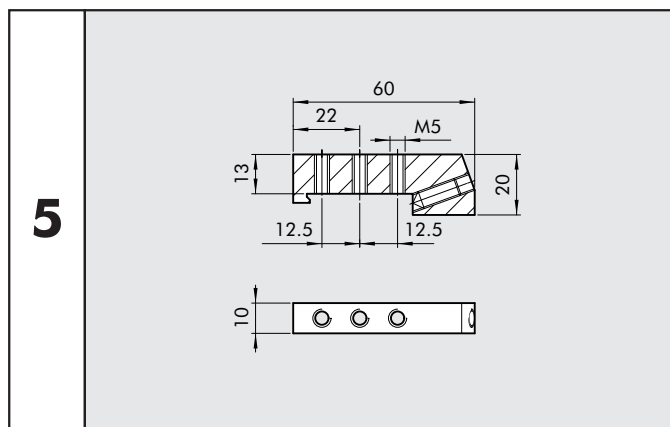
Code	Type	Poids [g]
0226005300	ALIM. INTER. G1/4	109

ADAPTATEUR RAIL DIN POUR EMBASES DIST. G1/8



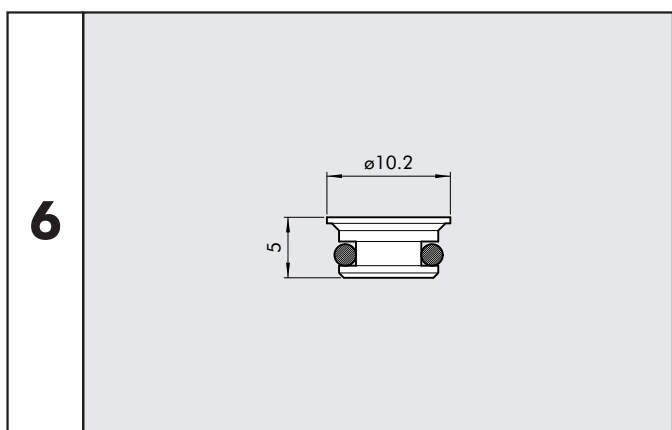
Code	Type	Poids [g]
0226004600	ADT Ω 1/8"	46
N.B.: UTILISABLE AUSSI AVEC LES EMBASES MULTIPLES		

ADAPTATEUR RAIL DIN POUR EMBASES DIST. G1/4



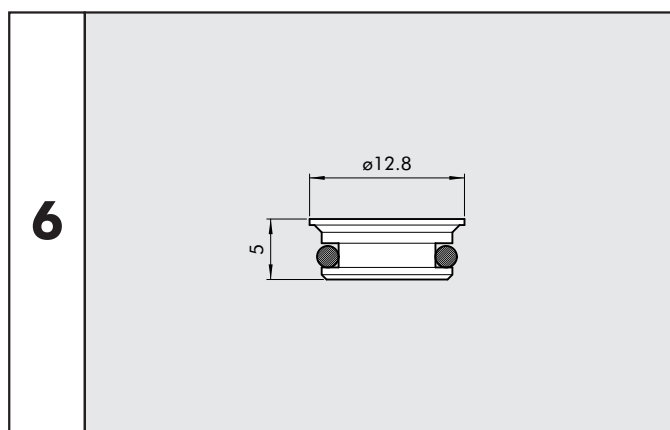
Code	Type	Poids [g]
0226005600	ADT Ω 1/4"	46
N.B.: UTILISABLE AUSSI AVEC LES EMBASES MULTIPLES		

DIAPHRAGME INTERMEDIAIRE POUR DIST. G1/8



Code	Type	Poids [g]
0226004000	DIAPH. INTER. G1/8	2

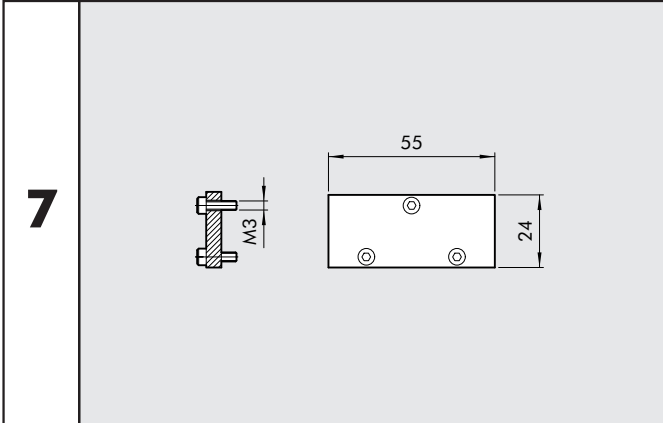
DIAPHRAGME INTERMEDIAIRE POUR DIST. G1/4



Code	Type	Poids [g]
0226005000	DIAPH. INTER. G1/4	3

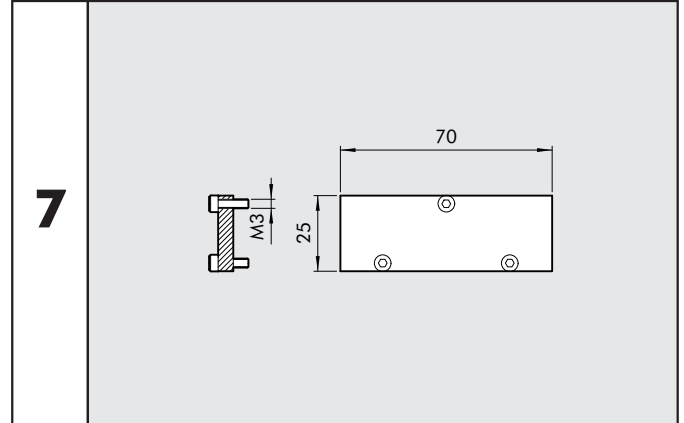
ACCESSOIRES: EMBASES JUXTAPOSABLES POUR DISTRIBUTEURS SERIE 70 G 1/8- G1/4

PLAQUE D'OBTURATION POUR EMBASE DIST. G1/8



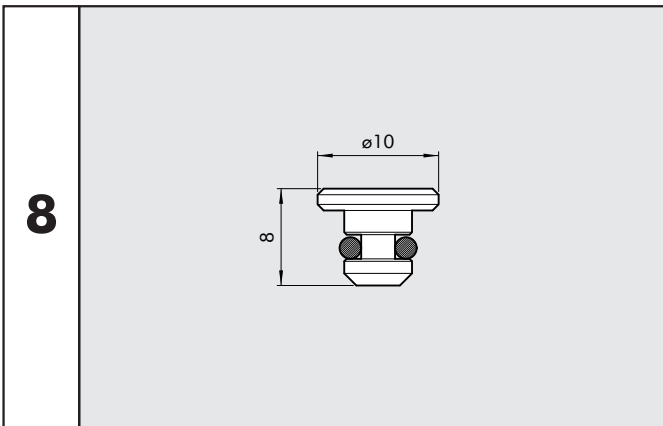
Code	Type	Poids [g]
0226004500	PLAQUE OBTU. G1/8	23

PLAQUE D'OBTURATION POUR EMBASE DIST. G1/4



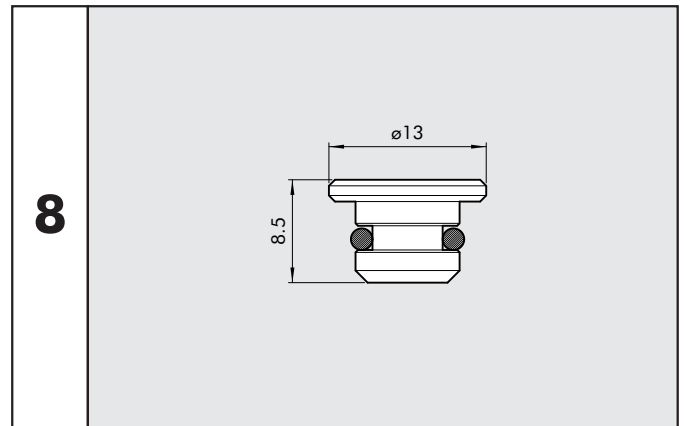
Codice	Type	Poids [g]
0226005500	PLAQUE OBTU. G1/4	29

BOUCHON POUR MONTAGE DIST. 3/2 G1/8



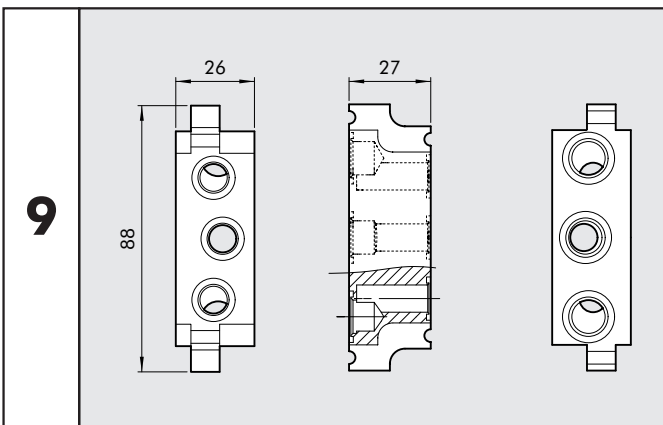
Code	Type	Poids [g]
0226004001	BOUCHON POUR 3/2 G1/8	2

BOUCHON POUR MONTAGE DIST. 3/2 G1/4



Code	Type	Poids [g]
0226005001	BOUCHON POUR 3/2 G1/4	4

ADAPTATEUR CHANGEMENT DE TAILLE G1/8-G1/4



Code	Type	Poids [g]
0226006600	ADAPT. COMP. G1/8 - G1/4	177

NOTES



