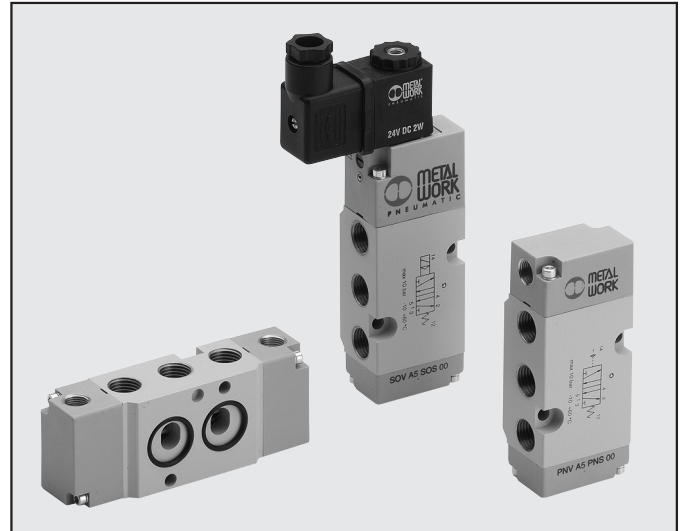


CARACTERISTIQUES TECHNIQUES

Pression d'utilisation	
• monostable électrique	2.5 à 10 bar
• bistable électrique	1 à 10 bar
• pilotage externe et pilotage pneumatique	vide à 10 bar
Pression d'alimentation minimum	
• monostable	2.5 bar
• bistable	1 bar
Température de fonctionnement	-10° à +60°C
Diamètre nominal	7.5 mm
Conductance C	264.26 NI/min · bar
Ratio critique b	0.27 bar/bar
Débit nominal à 6 bar ΔP 0.5 bar	750 NI/min
Débit nominal à 6 bar ΔP 1 bar (0.1 MPa ÷ 14.5 psi)	1100 NI/min
Temps de réponse à 6 bar	
• TRA/TRR monostable pneumatique à 6 bar	7 ms / 15 ms
• TRA/TRR bistable pneumatique à 6 bar	7 ms / 7 ms
• TRA/TRR monostable électrique à 6 bar	19 ms / 45 ms
• TRA/TRR bistable électrique à 6 bar	21 ms / 21 ms
Compatibilité avec les huiles	Pour vérifier la compatibilité avec les huiles utilisées, se référer à la documentation technique - Section 6

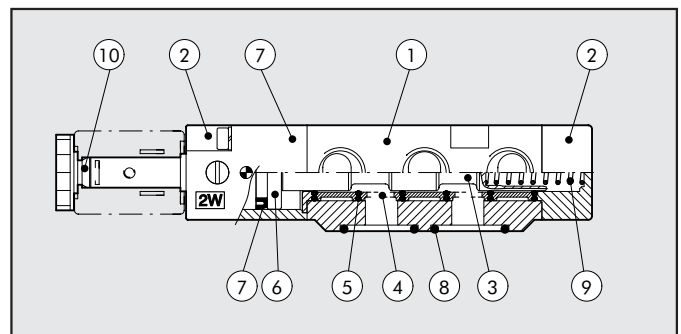


CLEFS DE CODIFICATION

P	N	V	A	5	P	N	S	O	O
FAMILLE		RAC.		FONCTION		RETOUR 12		COMPLEM. DE FONCTION	
PNV	pneum.		A	4	PN		S	OO	5/2
SOV	électrique		Plan de pose Namur	5	SO		B	NC	NORMALEMENT FERMÉ

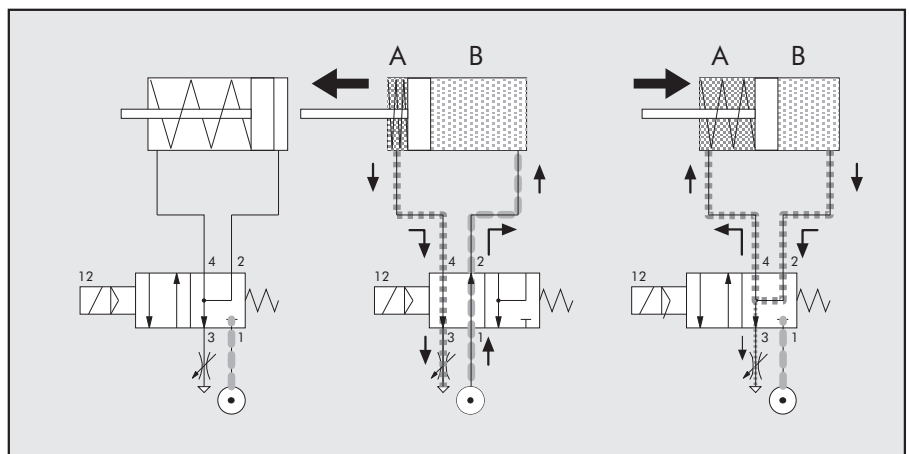
COMPOSANTS

- ① CORPS: aluminium
- ② FOND: Hostaform®
- ③ TIROIR: aluminium nickelé
- ④ GARNITURES: plastique
- ⑤ JOINTS: NBR
- ⑥ PISTON: Hostaform®
- ⑦ JOINTS DE PISTON: NBR
- ⑧ JOINTS: NBR
- ⑨ RESSORT: acier
- ⑩ PILOTE: tube laiton-noyau acier inox



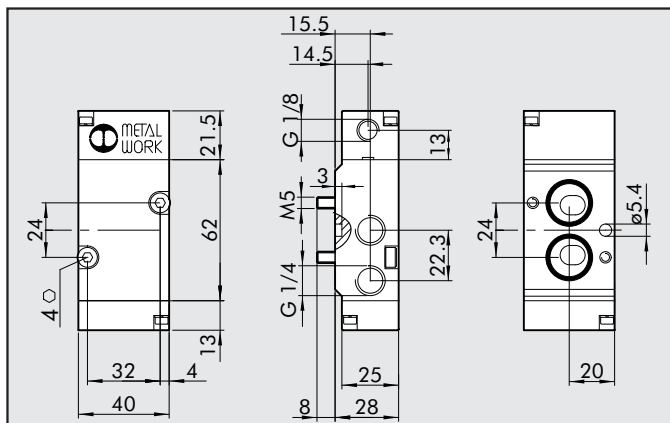
SCHEMA DE FONCTIONNEMENT DES DISTRIBUTEURS NAMUR 4/2

Durant le stade de retour du piston, l'air dans la chambre A provient du transfert de l'air de la chambre B. Ceci permet d'éviter l'admission d'air polluée en provenance de l'extérieur.



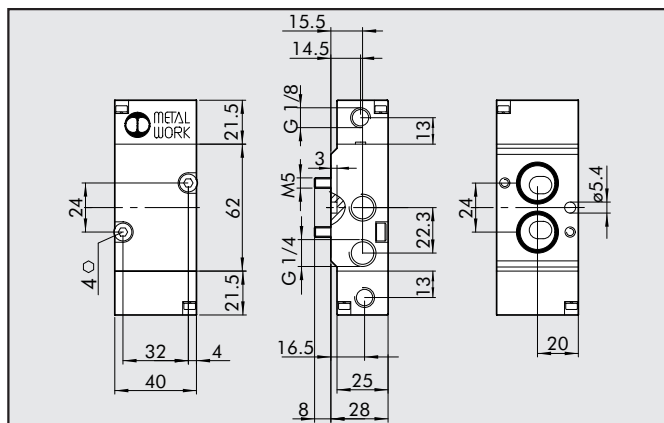


4/2 MONOSTABLE PNEUMATIQUE



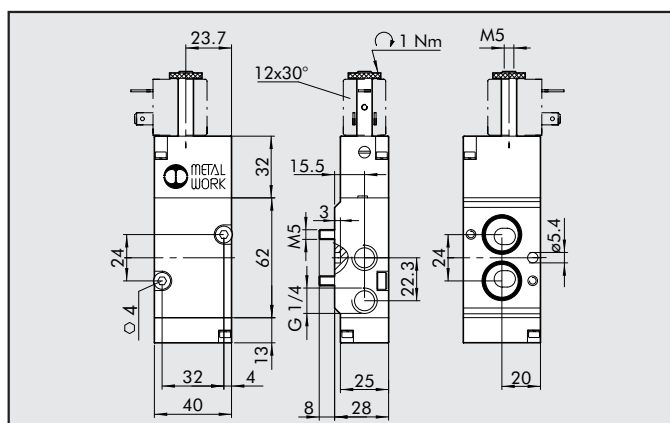
Symbole	Désignation	Code	Poids [g]
	PNV A4 PNS NC	7021010110	208

4/2 BISTABLE PNEUMATIQUE



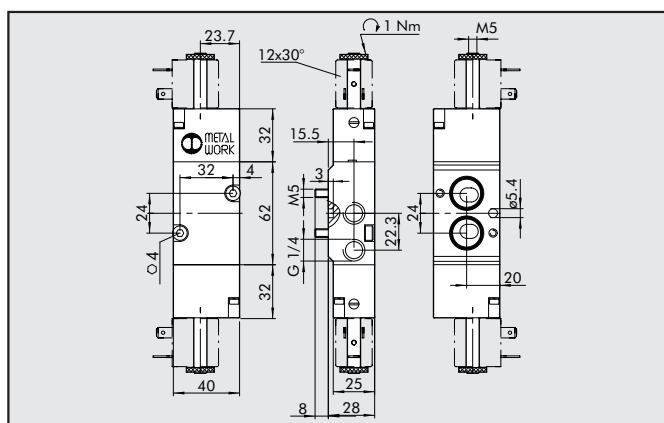
Symbole	Désignation	Code	Poids [g]
	PNV A4 PNB OO	7021010210	216

4/2 MONOSTABLE ELECTRIQUE



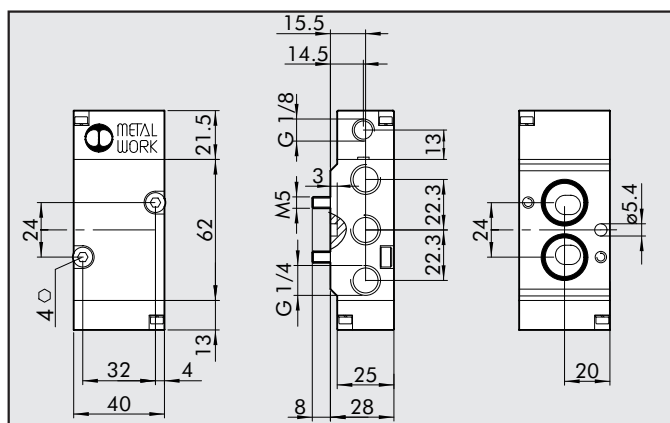
Symbole	Désignation	Code	Poids [g]
	SOV A4 SOS NC	7021020110	234

4/2 BISTABLE ELECTRIQUE



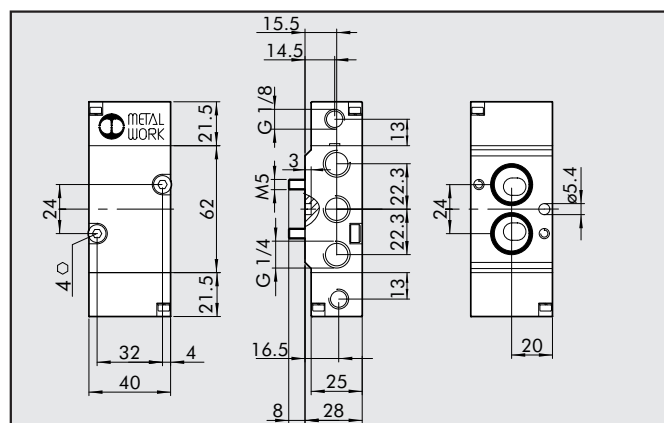
Symbole	Désignation	Code	Poids [g]
	SOV A4 SOB OO	7021020210	270

5/2 MONOSTABLE PNEUMATIQUE



Symbole	Désignation	Code	Poids [g]
	PNV A5 PNS OO	7021010100	208

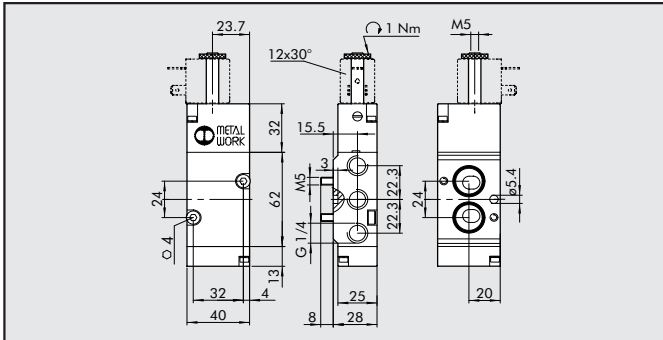
5/2 BISTABLE PNEUMATIQUE




Symbole	Désignation	Code	Poids [g]
	PNV A5 PNB OO	7021010200	216

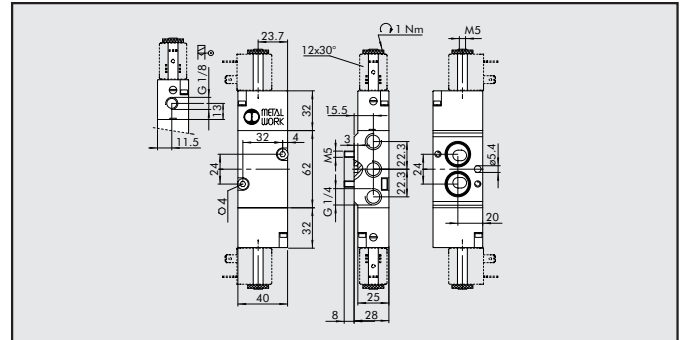
ACCESSOIRES POUR ELECTRODISTRIBUTEURS PLAN DE POSE NAMUR


5/2 MONOSTABLE ELECTRIQUE



Symbole	Désignation	Code	Poids [g]
	SOV A5 SOS OO	7021020100	234

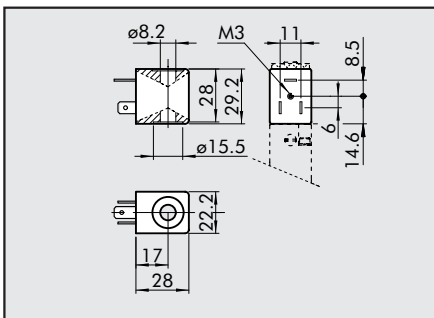
5/2 BISTABLE ELECTRIQUE



Symbole	Désignation	Code	Poids [g]
	SOV A5 SOB OO	7021020200	270

ACCESSOIRES: ELECTRODISTRIBUTEURS NAMUR

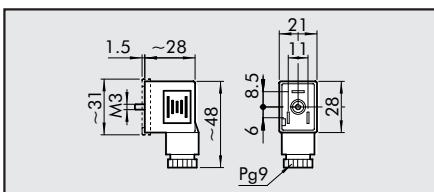
BOBINES



- Tolérance de tension: -10%+15%
- Classe d'isolement: F155
- Classe de protection: IP65 EN60529 avec connecteur
- Ne pas exposer en permanence aux agents atmosphériques
- Température maximum à 100% d'enclenchement: 70°C à 20°C ambian
- Suivant la directive Atex 94/9 CE, groupe 2, catégorie 3 GD

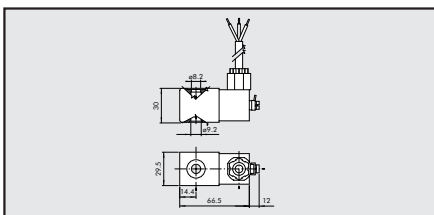
Tension nominale	Puissance absorbée		Type	Code
	Enclenchement	Maintien		
12Vcc	2W	2W	Bobine 22 Ø8 BA 2W-12VDC	W0215000151
24Vcc	2W	2W	Bobine 22 Ø8 BA 2W-24VDC	W0215000101
24V 50/60Hz	5.3VA	3.5VA	Bobine 22 Ø8 BA 3.5VA-24VAC	W0215000111
110V 50/60Hz	5.3VA	3.5VA	Bobine 22 Ø8 BA 3.5VA-110VAC	W0215000121
220V 50/60Hz	5.3VA	3.5VA	Bobine 22 Ø8 BA 3.5VA-220VAC	W0215000131

CONNECTEURS



Couleur	Presse étoupe	Type	Code
Noir	PG9	Standard	W 097051 0011
Transp.	PG9	LED 24V	W 097051 0012
Transp.	PG9	LED 110V	W 097051 0013
Transp.	PG9	LED 220V	W 097051 0014
Transp.	PG9	LED + VDR 24V	W 097051 0015
Transp.	PG9	LED + VDR 110V	W 097051 0016
Transp.	PG9	LED + VDR 220V	W 097051 0017

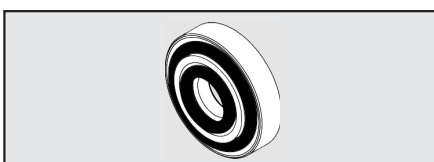
KIT BOBINES EEXM



Code	Désignation
0227606913	KIT BOBINE 30 24 VDC EEXMT5 CABLE 3M
0227606915	KIT BOBINE 30 24 VDC EEXMT5 CABLE 5M
0227608013	KIT BOBINE 30 24 VAC EEXMT5 CABLE 3M
0227608015	KIT BOBINE 30 24 VAC EEXMT5 CABLE 5M
0227608023	KIT BOBINE 30 110 VAC EEXMT5 CABLE 3M
0227608025	KIT BOBINE 30 110 VAC EEXMT5 CABLE 5M
0227608033	KIT BOBINE 30 230 VAC EEXMT5 CABLE 3M
0227608035	KIT BOBINE 30 230 VAC EEXMT5 CABLE 5M

Suivant la directive Atex 94/9 CE, groupe 2, catégorie 2 GD

KIT IP65 POUR BOBINES L=22



Code	Désignation
0222100100	KIT POUR BOBINE 22 - IP65 (AVEC PILOTE TECHNOPL.)

Assure une protection IP65, en cas d'exposition prolongée aux agents atmosphériques.
A utiliser sur les électropilotes en technopolymère.