

# ELECTROPILOTES PLAN DE POSE CNOMO

Electrovalves à plan de pose CNOMO 06 05 80 et AFNOR NFE 49066

- Version 3/2 normalement fermé
- Commande manuelle bistable ou monostable
- Montage sur embases juxtaposables

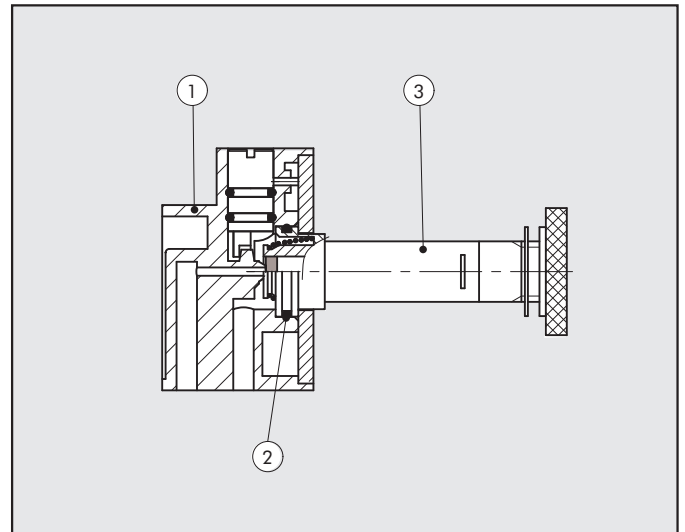
## CARACTERISTIQUES TECHNIQUES

Pression d'utilisation maxi	P	10 bar
Température d'utilisation	T	-10°C à +60°C
Facteur d'enclenchement		100% ED
Fluide		Air filtré lubrifié ou non
Système		à clapet
Débit nominal	Qn	40 Nl/min
Temps de réponse	msec	à l'enclenchement: TRA 22 ms au déclenchement: TRR 32 ms
Couple maxi de serrage bobine		10 Nm

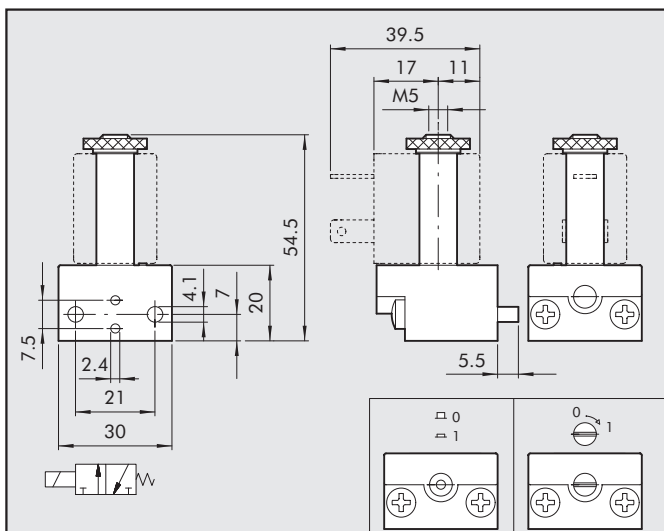


## COMPOSANTS

- ① CORPS: HOSTAFORM®
- ② JOINTS: NBR
- ③ TETE DE COMMANDE: cheminée: laiton  
noyau mobile: acier inox



## COTES D'ENCOMBREMENT

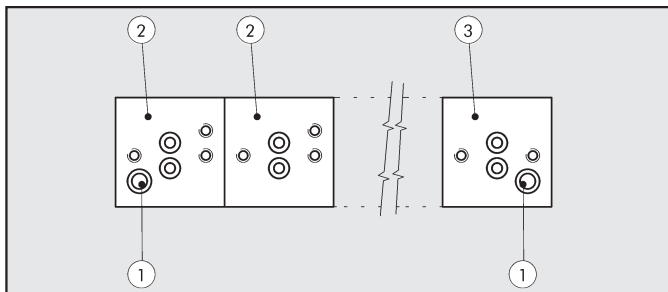


Code	Désignation
9453920	Electrovalve CNOMO 3/2NF avec cde manuelle monostable
9453922	Electrovalve CNOMO 3/2NF avec cde manuelle bistable



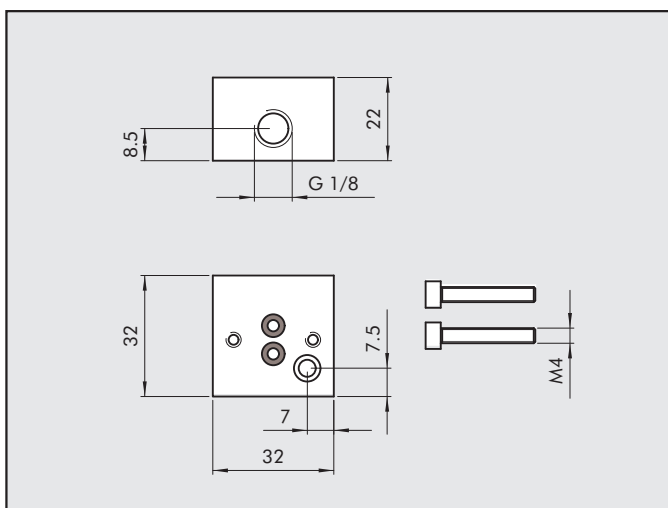
# ACCESSOIRES POUR ELECTROPILOTES A PLAN DE POSE CNOMO

## SYSTEME D'ASSEMBLAGE DES EMBASES JUXTAPOSABLES



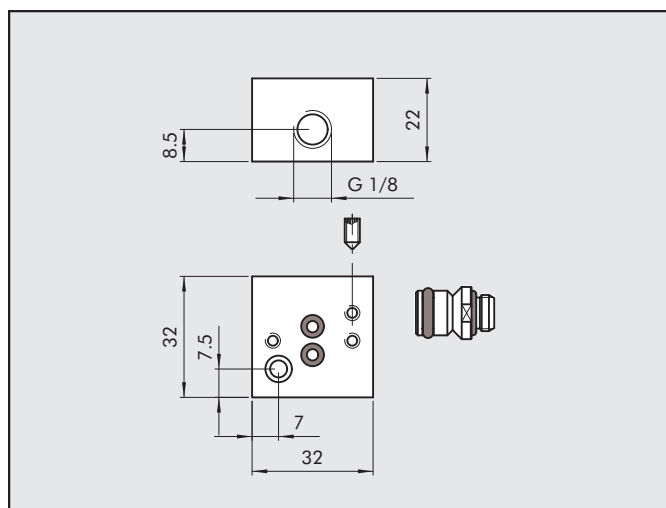
- ① 2 vis de fixation (fournies dans le kit d'entrée)
- ② Embases juxtaposables CNOMO
- ③ Kit d'entrée pour embase CNOMO

## KIT D'ENTREE POUR EMBASE CNOMO



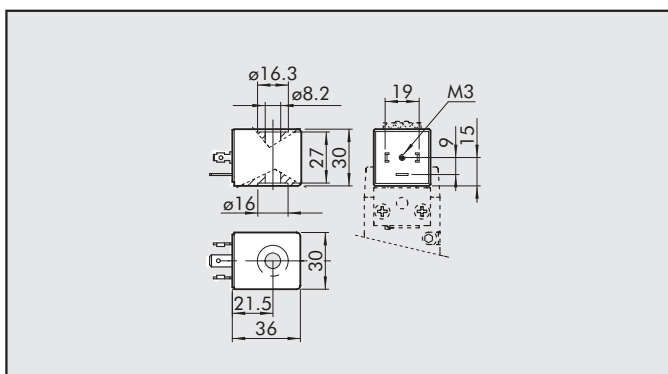
Code	Désignation
0227000200	KIT D'ENTREE POUR EMBASE CNOMO

## EMBASE JUXTAPOSABLE CNOMO



Code	Désignation
0227000150	EMBASE JUXTAPOSABLE CNOMO AVEC VIS DE FIXATION

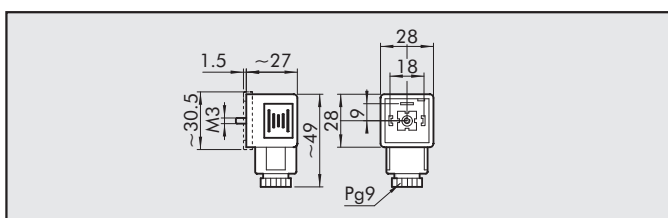
## BOBINES L = 30 mm POUR ELECTROPILOTES CNOMO



- Tolérances de tension: -10% à +15%
- Classe d'isolement: F 155
- Degré de protection: IP65
- Coefficient d'enclenchement: 100%
- Température d'utilisation: -20°C à +120°C
- Ne pas exposer en permanence aux agents atmosphériques
- Suivant la directive Atex 94/9 CE, groupe 2, catégorie 3 GD

Code	Tension nominale	Puissance absorbée		Type
		Enclenc.	Maintien	
W0210010100	24Vcc	5W	5W	Bobine 30 Ø8 5W-24VDC
W0210011100	24V 50/60Hz	10VA	5VA	Bobine 30 Ø8 5VA-24VAC
W0210012100	110V 50/60Hz	10VA	5VA	Bobine 30 Ø8 5VA-110VAC
W0210013100	220V 50/60Hz	10VA	5VA	Bobine 30 Ø8 5VA-220VAC

## CONNECTEURS L = 30 mm



Code	Couleur	Presse étoupe	Type
W0970520033	Noir	PG9	Standard
W0970520034	Transparent	PG9	LED 24V
W0970520035	Transparent	PG9	LED 110V
W0970520036	Transparent	PG9	LED 220V
W0970520037	Transparent	PG9	LED + VDR 24V
W0970520038	Transparent	PG9	LED + VDR 110V
W0970520039	Transparent	PG9	LED + VDR 220V