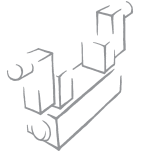


# MODULE D'ENTREES M8 PROFIBUS-DP IP67



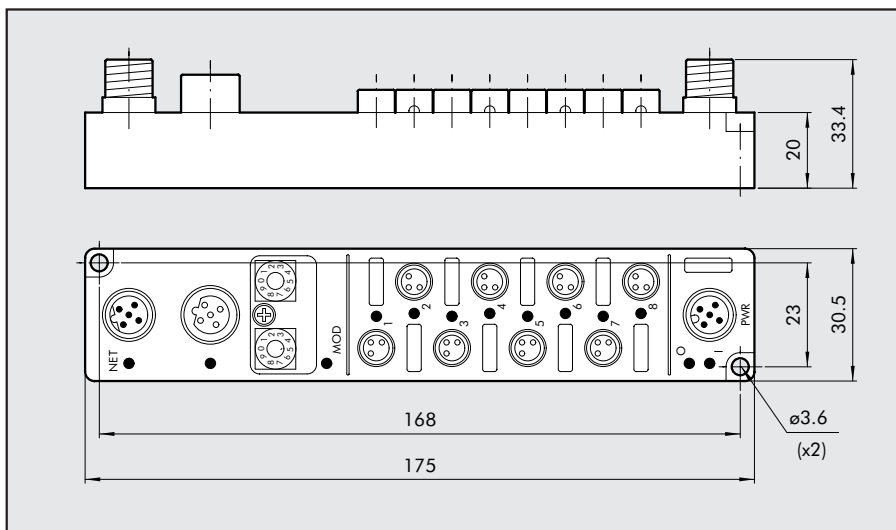
Le module d'entrées "COMPACT" Profibus DP est un esclave robuste et compact, avec un degré de protection IP67. Il permet au maximum la connexion de 8 entrées grâce à des connecteurs M8.

Les fonctions de diagnostics fournissent les informations sur le statut, localement au travers de LED et avec des signaux au contrôleur.



CARACTERISTIQUES TECHNIQUES		
Utilisation	8 Entrées PNP	
Tension d'alimentation	24 Vdc (13-28 V)	
Degré de protection	IP67	
Température d'utilisation	-20°C à +70°C RH 5-95% - sans condensation	
<b>Caractérist. Bus de terrain</b>	Protocole de transmission	Profibus DP-VO selon EN 50170
	Mode de transmission	Synchrone ou Freeze-Mode
	Taux de transfert	Jusqu'à 12 MBit/s
	Adressage	Commutateurs rotatifs, 1.....99
<b>Caractéristiques Entrées</b>	Type	Unités de détection magnétique PNP ou fins de course mécanique selon IEE 1131-2 compat
	Tension d'alimentation	24VDC (18 à 28V)
	Signalisation	Chaque entrée est dotée d'une LED verte
	Tension signal d'entrée "0"	2...5V
	Tension signal d'entrée "1"	10...30V
<b>Diagnostics</b>	Bus de terrain	LED "NET"+ signal d'alarme au maître
	Capteur court-circuit ENTRÉE	LED rouge pour chaque canal au point de raccordement M8 (600 mA)

## ESCLAVE IP67



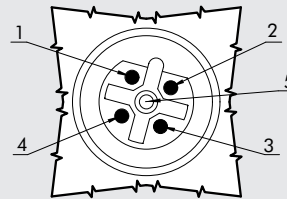
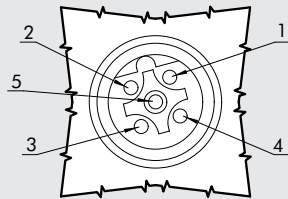
Code	Désignation
0240008002	MODULE D'ENTREES PROFIBUS M8

## ASSIGNATION DES PIN

### CONNECTEURS PROFIBUS BUS OUT

Connecteur M12 femelle  
Codé B pour Profibus

- 1 - Alim. 5 VDC
- 2 - Bus A
- 3 - Terre
- 4 - Bus B
- 5 - Ecran



### BUS IN

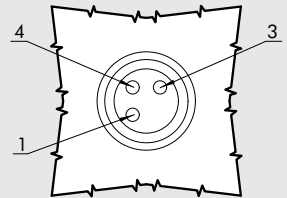
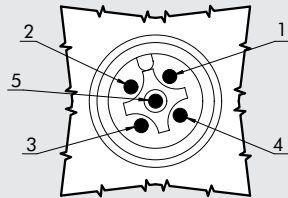
Connecteur M12 mâle  
codé B pour Profibus

- 1 - Alim. 5 VDC
- 2 - Bus A
- 3 - Terre
- 4 - Bus B
- 5 - Ecran

### CONNECTEUR D'ALIMENTATION

Connecteur M12 mâle  
codé A

- 1 - Alim. module et entrées
- 2 - NF
- 3 - Terre
- 4 - Terre
- 5 - ENTREE



### CONNECTEURS D'ENTRÉES

Connecteur M8 femelle 3 pôles  
codé A

- 1 - 24Vdc
- 3 - Terre
- 4 - ENTREE

## ASSIGNATION DES LED

### RESEAU

- (rouge): esclave non configuré ou ne communiquant pas avec le maître
- (verte): esclave configuré et en communication avec le maître

### PANNE SUR LE MODULE

- (rouge): vérifier la LED du signal

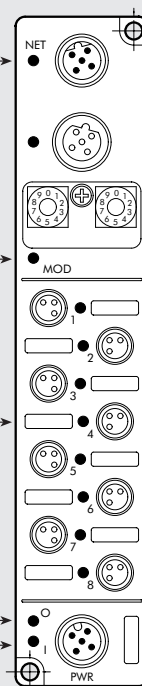
### LED DE CANAL (entrée)

- (verte): entrée active
- (rouge): défaut de l'unité de détection ou court-circuit de l'alimentat. +24V

### NON UTILISEE

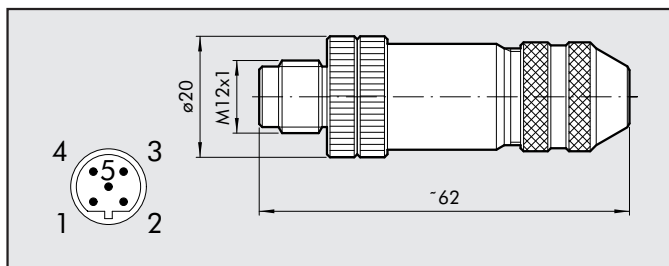
### ALIMENTATION MODULE ENTRES

- (verte): Active



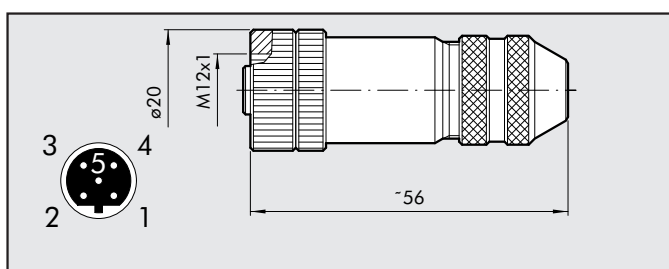


### CONNECTEUR M12 MALE BUS-OUT SANS CABLE



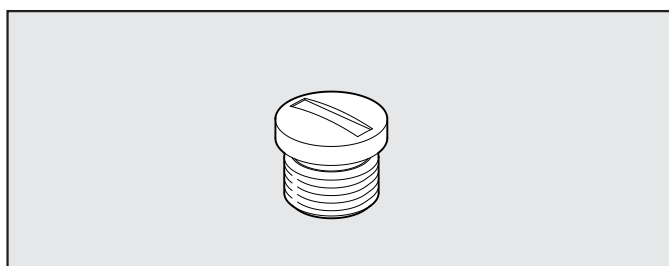
Code	Désignation
0240009035	Connecteur M12 male, codé B

### CONNECTEUR M12 FEMELLE BUS-IN SANS CABLE



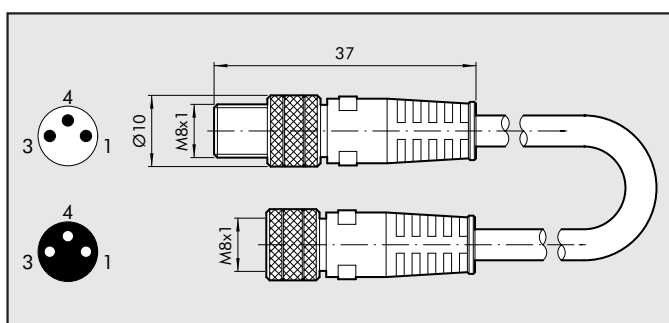
Code	Désignation
0240009036	Connecteur M12 femelle, codé B

### BOUCHONS M8-M12



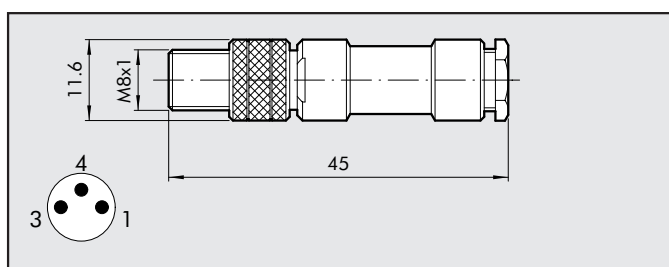
Code	Désignation
0240009039	Bouchon M8
0240009040	Bouchon M12

### RALLONGE M8 POUR ENTREE



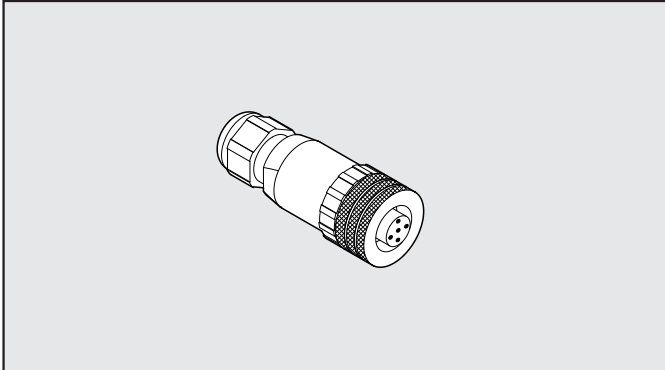
Code	Désignation
0240009009	Rallonge droite M8-M8, câble 3m

### CONNECTEUR M8 SANS CABLE POUR ENTREE



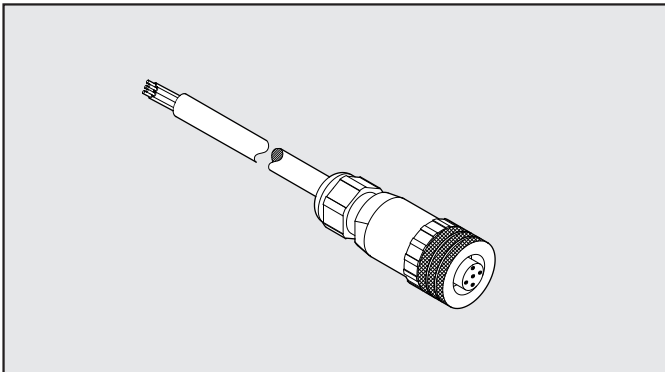
Code	Désignation
0240009010	Connecteur droit M8 3 broches

### CONNECTEUR DROIT M12 D'ALIMENTATION SANS CABLE



Code	Désignation
W0970513001	connecteur droit M12x1, 5 broches

### CONNECTEUR DROIT M12 D'ALIMENTATION AVEC CABLE

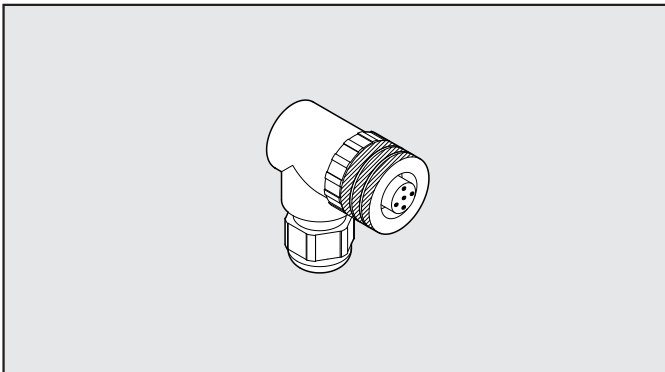


Code	Désignation
W0970513002	Connecteur droit M12x1, 5 broches avec cable 5m

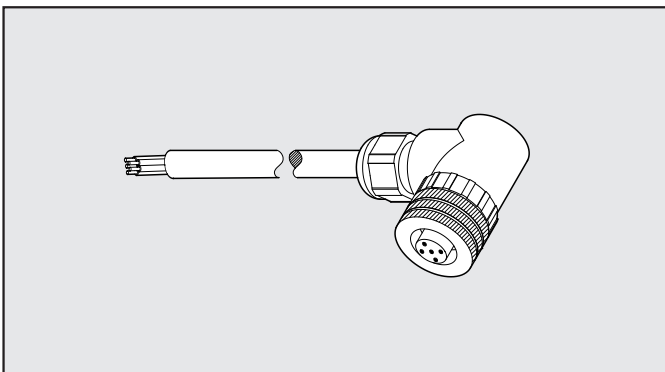
Broche	Couleur câble
1	Marron
2	Blanc
3	Bleu
4	Noir
5	Gris

### CONNECTEUR COUDE A 90° M12 D'ALIMENT. SANS CABLE



Code	Désignation
W0970513003	Connecteur coude a 90° M12x1, 5 broches

### CONNECTEUR COUDE A 90° M12 D'ALIMENT. AVEC CABLE



Code	Désignation
W0970513004	Connecteur coude a 90° M12x1, 5 broches avec cable 5 m

Broche	Couleur câble
1	Marron
2	Blanc
3	Bleu
4	Noir
5	Gris