



* prezzi e lotti su richiesta

Raccordi e Accessori Custom

RACCORDI

RACCORDI AUTOMATICI



- RL1 Ø6 M7 Ø ESTERNO 9.95

G5.2



- RL34 Ø6 1/8" INOX

G5.3

RACCORDI SERIE A, B, C, D



- RACCORDI SERIE A SPECIALI

G5.4



- RACCORDI SERIE B SPECIALI

G5.7



- RACCORDI SERIE C SPECIALI

G5.8



- RACCORDI SERIE D SPECIALI

G5.10

ACCESSORI



DISTRIBUTORE 14x4/2 - 2x8/6

G5.11



RIPARTITORE A 3+1 VIE 1/8"

G5.12



RIPARTITORE A 4 VIE M12x1.5

G5.13



MANOMETRI MINIATURIZZATI

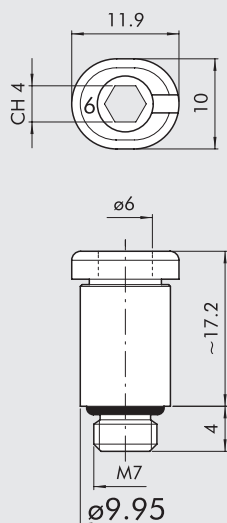
G5.14

RL1 Ø6 M7 Ø ESTERNO 9.95

Questo raccordo può essere montato su isole di valvole con spessore 10 mm.
Il sistema di trattenimento del tubo è con pinza in ottone.



INGOMBRI



CODICI DI ORDINAZIONE

Codice	Descrizione
2M01011	RL1 Ø6 M7 Ø esterno 9.95

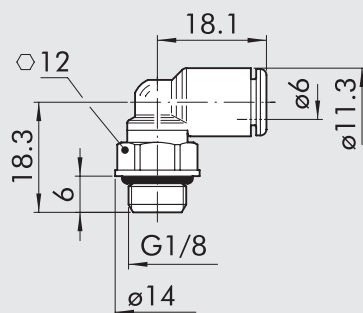
NOTE

RL34 Ø6 1/8" INOX

È un raccordo particolarmente adatto per ambienti corrosivi come ad esempio lavaggio con detergenti a base di acido nitrico. L'attacco è in acciaio inossidabile AISI 316, le parti in tecnopolimero sono in PBT e le guarnizioni in NBR. È disponibile con il corpo colore nero e la bussola di sgancio colore rosso.



INGOMBRI



CODICI DI ORDINAZIONE

Codice	Descrizione
8826146	RL34 Ø6 1/8

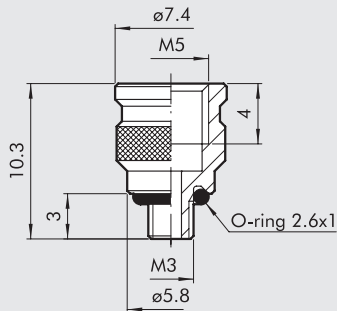
NOTE

RACCORDI SERIE A SPECIALI

Illustriamo una casistica di raccordi realizzati custom per clienti. A causa della tecnologia costruttiva dei raccordi il lotto minimo produttivo è elevato, orientativamente maggiore di 1000 pezzi per ordine.

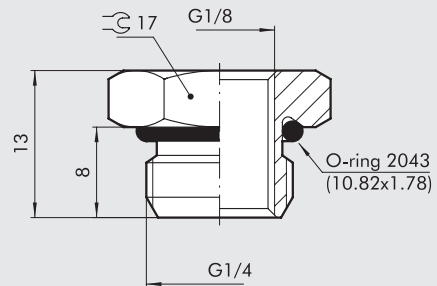


A4/Z M3-M5



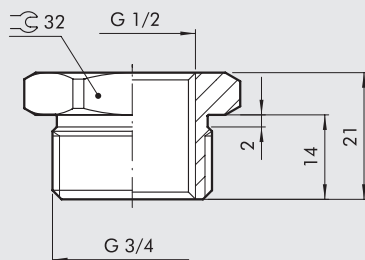
Codice	Descrizione
8000204	A4/Z M3-M5

A4/Z 1/4-1/8 CON OR



Codice	Descrizione
88259F2	A4/Z 1/4-1/8 con OR

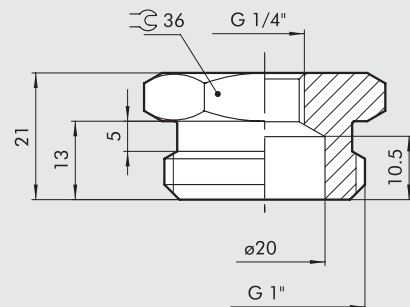
A4/Z 3/4-1/2



Codice	Descrizione
2151007	A4/Z 3/4-1/2

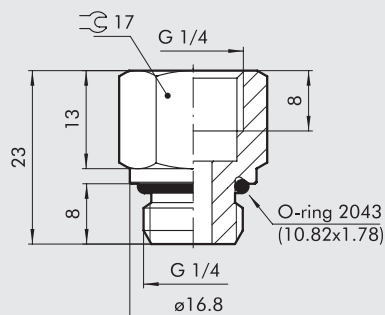
N.B.: Non nichelato

A4/Z 1-1/4



Codice	Descrizione
2151008	A4/Z 1-1/4

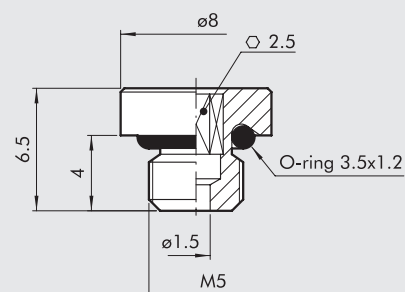
A5/Z 1/4-1/4 CON OR



Codice	Descrizione
8825951	A5/Z 1/4-1/4 con OR

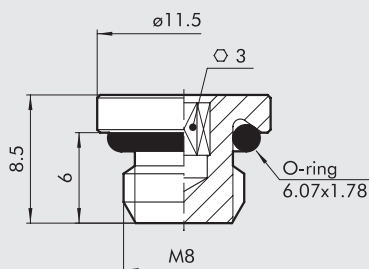
N.B.: Non nichelato

A7 M5 CON FORO Ø1.5



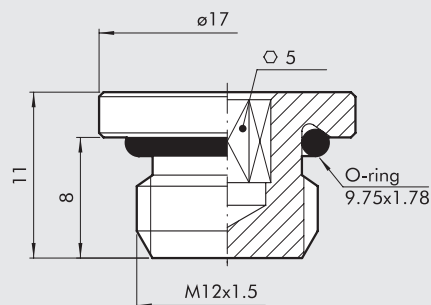
Codice	Descrizione
8000205	A7 M5 con foro Ø1.5

A7 M8



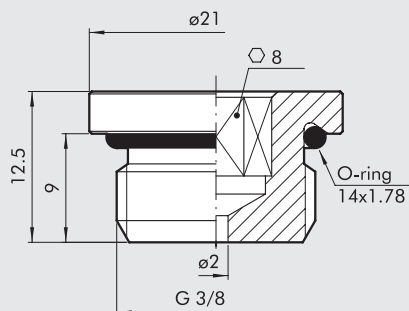
Codice	Descrizione
8286772	A7 M8

A7 M12x1.5



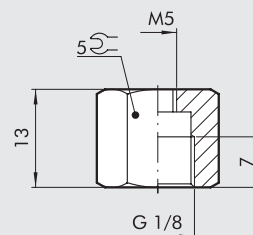
Codice	Descrizione
8826326	A7 M12x1.5

A7 3/8 CON FORO Ø2



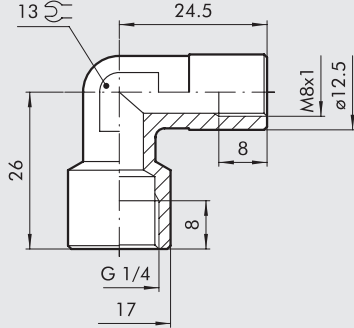
Codice	Descrizione
8000206	A7 3/8 con foro Ø2

A8 1/8-M5



Codice	Descrizione
8204738	A8 1/8-M5

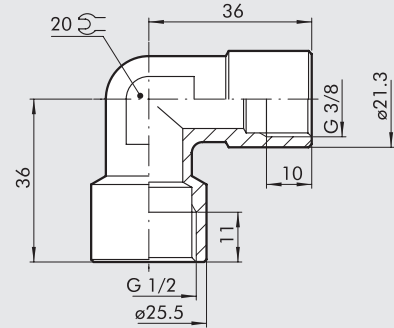
A9 M8x1-1/4



Codice	Descrizione
8000207	A9 M8x1-1/4

N.B.: Non nichelato

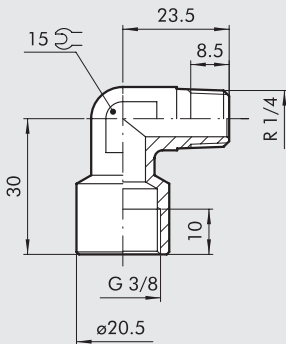
A9 3/8-1/2



Codice	Descrizione
2109106	A9 3/8-1/2

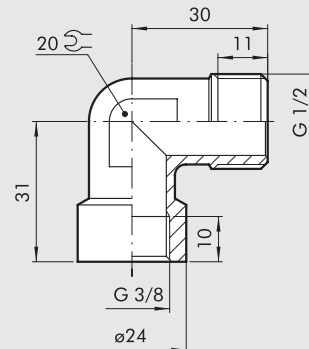
N.B.: Non nichelato

A10 G3/8-R1/4



Codice	Descrizione
8000208	A10 G3/8-R1/4

A10 3/8-1/2



Codice	Descrizione
8849239	A10 3/8-1/2

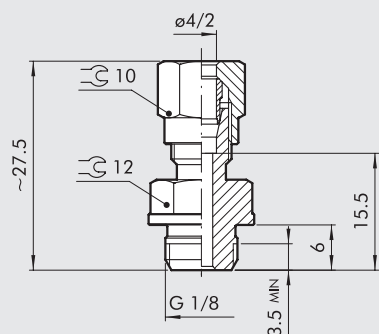
NOTE

RACCORDI SERIE B SPECIALI

Illustriamo una casistica di raccordi realizzati custom per clienti. A causa della tecnologia costruttiva dei raccordi il lotto minimo produttivo è elevato, orientativamente maggiore di 1000 pezzi per ordine.

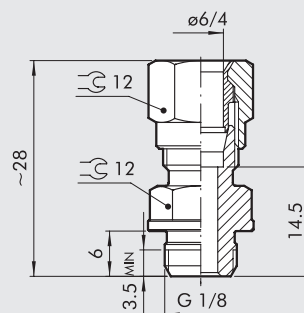


B1/Z 4/2-1/8



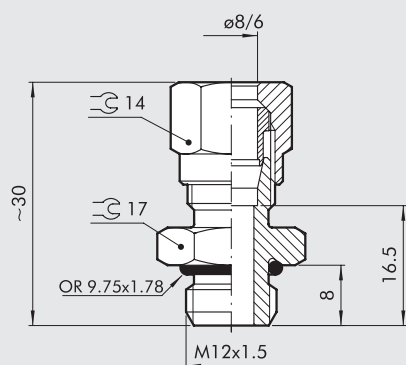
Codice	Descrizione
8821206	B1/Z 4/2-1/8

B1/Z 6/4-1/8



Codice	Descrizione
8821201	B1/Z 6/4-1/8

B1/Z 8/6-M12x1.5 CON OR



Codice	Descrizione
8826329	B1/Z 8/6-M12x1.5 con OR

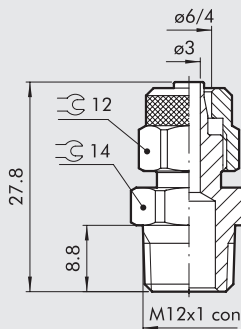
NOTE

RACCORDI SERIE C SPECIALI

Illustriamo una casistica di raccordi realizzati custom per clienti. A causa della tecnologia costruttiva dei raccordi il lotto minimo produttivo è elevato, orientativamente maggiore di 1000 pezzi per ordine.

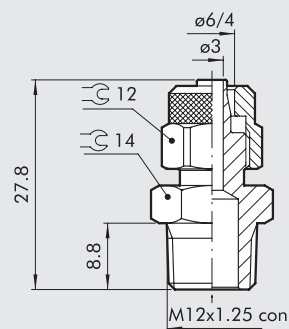


C1 6/4 M12x1 CONICO



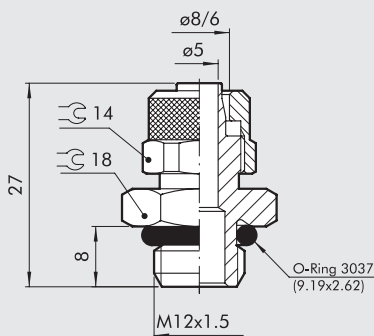
Codice	Descrizione
2353002	C1 6/4 M12x1 conico

C1 6/4 M12x1.25 CONICO



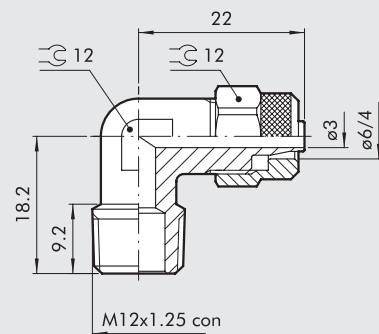
Codice	Descrizione
2353001	C1 6/4 M12x1 conico

C1/Z 8/6 M12x1.5



Codice	Descrizione
8826362	C1/Z 8/6 M12x1.5

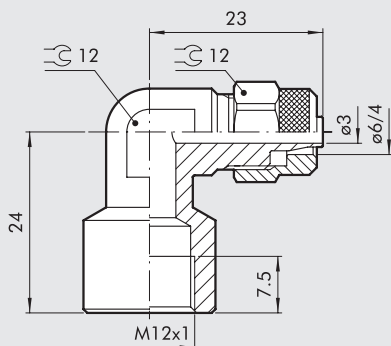
C5 6/4 M12x1.25 CONICO



Codice	Descrizione
2354001	C5 6/4 M12x1.25 conico

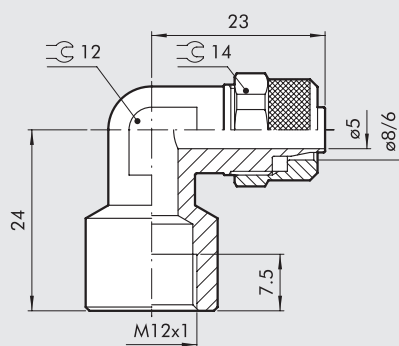
PRODOTTI CUSTOM RACCORDI SERIE C SPECIALI

C5/F 6/4 M12x1



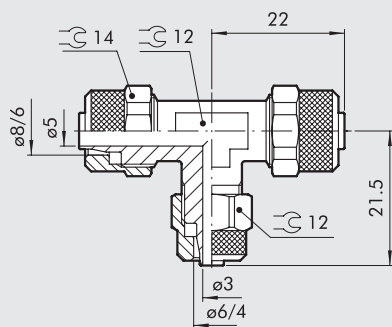
Codice	Descrizione
8826539	C5/F 6/4 M12x1

C5/F 8/6 M12x1



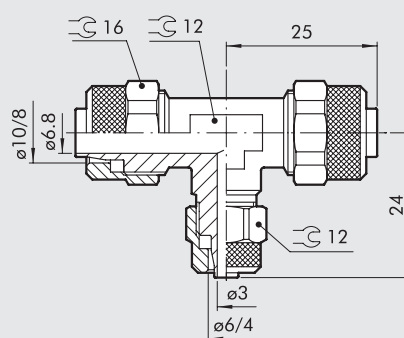
Codice	Descrizione
8826524	C5/F 8/6 M12x1

C9 8/6 - 6/4



Codice	Descrizione
8260401	C9 8/6 - 6/4

C9 10/8 - 6/4



Codice	Descrizione
8849208	C9 10/8 - 6/4

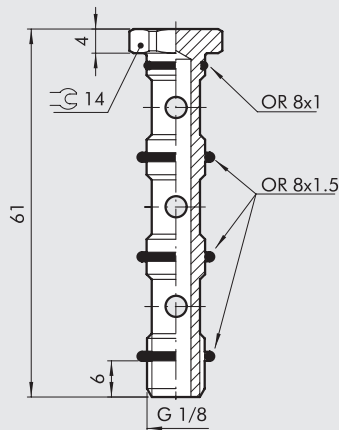
NOTE

RACCORDI SERIE D SPECIALI

Illustriamo una casistica di raccordi realizzati custom per clienti. A causa della tecnologia costruttiva dei raccordi il lotto minimo produttivo è elevato, orientativamente maggiore di 1000 pezzi per ordine.

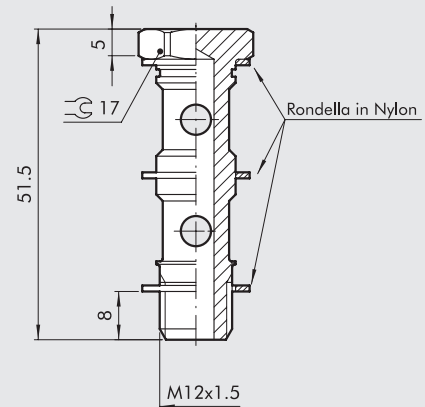


D8/3 1/8 CON OR



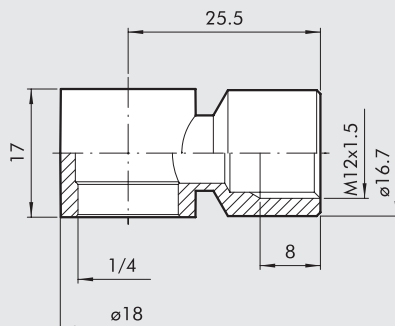
Codice	Descrizione
8045526	D8/3 1/8 con OR
N.B.: Per mod R28-R29	

D8 M12x1.5 CON RONDELLA



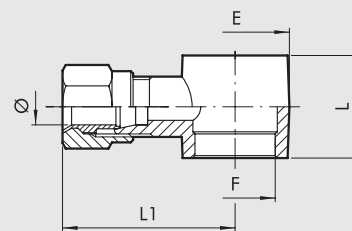
Codice	Descrizione
8294629	D8 M12x1.5 con rondella
N.B.: Per mod R13-R14-D5-D6-D12-D17	

D12 1/4 M12x1.5



Codice	Descrizione
8826330	D12 1/4 M12x1.5

D17 (OGIVA IMPERDIBILE)

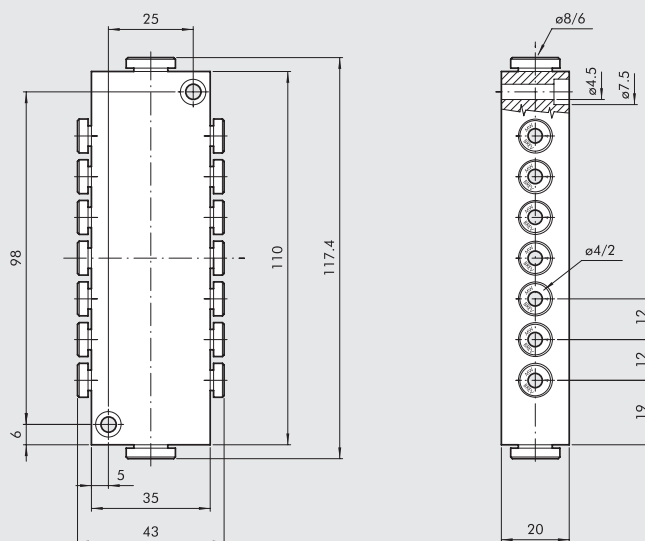


Codice	Ref.	Ø	F	Ch1	L	L1	E
2417103	D17	6/4	1/4	12	17	28	18

DISTRIBUTORE 14x4/2 - 2x8/6



DIMENSIONI



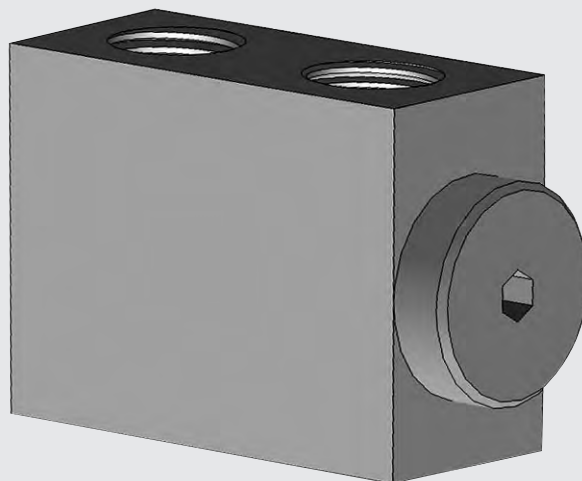
CODICI DI ORDINAZIONE

Codice	Descrizione
8294572	Distributore 14x4/2 - 2x8/6

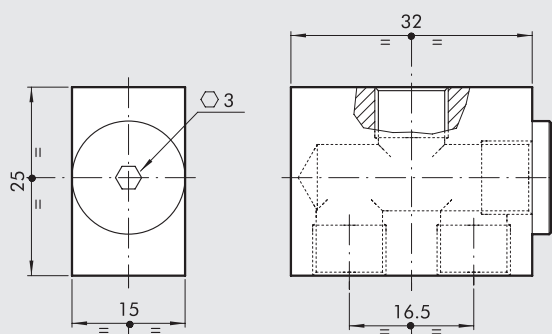
N.B.: Alluminio anodizzato neutro

RIPARTITORE A 3+1 VIE 1/8"

É un ripartitore a 3 vie, piú una via tappata da un A7.
Volendo l'utilizzatore può spostare l' A7 in un'altra posizione andando aappare l'uscita che preferisce, oppure toglierlo del tutto facendo diventare il ripartitore a 4 vie.



DIMENSIONI



CODICI DI ORDINAZIONE

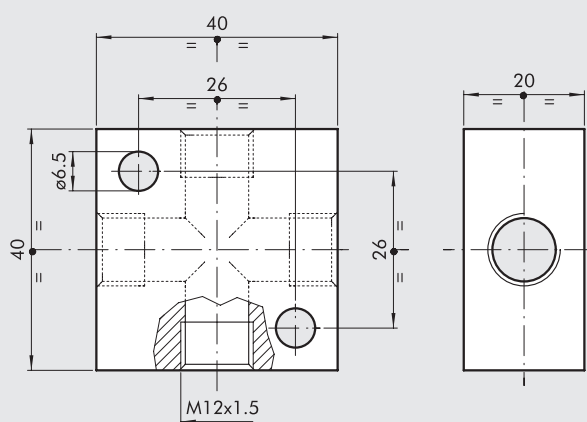
Codice	Descrizione
8045527	Distributore 3+1 vie 1/8

N.B.: Alluminio anodizzato neutro

RIPARTITORE A 4 VIE M12x1.5



DIMENSIONI



CODICI DI ORDINAZIONE

Codice	Descrizione
8826328	Ripartitore 4 vie M12x1.5

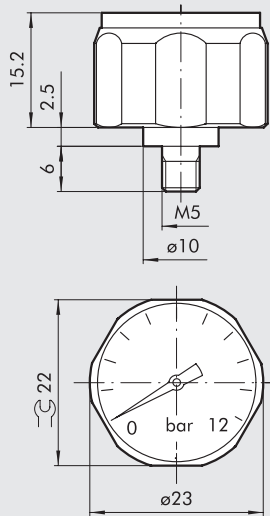
N.B.: Alluminio anodizzato neutro

MANOMETRI MINIATURIZZATI

Questi manometri miniaturizzati nonostante le piccole dimensioni garantiscono una lettura di precisione.



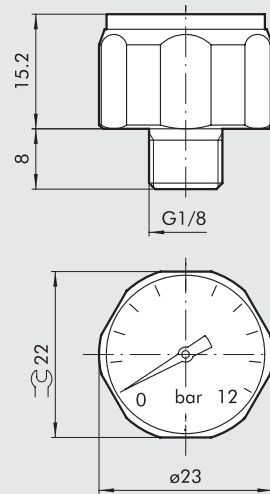
DIMENSIONI MANOMETRO M5



CODICI DI ORDINAZIONE

Codice	Descrizione
9062101	Manometro 0-12 Ø23 M5

DIMENSIONI MANOMETRO 1/8"

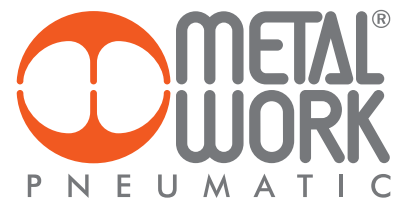


CODICI DI ORDINAZIONE

Codice	Descrizione
9062100	Manometro 0-12 Ø23 1/8"

NOTE

- Cassa in ottone nichelato
- Precisione: $\pm 4\%$ fondo scala
- Pressione massima d'esercizio: 12 bar (1.2 MPa)



NOTE

A large rectangular area with horizontal grey lines, intended for handwritten notes.

PRODOTTI CUSTOM

